

**OFICIUL DE STAT
PENTRU
INVENȚII ȘI MĂRCI**

ROMÂNIA



**BULETIN OFICIAL
DE
PROPRIETATE
INDUSTRIALĂ**

**Secțiunea
DESENE ȘI MODELE INDUSTRIALE
(Design industrial)**

Nr. 8/2007

ROMANIA



OFICIUL DE STAT PENTRU INVENȚII ȘI MĂRCI

**BULETIN OFICIAL
DE
PROPRIETATE INDUSTRIALĂ**

**SECȚIUNEA DESENE ȘI MODELE INDUSTRIALE
(DESIGN INDUSTRIAL)**

8

Publicat la 30 august 2007

© Toate drepturile sunt rezervate O.S.I.M. Această publicație nu va putea fi reprodusă în tot sau în parte, în nici un mod, fără autorizație prealabilă.

BULETIN OFICIAL DE PROPRIETATE INDUSTRIALĂ

Nr. 8

30 august 2007

OFICIUL DE STAT PENTRU INVENȚII ȘI MĂRCI

Direcția-Redacția-Administrația

str. Ion Ghica nr.5, sector 3
telefon: + 4021.315.19.66
fax: + 4021.312.38.19
e-mail: office@osim.ro
e-mail: editura@osim.ro
[http://](http://www.osim.ro) www.osim.ro

BUCUREȘTI - ROMÂNIA

ISSN-1223-7728

CUPRINS GENERAL

Prezentare BOPI	5
Coduri normalizate OMPI, utilizate în BOPI	8
Cereri de înregistrare a desenelor și modelelor industriale, depuse la O.S.I.M.	11
Lista cererilor de înregistrare a desenelor și modelelor industriale publicate, aranjate	
• în ordinea crescătoare a numerelor de înregistrare	101
• în ordinea alfabetică a solicitanților	103
Lista desenelor și modelelor industriale înregistrate în Registrul Național al desenelor și modelelor industriale (DMI), conform hotărârii comisiei de specialitate a O.S.I.M.	
• DMI depuse pe cale internațională.	109
• DMI depuse pe cale națională.	111
Lista cererilor de desene și modele industriale, respinse conform hotărârii comisiei de specialitate a O.S.I.M.	115
Mențineri în vigoare	119
Lista certificatelor de înregistrare a desenelor și modelelor industriale, reînnoite și perioada de valabilitate	123
Lista titularilor decăzuți din drepturi	127
Erate	135
Diverse	
• Lista consilierilor în proprietate industrială și a mandatarilor autorizați în proprietate industrială	141
• Centre regionale pentru promovarea proprietății industriale, în România	183

SOMMAIRE

Présentation du BOPI	5
Codes normalisés de l'OMPI utilisés dans le BOPI	8
Demandes d'enregistrement des dessins et des modèles industriels déposées à l'OSIM	11
Liste des demandes d'enregistrement des dessins et des modèles industriels publiés,	
• ordonnée dans l'ordre croissant des numéros d'enregistrement	101
• ordonnés dans l'ordre alphabétique des déposants	103
Liste des modèles industriels enregistrés au Registre National des Dessins et des Modèles Industriels (DMI) conformément à la décision de la Commission de Spécialité de l'Office d'Etat pour les Inventions et les Marques	
• DMI déposés par voie internationale ..	109
• DMI déposés par voie nationale	111
Liste des demandes d'enregistrement refusées conformément à la décision de la Commission de Spécialité de l'Office d'Etat pour les Inventions et les Marques	115
Maintiens en vigueur	119
Liste des certificats d'enregistrement des dessins et modèles industriels renouvelés et leur période de validité	123
Liste des titulaires déchus des droits	127
Erates	135
Miscellanées	
• Liste des conseillers en propriété industrielle et des mandataires agréés en propriété industrielle	141
• Centres régionaux pour la promotion de la propriété industrielle en Roumanie ...	183

CONTENTS

Introducing BOPI	5
WIPO normalised codes used in BOPI	8
Applications of registration of industrial designs filed at OSIM	11
List of the applications of registration of published industrial designs arranged	
• in breeder succession of registration numbers	101
• in alphabetical order of the depositors	103
Industrial designs registered in the National Register of Industrial Designs (DMI) according to the decision of the State Office for Inventions and Trademarks design commission	
• DMI deposited on international way ...	109
• DMI deposited on national way	111
List of the applications of registration applications refused with the decision of the State Office for Inventions and Trademarks design commission	115
Maintenance in force	119
List of certificates for registration of the renewed industrial designs and their period of validity	123
List of owners whose rights have ceased (forfeiture of their rights)	127
Erratum	135
Miscellaneous	
• Liste of industrial property attorneys and industrial property authorized representatives	141
• Regional centres for the promotion of property in Romania	183

În Buletinul Oficial de Proprietate Industrială, cererile de înregistrare a desenelor și modelelor industriale depuse la O.S.I.M. - sectorul Desene și modele industriale, pentru care s-au constituit depozite reglementare, se publică în ordinea claselor:

- CLASA 01** - Produse alimentare
- CLASA 02** - Articole de îmbrăcăminte și mercerie
- CLASA 03** - Articole de voiaj, cutii, umbrele și obiecte personale, necuprinse în alte clase
- CLASA 04** - Perii
- CLASA 05** - Articole textile neconfeționate, materiale din fibre sintetice sau naturale
- CLASA 06** - Mobilier
- CLASA 07** - Articole de menaj, necuprinse în alte clase
- CLASA 08** - Articole și utilaje casnice de metal
- CLASA 09** - Ambalaje și recipiente pentru transportul sau păstrarea mărfurilor
- CLASA 10** - Ceasornicărie și alte instrumente de măsură, instrumente de control și de semnalizare
- CLASA 11** - Obiecte ornamentale
- CLASA 12** - Mijloace de transport și de ridicat
- CLASA 13** - Aparate de producere, distribuție și transformare a energiei electrice
- CLASA 14** - Aparate de înregistrare, de telecomunicații și prelucrare a informațiilor
- CLASA 15** - Mașini necuprinse în alte clase
- CLASA 16** - Articole fotografice, cinematografice sau optice
- CLASA 17** - Instrumente muzicale
- CLASA 18** - Imprimerie și mașini de birou
- CLASA 19** - Papetărie, articole de birou, materiale pentru arte, învățământ
- CLASA 20** - Echipamente pentru vânzare și publicitate, semne luminoase, indicatoare
- CLASA 21** - Jocuri, jucării, corturi și articole de sport
- CLASA 22** - Arme, articole pirotehnice, articole pentru vânătoare, pescuit sau distrugerea animalelor dăunătoare
- CLASA 23** - Instalații pentru distribuția fluidelor, instalații sanitare de căldură, de ventilație și condiționare a aerului, combustibili solizi
- CLASA 24** - Medicină și laboratoare
- CLASA 25** - Construcții și elemente de construcții
- CLASA 26** - Aparate de iluminat
- CLASA 27** - Tutun și articole pentru fumători
- CLASA 28** - Produse farmaceutice sau cosmetice, articole și instrumente pentru toaletă
- CLASA 29** - Dispozitive și echipamente contra incendiilor, pentru prevenirea accidentelor sau salvare
- CLASA 30** - Articole pentru îngrijirea sau întreținerea animalelor
- CLASA 31** - Mașini și aparate pentru prepararea mâncărilor și a băuturilor, necuprinse în alte clase
- CLASA 99** - Diverse

* Conform Aranjamentului de la Locarno, din 8 octombrie 1968, revizuit în 1998.

CONDIȚII DE VÂNZARE A
BULETINULUI OFICIAL DE PROPRIETATE INDUSTRIALĂ

Buletinul Oficial de Proprietate Industrială se poate obține de la **Oficiul de Stat pentru Invenții și Mărci**, str. Ion Ghica nr. 5, sector 3, București.

- Relații despre condițiile anuale de abonare le puteți obține de la O.S.I.M., telefon +4021.315.19.66, +4021315.19.64, +4021314.59.66, +4021314.59.54, interior 203 sau 275.
- Prețul unui abonament la publicația BOPI- DMI este de 465 RON.
- Prețul unui exemplar individual este de 46,5RON/număr, în limita stocurilor disponibile.
- În cazul în care vor interveni modificări ale prețurilor, acestea vor fi anunțate.

- Începând cu data de 1 septembrie 2004, contul OSIM este:
 - IBAN RO 89TREZ 7005025XXX000278, Direcția de Trezorerie și Contabilitate Publică a Municipiului București (DTCPMB)
 - cod fiscal 4266081.

- Începând cu data de 1 ianuarie 2006, conturile IBAN OSIM de la Banca Comercială Română, Sucursala Doamnei, sunt:

	CONT IBAN NOU	CONT IBAN VECHI
- cont LEI	IBAN RO49RNCB0080005630320001	IBAN RO56RNCB5025000007740001
- cont USD	IBAN RO22RNCB0080005630320002	IBAN RO29RNCB5025000007740002
- cont EUR	IBAN RO38RNCB0080005630320005	IBAN RO61RNCB5025000007740008
- cont CHF	IBAN RO65RNCB0080005630320004	IBAN RO45RNCB5025000007740005

Programul de lucru cu publicul, al Registraturii O.S.I.M., este următorul:

luni - joi: 8,30 - 16,00
vineri: 8,30 - 13,30

CERERI DE ÎNREGISTRARE A DESENELOR ȘI MODELELOR INDUSTRIALE DEPUSE

(conform Legii nr. 129/29.12.1992 privind protecția
Desenelor și Modelelor Industriale)

În cuprins, sunt publicate cererile pentru care s-a cerut protecția în România, inclusiv cele conform Aranjamentului de la Haga, pentru care România a fost desemnată, și care au fost publicate în Buletinul Internațional de Desene și Modele Industriale.

Publicarea cererilor internaționale în Buletinul Oficial de Proprietate Industrială se face gratuit, cuprinzând doar datele bibliografice, și nu produce efecte juridice, scopul fiind informarea persoanelor interesate.

*

*

*

The applications requesting protection of industrial designs in Romania are published, the ones under the Hague Agreement for which Romania has been designated included which applications have been published in the International Bulletin of Industrial Designs.

Publication of international applications in the Official Bulletin of Industrial Property is free of charge and only comprises the bibliographic data and produces no legal effects, its aim being that of informing the interested persons.

Extras din codurile normalizate ale Organizației Mondiale a Proprietății Intelectuale - OMPI - (norma ST3)

referitoare la organizațiile internaționale și țările care eliberează sau înregistrează titluri de proprietate industrială și care se regăsesc frecvent în Buletinul Oficial de Proprietate Industrială (lista este actualizată de OMPI, în aprilie 2007).

AD - Andora	EG - Egipt	KH - Cambodgia	RW - Ruanda
AE - Emiratele Arabe Unite	EH - Sahara Occidentală ³	KI - Kiribati	SA - Arabia Saudită
AF - Afganistan	EM - Oficiul pentru	KM - Comore (Insule)	SB - Insulele Salomon
AG - Antigua și Barbuda	Armonizarea Pieței	KN - Saint Kitts și Nevis	SC - Seychelle
AI - Anguilla	Interne (Mărci și	KP - Republica Populară	SD - Sudan
AL - Albania	Modele Industriale)	Democrată Coreea	SE - Suedia
AM - Armenia	(OHIM)	KR - Republica Coreea	SG - Singapore
AN - Antilele Olandeze	EP - Oficiul European de	KW - Kuweit	SH - Sfânta Elena
AO - Angola	Brevete (OEB) ¹	KY - Insulele Caimane	SI - Slovenia
AP - Organizația Regională	ER - Eritreea	KZ - Kazahstan	SK - Republica Slovacă
Africană de Proprietate	ES - Spania	LA - Laos (Republica	SL - Sierra Leone
Intelectuală (ARIPO) ¹	ET - Etiopia	Democrată)	SM - San-Marino
AR - Argentina	FI - Finlanda	LB - Liban	SN - Senegal
AT - Austria	FJ - Fidji	LC - Santa Lucia	SO - Somalia
AU - Australia	FK - Insulele Falkland	LI - Lichtenstein	SR - Suriname
AW - Aruba	(Malvine)	LK - Sri Lanka	ST - Sao Tomé și Principe
AZ - Azerbaidjan	FO - Insulele Feroe	LR - Liberia	SV - Salvador
BA - Bosnia-Herzegovina	FR - Franța	LS - Lesotho	SY - Siria
BB - Barbados	GA - Gabon	LT - Lituania	SZ - Elveția
BD - Bangladesh	GB - Anglia	LU - Luxemburg	
BE - Belgia	GC - Oficiul de Brevete al	LV - Letonia	
BF - Burkina Faso	Consiliului de Cooperare	LY - Libia	
BG - Bulgaria	pentru Statele Arabe din	MA - Maroc	TC - Insulele Turques
BH - Bahrein	Golf (GCC)	MC - Monaco	și Caiques
BI - Burundi	GD - Grenada	MD - Republica Moldova	TD - Ciad
BJ - Benin	GE - Georgia	ME - Muntenegru	TG - Togo
BM - Bermude	GG - Guernsey	MG - Madagascar	TH - Thailanda
BN - Brunei Darussalam	GH - Ghana	MK - Macedonia	TJ - Tajikistan
BO - Bolivia	GI - Gibraltar	ML - Mali	TL - Timor - Leste ⁶
BR - Brazilia	GL - Groelanda	MM - Mianmar	TM - Turkmenistan
BS - Bahamas	GM - Gambia	MN - Mongolia	TN - Tunisia
BT - Bhutan	GN - Guineea	MO - Macao	TO - Tonga
BV - Insula Bouvet	GQ - Guineea Ecuatorială	MP - Insulele Mariana de Nord	TR - Turcia
BW - Botswana	GR - Grecia	MR - Mauritania	TT - Trinidad-Tobago
BX - Oficiul din Benelux pentru	GS - Georgia de Sud și	MS - Montserrat	TV - Tuvalu
Proprietate Intelectuală	Insulele Sandwich	MT - Malta	TW - Taiwan (Provincie
(BOIP) ²	GT - Guatemala	MU - Maurice	Chineză)
BY - Belarus	GW - Guineea-Bissau	MV - Maldive	TZ - Republica Unită
BZ - Belize	GY - Guiana	MW - Malawi	a Tanzaniei
		MX - Mexic	
		MY - Malaezia	
		MZ - Mozambic	
CA - Canada	HK - Hong-Kong	NA - Namibia	UA - Ucraina
CD - Republica Democrată	HN - Honduras	NE - Niger	UG - Uganda
Congo	HR - Croația	NG - Nigeria	US - Statele Unite ale Americii
CF - Republica Centrafricană	HT - Haiti	NI - Nicaragua	UY - Uruguay
CG - Congo	HU - Ungaria	NL - Olanda	UZ - Uzbekistan
CH - Elveția		NO - Norvegia	
CI - Coasta de Fildeș		NP - Nepal	VA - Saint-Siège
CK - Insulele Cook	IB - Biroul Internațional	NR - Nauru	VC - Saint Vincent
CL - Chile	al Organizației Mondiale	NZ - Noua Zeelandă	et Grenadines
CM - Camerun	de Proprietate Industrială	OA - Organizația Africană de	VE - Venezuela
CN - China	(OMPI) ³	Proprietate Intelectuală	VG - Insulele Virgine Britanice
CO - Columbia	ID - Indonezia	(OAPI) ¹	VN - Vietnam
CR - Costa Rica	IE - Irlanda	OM - Oman	VU - Vanuatu
CU - Cuba	IL - Israel	PA - Panama	WO - Organizația Mondială de
CV - Insulele Capului Verde	IM - Isle of Man	PE - Peru	Proprietate Intelectuală
CY - Cipru	IN - India	PG - Papua - Noua Guinee	(OMPI)
CZ - Republica Cehă	IQ - Irak	PH - Filipine	(Biroul Internațional) ⁵
DE - Germania ⁴	IR - Iran (Republica Islamică)	PK - Pakistan	
DJ - Djibouti	IS - Islanda	PL - Polonia	WS - Samoa
DK - Danemarca	IT - Italia	PT - Portugalia	XN - Institutul Nordic pentru
DM - Dominique		PW - Insulele Palau	Brevete (NPI)
DO - Republica Dominicană	JE - Jersey	PY - Paraguay	
DZ - Algeria	JM - Jamaica	QA - Qatar	YE - Yemen
	JO - Iordania	QZ - Oficiul European pentru	
EA - Organizația Euroasiatică	JP - Japonia	Comunitatea Soțiilor de	ZA - Africa de Sud
a Brevetului ¹		plante (CPVO)	ZM - Zambia
EC - Ecuador	KE - Kenia	RO - România	ZW - Zimbabwe
EE - Estonia	KG - Kirghistan	RS - Serbia	
		RU - Federația Rusă	

- Organizații interguvernamentale (oficii regionale de brevete) ce acționează în folosul anumitor State Contractante, în cadrul PCT (Tratatul de Cooperare în domeniul brevetelor). În cazul Oficiului European de Brevete, acționează, de asemenea, ca Autoritate Internațională de Cercetare și Autoritate Internațională de Examinare Preliminară, în cadrul PCT.
- Oficiul din Benelux pentru Proprietate Intelectuală (BOIP) (înainte, Oficiul pentru Mărci înregistrate și Modele industriale) a înlocuit oficiile naționale din Belgia, Luxemburg și Olanda, în ceea ce privește orice activitate care are legătură cu mărcile, desenele și modelele industriale.
- Nume provizoriu.
- În bazele de date electronice ale Registrului Internațional de Mărci, Biroul Internațional al OMPI folosește următoarele coduri adiționale, diferite de codurile active ale Standardului ST.3: "DD" pentru a desemna Germania fără teritoriul care, înainte de 3 octombrie 1990, a constituit Republica Federală Germania; "DT" pentru a desemna Germania fără teritoriul care, înainte de 3 octombrie 1990, a constituit Republica Democrată Germania.
- Codul "WO" este utilizat în legătură cu publicarea internațională sub PCT (Tratatul de Cooperare în domeniul brevetelor) (PCT), a cererilor internaționale, înregistrate la orice Oficiu receptor, membru PCT., dar, în aceeași măsură, și în legătură cu publicarea depozitelor modelelor industriale, în cadrul Acordului de la Haga privind Depozitul Internațional al Modelelor Industriale. În această privință, referirea se face la codul INID (33) acordat în Standardele WIPO ST.9 și ST.80. Codul "WO" este, de asemenea, potrivit pentru a fi folosit în ceea ce privește înregistrarea internațională a mărcilor, în cadrul Acordului de la Madrid și al Protocolului de la Madrid privind Înregistrarea internațională a Mărcilor. Codul "IB" este folosit în ceea ce privește primirea cererilor internaționale, în cadrul PCT, înregistrate de Biroul Internațional al OMPI, având și rolul de Oficiu receptor, membru PCT.
- Cod - "TL" - adoptat în data de 20 mai 2002.

**CERERI DE ÎNREGISTRARE A
DESENELOR ȘI MODELELOR INDUSTRIALE,
DEPUSE LA O.S.I.M.**

CODURILE INID ale cererilor de certificat de înregistrare a desenelor și modelelor industriale au următoarea semnificație:

- (21) Numărul depozitului național:
- (22) Data depozitului național:
- (43) Data publicării:
- (71) Numele și adresa solicitantului:
- (74) Numele și adresa mandatarului:
- (72) Numele autorului:
- (54) Denumirea desenului/modelului:
- (28) Numărul de desene/modele:
- (51) LOC (7) CI:
- (57) Descrierea desenului/modelului:
- (80)*Numărul de depozit internațional conform Aranjamentului de la Haga:
 - Data înregistrării internaționale:
 - Data publicării internaționale:
- (30) Prioritate invocată:
- (33) Țara:
- (32) Data:
- (31) Numărul:

* Depozit internațional înregistrat conform Aranjamentului de la Haga, la care România a fost desemnată, publicat în Buletinul Internațional de Desene și Modele, care poate fi consultat integral, inclusiv reprezentările grafice, la Oficiul de Stat pentru Invenții și Mărci. Procurarea Buletinului Internațional de Desene și Modele se poate face prin abonament la Biroul Internațional O.M.P.I. - Geneva, Elveția.

**CERERI DE ÎNREGISTRARE A DESENELOR ȘI MODELELOR INDUSTRIALE,
DEPUSE LA O.S.I.M.**

În cuprins, sunt publicate toate cererile de înregistrare a desenelor și modelelor industriale, depuse la Oficiul de Stat pentru Invenții și Mărci - Serviciul Desene și Modele Industriale, pentru care s-au constituit depozite reglementare în lunile ianuarie 2005 și martie și aprilie 2007 (cu excepția cererilor pentru care nu s-au achitat taxele legale sau sunt incomplete). **Având în vedere art. 37 din Legea nr. 129/29.12.1992 republicată**, pentru aceste cereri publicate, **persoana fizică sau persoana juridică** îndreptățită la eliberarea certificatului **beneficiază, provizoriu, de aceleași drepturi conferite titularului**, în conformitate cu prevederile **art. 33**, până la eliberarea certificatului de înregistrare, cu excepția cazurilor în care cererea de înregistrare a fost respinsă sau retrasă.

Publicarea cererilor internaționale în Buletinul Oficial de Proprietate Industrială - Secțiunea Desene și Modele Industriale (design industrial) **se face gratuit, cuprinzând doar datele bibliografice și nu produce efecte juridice**, scopul fiind informarea persoanelor interesate. Depozitele internaționale înregistrate conform Aranjamentului de la Haga, la care România a fost desemnată, sunt publicate în Buletinul de Desene și Modele Internaționale nr. 3/2007. Procurarea Buletinului de Desene și Modele Internaționale se poate face, prin abonament, la Biroul Internațional O.M.P.I. - Geneva, Elveția.

Publicarea datelor bibliografice a depozitelor se va face în ordinea crescătoare a claselor și subclaselor, conform Clasificării Internaționale pentru desene și modele industriale (ediția a VII-a), conform Aranjamentului de la Locarno.

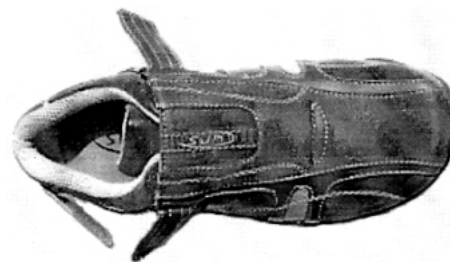
Dacă **mai multe depozite au aceeași clasă și subclasă**, publicarea datelor bibliografice se va face în **ordinea numărului de înregistrare**.

În conformitate cu **art. 24 din Legea nr. 129/29.12.1992**, **orice persoană interesată poate face opoziții** privind înregistrarea desenului sau modelului industrial, **în termen de 3 luni de la data publicării acestuia**.

În prezentarea cererilor de înregistrare a desenelor și modelelor industriale, se folosesc codurile INID și codurile țărilor, a căror semnificație este dată la pag. 8 și 10.

CLASA 01 - PRODUSE ALIMENTARE

(21) **f 2007 0233**; (22) 03.04.2007; (43) 30.08.2007;
 (71) Giuglea Dan Alexandru, str. Madach Imre, nr. 48,
 Cluj-Napoca, CJ 400464, 3161; (72) Giuglea Dan Alexandru;
 (54) **RULADE**; (28) 2; (51) **01-01**



(21) f 2007 0305 - 1.2

Reprezentările grafice se găsesc la pagina 93

(21) **f 2007 0341**; (22) 25.05.2007; (43) 30.08.2007;
 (71) S.C. RUSALCA PATISERIE S.R.L., Piața Republicii,
 nr. 37, Turda, CJ 401095, 3375; (72) Russu Adolfină;
 (54) **PRODUSE DE COFETĂRIE**; (28) 9; (51) **01-01**



(21) f 2007 0305 - 1.3

Reprezentările grafice se găsesc la pagina 93

(21) **f 2007 0323**; (22) 07.03.2007; (43) 30.08.2007;
 (71) Giuglea Dan Alexandru, str. Madach Imre, nr. 48,
 Cluj-Napoca, CJ 400464, 3161; (72) Giuglea Dan Alexandru;
 (54) **ARANJAMENT PLATOU**; (28) 1; (51) **01-02**



(21) f 2007 0305 - 1.4

Reprezentarea grafică se găsește la pagina 94

CLASA 02 - ARTICOLE DE ÎMBRĂCĂMINTE ȘI MERCERIE

(21) **f 2007 0305**; (22) 10.05.2007; (43) 30.08.2007;
 (71) SUN'ART CONSULTING S.R.L., str. Iacob Andrei, nr. 31,
 sc. 1, et. 4, ap. 74, sector 5, București, B 052573, 3318;
 (54) **PANTOF DE STRADĂ**; (28) 1; (51) **02-04**



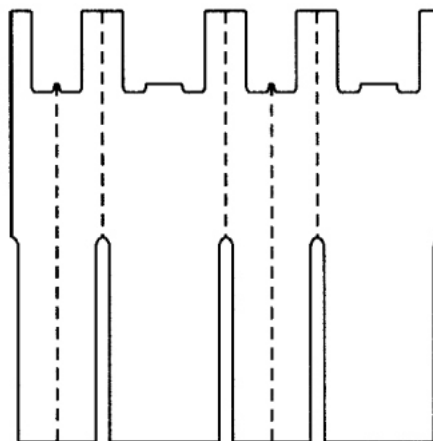
(21) f 2007 0305 - 1.1 (60|60)

(21) **f 2007 0304**; (22) 09.05.2007; (43) 30.08.2007;
 (71) Carlan Gabriel Nelu, str. Fanionului, nr. 25, bl. 8, sc. D,
 et. 2, ap. 6, Brașov, BV 500245, 3317; (72) Carlan Gabriel
 Nelu; (54) **MĂNUȘĂ DE PROTECȚIE PENTRU LUCRU ÎN
 PRELUCRAREA LEMNULUI**; (28) 1; (51) **02-06**

(57) **model 1** - În vederea din partea palmei se observă
 asamblarea dintre fața de piele și cea din material textil
 și elemente din piele care închid, pe laterale, degetele
 mânășii. Se vede, de asemenea, forma degetului mare,
 confecționat și el tot din piele, și cusătura lui la palmă.
 Mânășa are o manșetă elastică, pentru o bună fixare pe
 mâna utilizatorului. Pe partea dorsală a mânășii se vede
 fața din material textil, îmbinările degetelor cu elemen-
 tele de închidere și manșeta elastică.



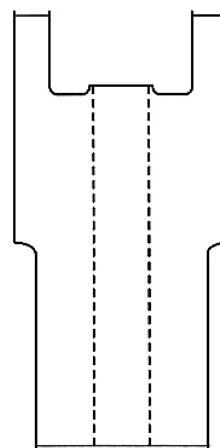
(21) f 2007 0304 - 1.1



(21) f 2007 0236 - 1



(21) f 2007 0304 - 1.2

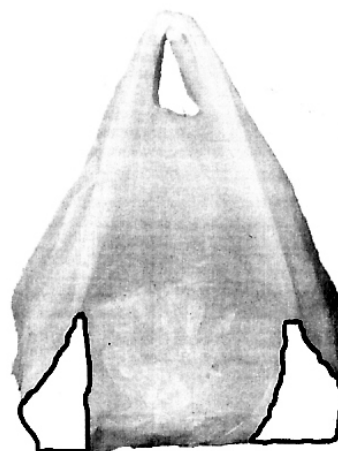


(21) f 2007 0236 - 2

(21) f 2007 0277; (22) 25.10.2006; (43) 30.08.2007;
 (71) CRELUX HOLDING S.A., via Catenazzi 23, Mendrisio,
 CH 6854, 3326; (74) **M. Zardi & CO. S.A.**, via Pioda 6,
 CH 6900, Lugano; (72) Livio Cossutti, C/o Crelux Holding
 S.A.; (54) **ÎNCHIZĂTOR PRIN GLISARE**; (28) 2; (51) **02-07**;
 (80) **DM/068 377/** 25.10.2006/ 30.04.2007;
 (30) EM/05.05.2006/000523568

**CLASA 03 - ARTICOLE DE VOIAJ, CUTII, UMBRELE ȘI
 OBIECTE PERSONALE, NECUPRINSE ÎN ALTE
 CLASE**

(21) f 2007 0236; (22) 04.04.2007; (43) 30.08.2007;
 (71) T & T EUROGROUP S.R.L., str. Mihai Eminescu, nr. 16,
 bl. E3, sc. A, et. 1, ap. 3, Piatra Neamț, NT 610029, 3234;
 (72) Timaru Vlad Constantin; GLAVCE BOGDAN; Săvoaia
 Silviu Gabriel; (54) **SACOȘĂ CU COLȚURI DECUPATE**;
 (28) 3; (51) **03-01**

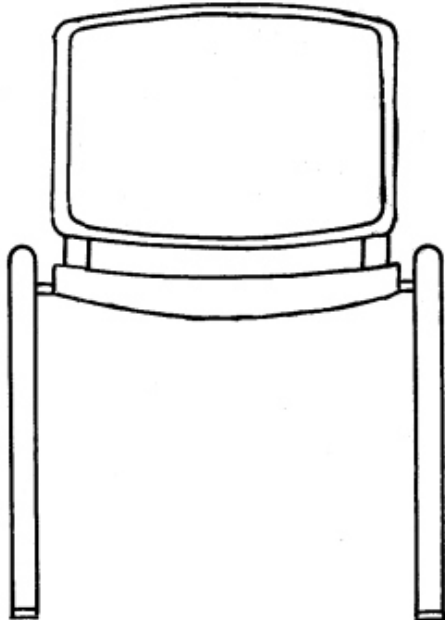


(21) f 2007 0236 - 3

CLASA 06 - MOBILIER

(21) f 2007 0202; (22) 26.03.2007; (43) 30.08.2007;
 (71) S.C. AB SYSTEMS IMPEX S.R.L., str. Santuhalm,
 nr. 58A, Deva, HD 330004, 3212; (54) **SCAUN**; (28) 1;
 (51) **06-01**

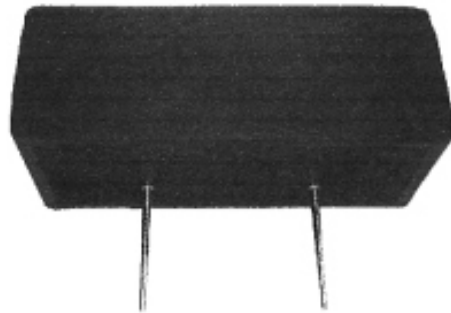
(21) f 2007 0238; (22) 05.04.2007; (43) 30.08.2007;
 (71) S.C. GENERAL MARKETING GROUP S.R.L.,
 str. Cernăuți, nr. 99, Suceava, SV 720021, 2795; (74) **Agenția
 de Proprietate Industrială Ariana**, b-dul 15 Noiembrie, nr. 90,
 BV 500102, Brașov; (72) Nica Traian; (54) **CANAPELE**;
 (28) 38; (51) **06-01**



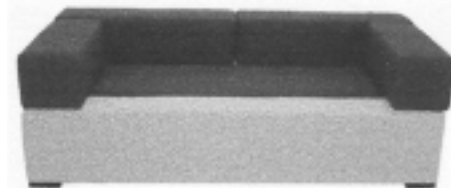
(21) f 2007 0202 - 1.1



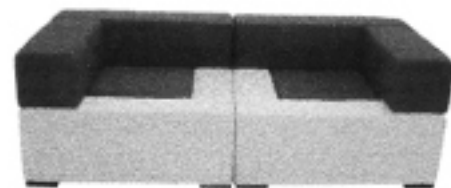
(21) f 2007 0202 - 1.2



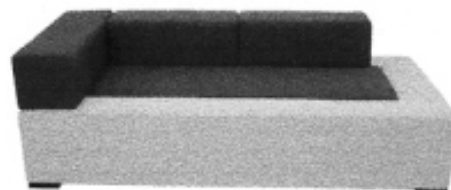
(21) f 2007 0238 - 1



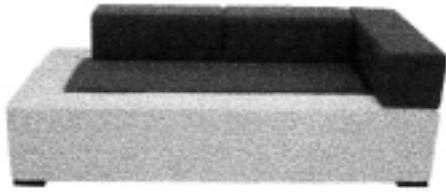
(21) f 2007 0238 - 2



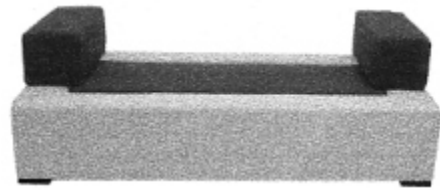
(21) f 2007 0238 - 3



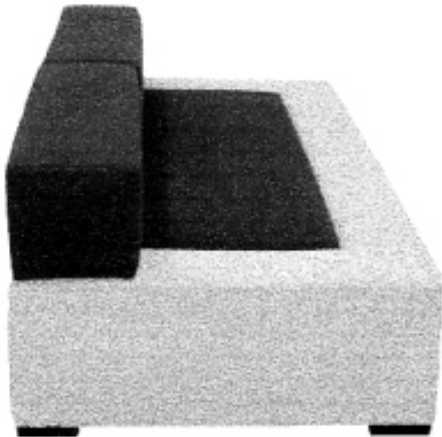
(21) f 2007 0238 - 4



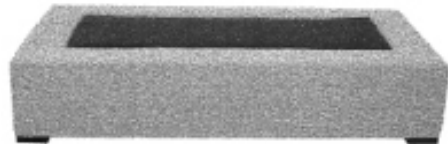
(21) f 2007 0238 - 5



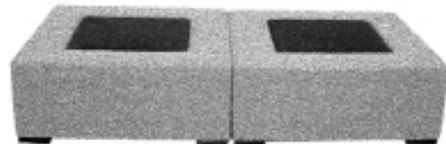
(21) f 2007 0238 - 9



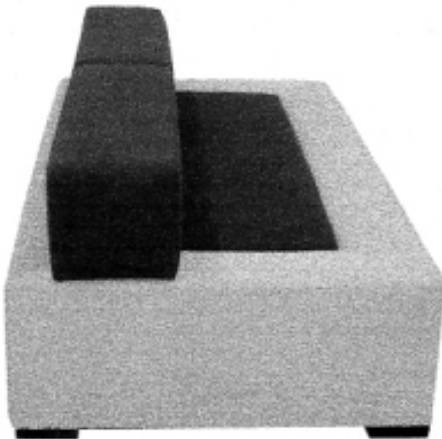
(21) f 2007 0238 - 6



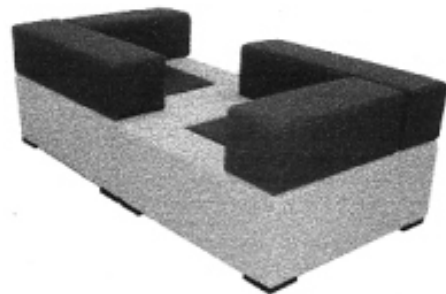
(21) f 2007 0238 - 10



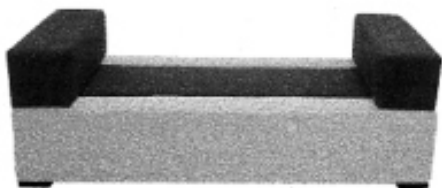
(21) f 2007 0238 - 11



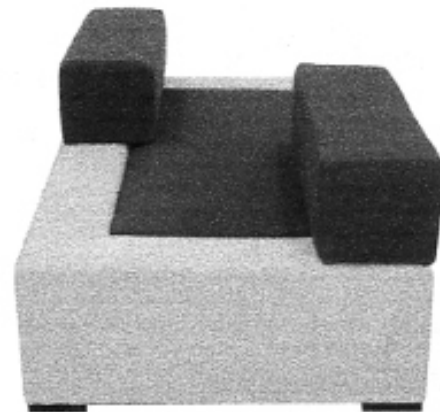
(21) f 2007 0238 - 7



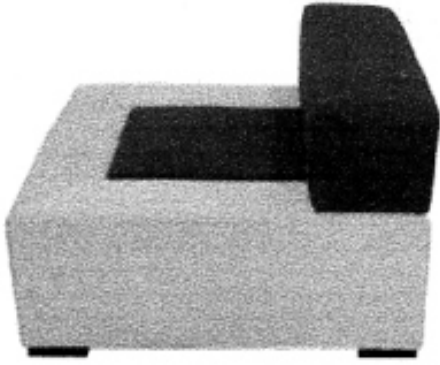
(21) f 2007 0238 - 12



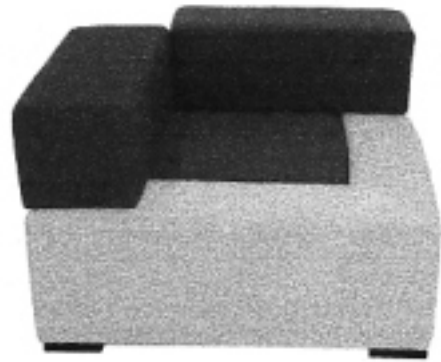
(21) f 2007 0238 - 8



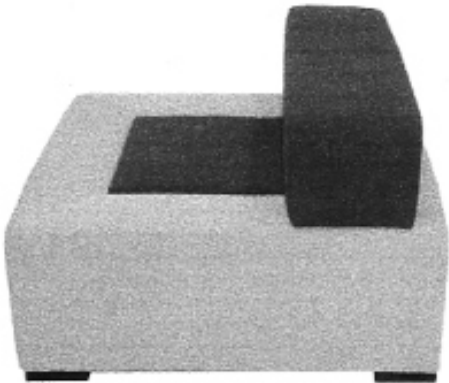
(21) f 2007 0238 - 13



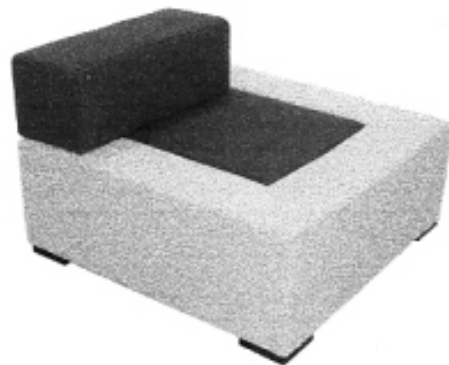
(21) f 2007 0238 - 14



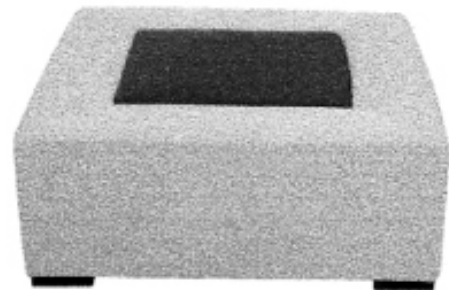
(21) f 2007 0238 - 17



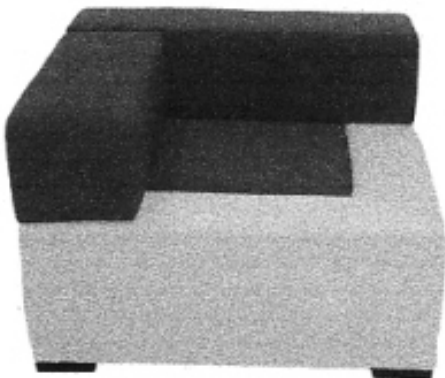
(21) f 2007 0238 - 15



(21) f 2007 0238 - 18



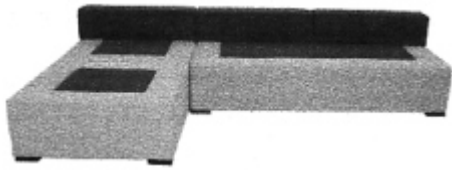
(21) f 2007 0238 - 19



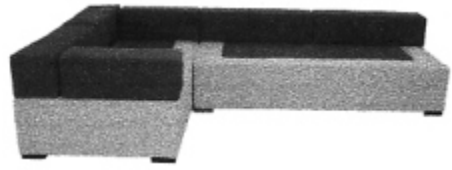
(21) f 2007 0238 - 16



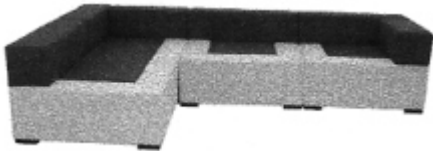
(21) f 2007 0238 - 20



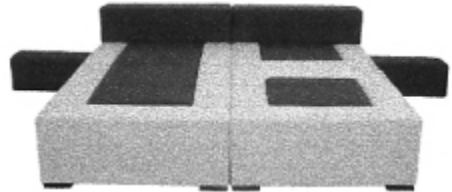
(21) f 2007 0238 - 21



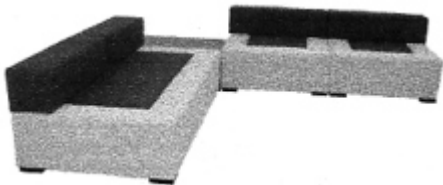
(21) f 2007 0238 - 27



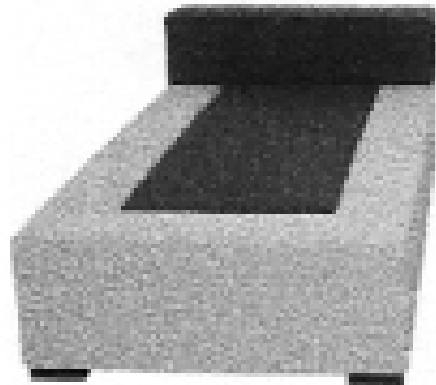
(21) f 2007 0238 - 22



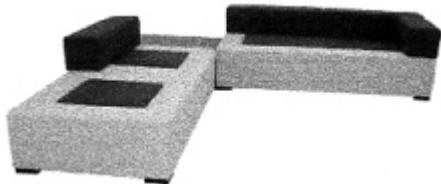
(21) f 2007 0238 - 28



(21) f 2007 0238 - 23



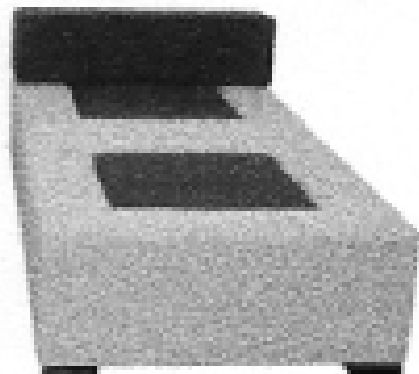
(21) f 2007 0238 - 29



(21) f 2007 0238 - 24



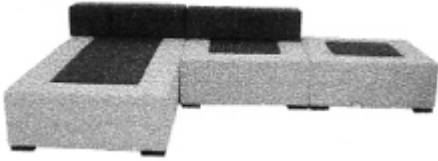
(21) f 2007 0238 - 25



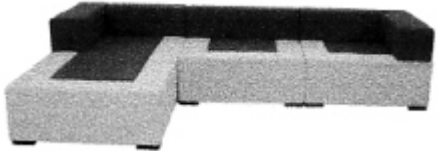
(21) f 2007 0238 - 30



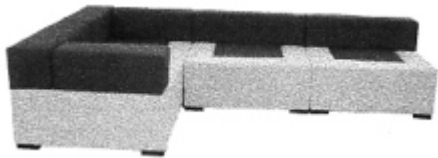
(21) f 2007 0238 - 26



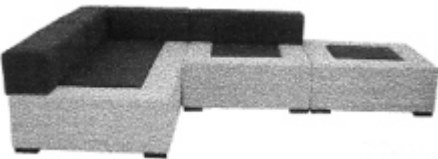
(21) f 2007 0238 - 31



(21) f 2007 0238 - 32



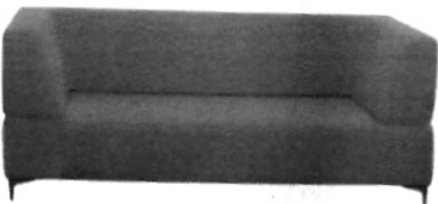
(21) f 2007 0238 - 33



(21) f 2007 0238 - 34



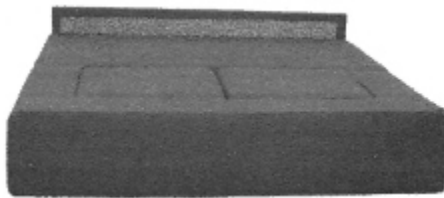
(21) f 2007 0238 - 35



(21) f 2007 0238 - 36



(21) f 2007 0238 - 37



(21) f 2007 0238 - 38

(21) f 2007 0280; (22) 27.10.2006; (43) 30.08.2007; (71) CONFORT S.R.L., Firma de Producție și Comerț, str. Mesager, nr. 19, Chișinău, MD 2069, 1311; (72) Bors Pavel; (54) **CANAPELE ȘI FOTOLII TRANSFORMABILE**; (28) 14; (51) 06-01, 02; (80) DM/068 370/ 27.10.2006/ 30.04.2007

CLASA 07 - ARTICOLE DE MENAJ NECUPRINSE ÎN ALTE CLASE

(21) f 2007 0159; (22) 07.03.2007; (43) 30.08.2007; (71) Giuglea Dan Alexandru, str. Madach Imre, nr. 48, Cluj-Napoca, CJ 400464, 3161; (72) Giuglea Dan Alexandru; (54) **PLATOU PREZENTARE PRODUSE CATERING**; (28) 2; (51) 07-01

Reprezentările grafice se găsesc la pagina 94

(21) f 2007 0193; (22) 22.03.2007; (43) 30.08.2007; (71) S.C. VES S.A., str. Mihai Viteazu, nr. 102, Sighișoara, MS 545400, 3208; (54) **MAȘINĂ DE GĂTIT**; (28) 4; (51) 07-02



(21) f 2007 0193 - 1



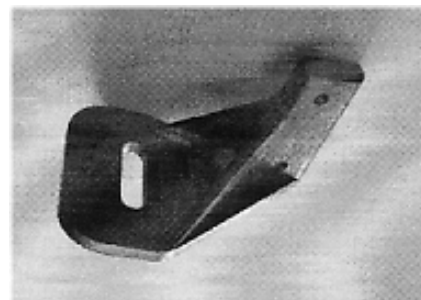
(21) f 2007 0193 - 4

CLASA 08 - ARTICOLE ȘI UTILAJE CASNICE DE METAL

(21) f 2007 0268; (22) 15.03.2007; (43) 30.08.2007;
(71) S.C. MATRICON INDUSTRIAL S.R.L., str. Pucheni,
nr. 42, sector 5, București, B 051224, 3197; (74) S.C. Solo
Invent S.R.L., Calea 13 Septembrie, nr. 104, bl. 48, ap. 8,
sector 5, B 050727, București; (72) Loagăr Ion; (54) SUPORT
DE PRINDERE PANOU ANTIORBIRE; (28) 1; (51) 08-08



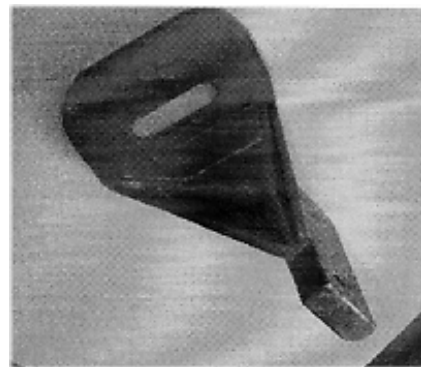
(21) f 2007 0193 - 2



(21) f 2007 0268 - 1.1



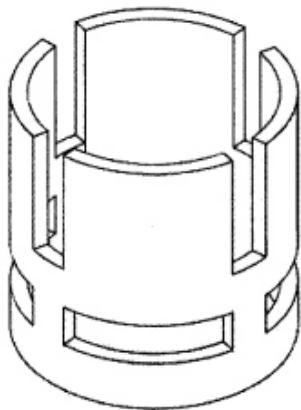
(21) f 2007 0193 - 3



(21) f 2007 0268 - 1.2

(21) f 2007 0149; (22) 02.03.2007; (43) 30.08.2007;
 (71) Radu Ioan, str. Fântânele, nr. 8, bl. V2, sc. 2, et. 1,
 ap. 23, Cluj-Napoca, CJ 400327, 3132; (72) Radu Ioan;
 (54) **ELEMENT DE ASAMBLARE CILINDRIC, CU FANTE
 DECUPATE**; (28) 1; (51) 08-09;

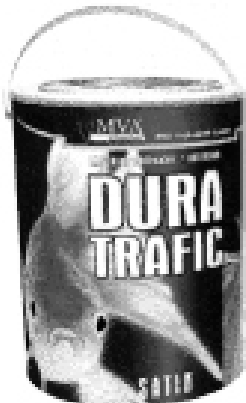
(57) **model 1** - Element de asamblare cilindric, cu fante
 decupate - cilindru tub, cu fante dispuse vertical, în par-
 tea superioară, echidistante, și fante dispuse orizontal, în
 partea inferioară, echidistante, sub formă de ferestre.



(21) f 2007 0149 - 1

**CLASA 09 - AMBALAJE ȘI RECIPIENTE PENTRU
 TRANSPORTUL SAU PĂSTRAREA
 MĂRFURILOR**

(21) f 2007 0186; (22) 20.03.2007; (43) 30.08.2007;
 (71) S.C. M.V.A. CHIMIE S.R.L., str. Calea București, nr. 156,
 București, BV 500299, 3202; (74) **Agenția de Proprietate
 Industrială Ariana**, b-dul 15 Noiembrie, nr. 90, BV 500102,
 Brașov; (72) Marius Vărășteanu; (54) **AMBALAJE**; (28) 2;
 (51) 09-01, 03

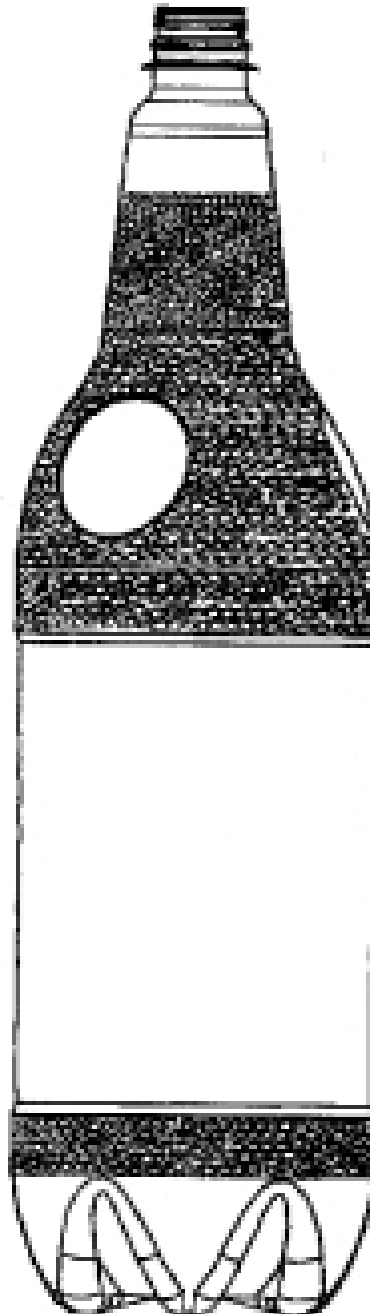


(21) f 2007 0186 - 1



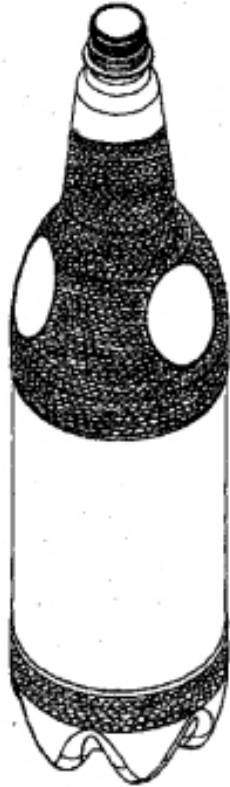
(21) f 2007 0186 - 2

(21) f 2007 0204; (22) 28.03.2007; (43) 30.08.2007;
 (71) S.C. ROMAQUA GROUP S.A., str. Carpați, nr. 46,
 Borsec, HR 535300, 2178; (72) Crețu Octavian;
 (54) **RECIPIENT PET**; (28) 1; (51) 09-01

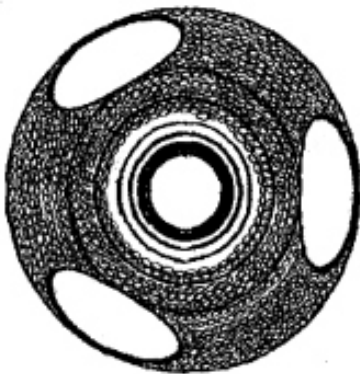


(21) f 2007 0204 - 1.1

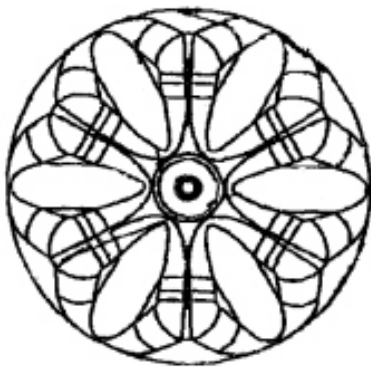
(21) f 2007 0234; (22) 04.04.2007; (43) 30.08.2007;
(71) S.C. DUMALEX GROUP S.A., Intrarea Abatorului, nr. 1,
Glina, IF 077105, 800; (54) BUTELIE DE STICLĂ; (28) 1;
(51) 09-01



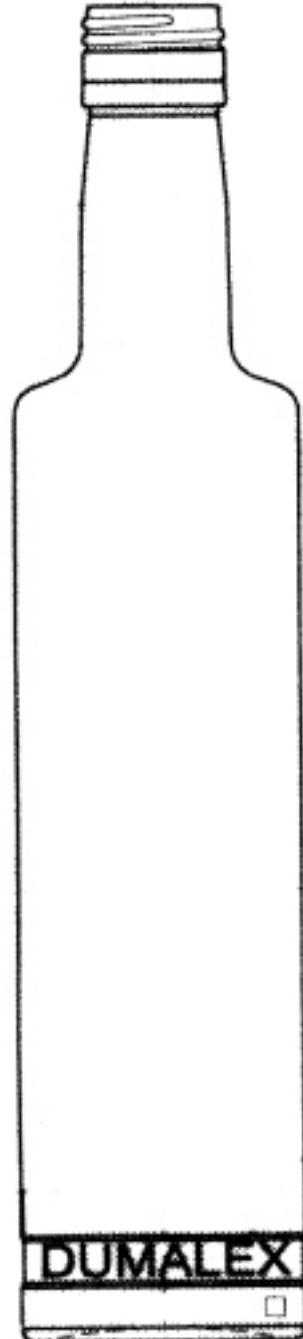
(21) f 2007 0204 - 1.2



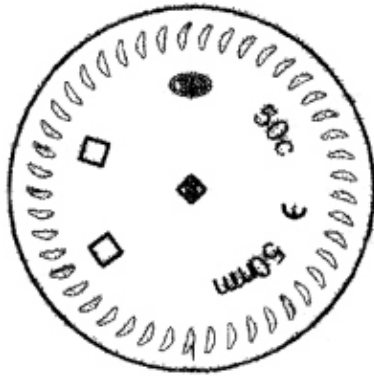
(21) f 2007 0204 - 1.3



(21) f 2007 0204 - 1.4

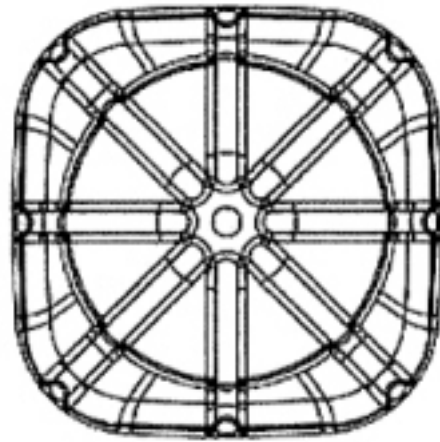


(21) f 2007 0234 - 1.1

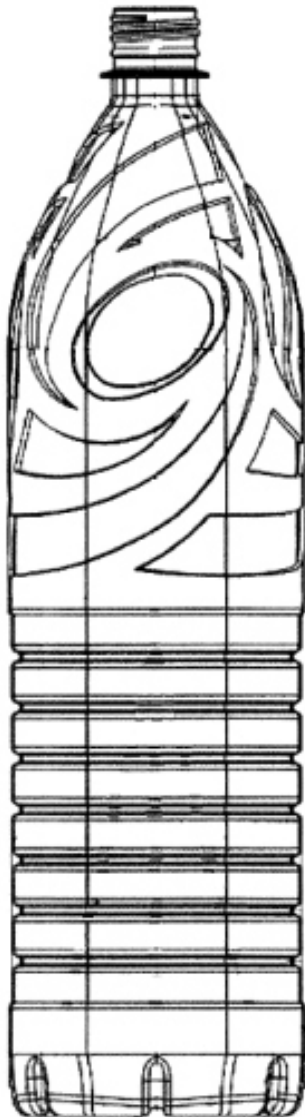


(21) f 2007 0234 - 1.2

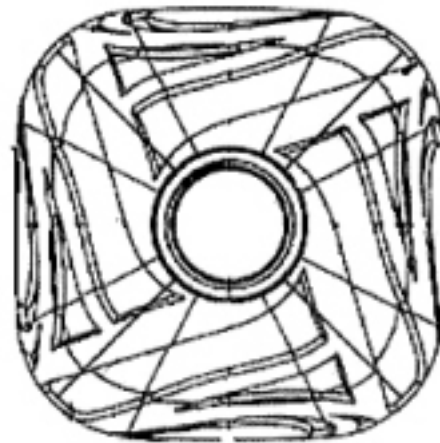
(21) f 2007 0259; (22) 23.04.2007; (43) 30.08.2007; (71) S.C. ROMAQUA GROUP S.A., str. Carpați, nr. 46, Borsec, HR 535300, 2178; (72) Crețu Octavian; (54) BUTELIE PET; (28) 1; (51) 09-01



(21) f 2007 0259 - 1.2



(21) f 2007 0259 - 1.1

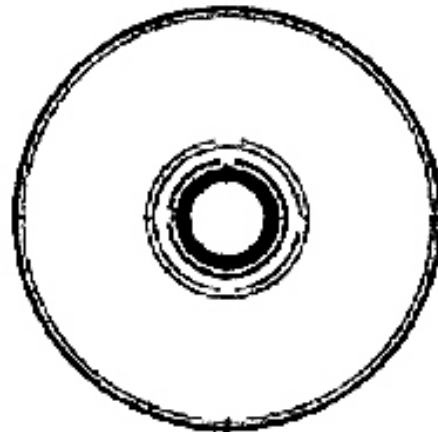


(21) f 2007 0259 - 1.3

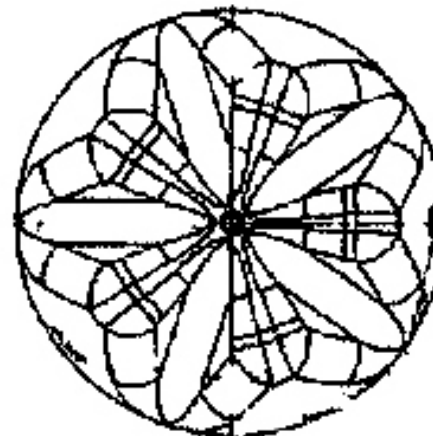
(21) f 2007 0260; (22) 23.04.2007; (43) 30.08.2007; (71) S.C. ROMAQUA GROUP S.A., str. Carpați, nr. 46, Borsec, HR 535300, 2178; (72) Crețu Octavian; (54) BUTELIE PET; (28) 1; (51) 09-01



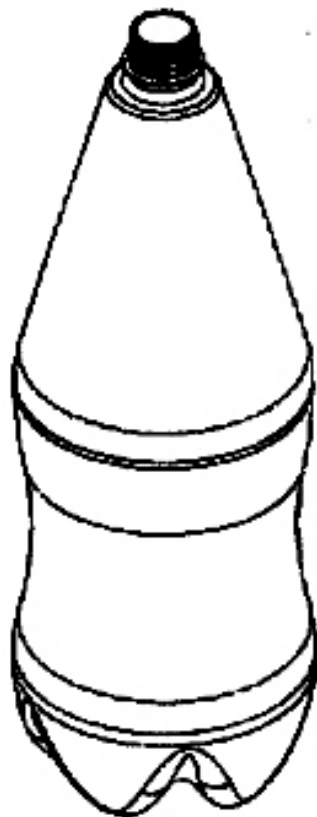
(21) f 2007 0260 - 1.1



(21) f 2007 0260 - 1.3



(21) f 2007 0260 - 1.4

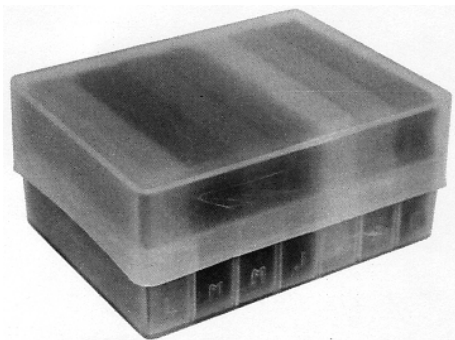


(21) f 2007 0260 - 1.2

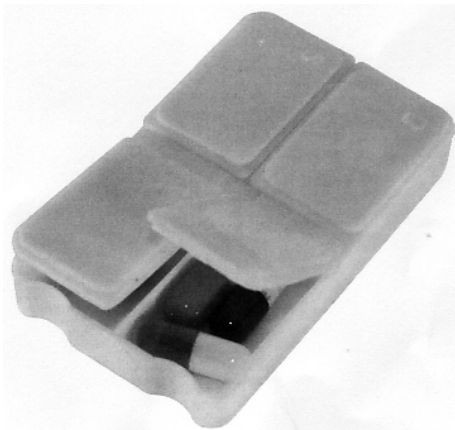
(21) f 2007 0275; (22) 27.10.2006; (43) 30.08.2007; (71) HENKEL KOMMANDITGESELLSCHAFT AUF AKTIEN, Henkelstrasse, nr. 67, Düsseldorf, D 40589, 326; (72) Peter Rushe; (54) **STICLE ȘI DISPOZITIVE DE ÎNCHIDERE**; (28) 3; (51) **09-01**, 07; (80) **DM/068 667/** 27.10.2006/ 30.04.2007; (30) EM/04.05.2006/000523097

(21) f 2007 0281; (22) 11.10.2006; (43) 30.08.2007; (71) HENKEL KOMMANDITGESELLSCHAFT AUF AKTIEN, Henkelstrasse, no. 67, Düsseldorf, D 40589, 262; (72) Hans Georg Muhlhausen; (54) **FLACOANE**; (28) 2; (51) **09-01**; (80) **DM/068 346/** 11.10.2006/ 30.04.2007; (30) EM/11.04.2006/000511175

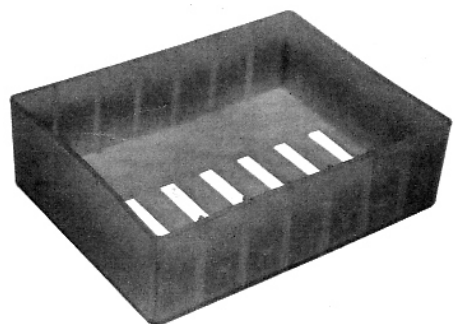
(21) f 2007 0155; (22) 06.03.2007; (43) 30.08.2007; (71) Besutiu Vasile, str. Tarnița, nr. 1, bl. B5, sc. 4, ap. 32, Cluj-Napoca, CJ 400659, 3145; (72) Besutiu Vasile; (54) **CUTIE ORGANIZATOR, PENTRU DISTRIBUȚIA MEDICAMENTAȚIEI ZILNICE/SĂPTĂMÂNALE**; (28) 5; (51) 09-03



(21) f 2007 0155 - 2



(21) f 2007 0155 - 4



(21) f 2007 0155 - 5

Reprezentările grafice se găsesc la pagina 95

(21) f 2007 0269; (22) 28.06.2006; (43) 30.08.2007; (71) VELDHOEN WARENHANDELS & MARKETING GMBH, Obenhausstraße 5, Hamburg, 22335, 3311; (74) **Patent Attorneys Richter, Werdermann, Gerbaulet & Hofmann** Neuer Wall 10, D 20354, Hamburg; (72) Veldhoen Warwnhandels & Marketing Gmbh; (54) **DISTRIBUITOR PENTRU PASTILE**; (28) 2; (51) 09-03; (80) DM/068 731/28.06.2006/ 30.04.2007

(21) f 2007 0347; (22) 28.05.2007; (43) 30.08.2007; (71) S.C. EUROPHARM S.A., str. Poienelor, nr. 5, Brașov, BV 2200, 797; (54) **AMBALAJ**; (28) 2; (51) 09-03

Reprezentările grafice se găsesc la pagina 95

(21) f 2007 0197; (22) 22.03.2007; (43) 30.08.2007; (71) S.C. GALMOPAN S.A., b-dul G. Coșbuc, nr. 257, Galați, GL 800157, 1964; (74) **Apostol Salomia**, str. Reg. 11, Siret nr. 15, bl. E4, ap. 54, GL, Galați; (72) Herescu Marius; (54) **ETICHETĂ AMBALAJ**; (28) 1; (51) 09-05, 19-08

Reprezentarea grafică se găsește la pagina 95

(21) f 2007 0310; (22) 11.05.2007; (43) 30.08.2007; (71) S.C. SPICUL S.A., șoseaua Orhideelor, nr. 15, sector 6, București, B 060071, 1791; (54) **AMBALAJ PASTE SPICUL**; (28) 1; (51) 09-05, 19-08

(57) **model 1** - Grafică pentru ambalaj paste făinoase extra Spicul - este un ambalaj dreptunghiular, de culoare portocalie, sus și jos ambalajul prezintă spice galben-aurii, în chenar cu linii marginale aurii, roșii și albe. Central, se află fereastra rotundă, transparentă, pe margini cu model de paste, în chenar cu linii aurii și roșii, și deasupra emblema "Spicul", iar jos, cu denumirea tipului de paste făinoase și gramajul scris cu negru. Deasupra ferestrei este poziționată inscripția "Paste făinoase extra", în culorile galben, negru și auriu. Ambalajul prezintă două ferestre dreptunghiulare, transparente pe lateralele sale. Culori revendicate portocaliu, galben, auriu, roșu, negru și alb.



(21) f 2007 0310 - 1

CLASA 10 - CEASORNICĂRIE ȘI ALTE INSTRUMENTE DE MĂSURĂ, INSTRUMENTE DE CONTROL ȘI DE SEMNALIZARE

(21) f 2007 0271; (22) 20.03.2007; (43) 30.08.2007; (71) NINA RICCI, 39, Avenue Montaigne, Paris, F 75008, 2036; (74) Infosuisse Information Horlogere et Industrielle, Rue du Grenier 18, CH 2302, La Chaux-de-Fonds; (72) M. Sebastien Perret; (54) **CEAS CU BRĂȚARĂ**; (28) 1; (51) 10-02; (80) DM/068 725/ 20.03.2007/ 30.04.2007

(21) f 2007 0274; (22) 19.02.2007; (43) 30.08.2007; (71) Solenthaler Friedrich, Dunelm Street, nr. 2123, Ottawa, Ontario, K1G 2S2, 694; (72) Solenthaler Friedrich; (54) **CAPTOR PENTRU DETECTAREA ȘI PREVENIREA FURTULUI DIN MAGAZINE**; (28) 4; (51) 10-05; (80) DM/068 669/ 19.02.2007/ 30.04.2007

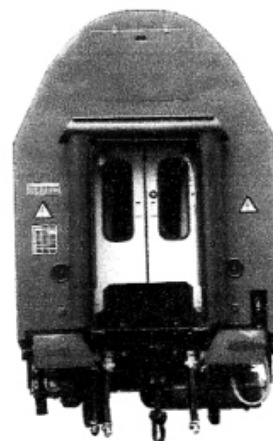
(21) f 2007 0270; (22) 26.02.2007; (43) 30.08.2007; (71) MONTRES WYLER SA GENEVE, Boulevard James-Fazy 4, Geneve, CH 1211, 2846; (74) Infosuisse Information Horlogere et Industrielle, Rue du Grenier 18, CH 2302, La Chaux-de-Fonds; (72) Marcello Binda; (54) **CADRANE DE CEAS**; (28) 3; (51) 10-07; (80) DM/068 730/ 26.02.2007/ 30.04.2007

CLASA 12 - MIJLOACE DE TRANSPORT ȘI DE RIDICAT

(21) f 2007 0168; (22) 12.03.2007; (43) 30.08.2007; (71) S.C. REMAR S.A., str. Gării, nr. 18, Pașcani, IS 705200, 3191 S.N.T.F.C. CFR CĂLĂTORI S.A., b-dul Dinicu Golescu, nr. 38, sector 1, București, B 010867, 3192; (74) **Agencție de Proprietate Industrială și Transfer Tehnologic Stoian Ion**, Republicii, bl. 46, ap. 35, NT 5550, Roman; (72) Cornea Cătălin; (54) **VAGON DE CĂLĂTORI ETAJAT ȘI MOD DE ARANJARE**; (28) 11; (51) 12-03

(57) **model 1** - Vagon de călători etajat, având elemente caracteristice noi, în combinație: exterior cu culoare de fond albastră; părțile laterale au o bandă albă, orizontală, care cuprinde geamurile lojilor de capăt, ușile și geamurile parter, și o bandă albă, orizontală, pe partea înclinată a acoperișului cu geamurile de la etaj; benzile au capetele înclinate și coliniare, iar trecerea spre uși, de asemenea, înclinată. **model 2** - Etajul vagonului călători, având: șiruri de fotolii independente, cu spătar rotunjit, suport racordat la tetiera ovală, șir de lămpi ovale pe centru, la capăt loji cu fotolii laterale, culoar central. **model 3** - Scara dintreparter și etaj, cu balustrade simetrice stânga-dreapta, fiecare cu câte trei bare verticale și două lonjeroane paralele, echidistante, toate din inox. **model 4** - Lojă de capăt de etaj, cu un fotoliu și scaunul cu suport, măsuță îngustă, trapezoidală, pe cutie paralelipipedică, sub geam înclinat. **model 5** - Parterul

vagonului călători, având: fotolii independente, spătar rotunjit, suport racordat la tetiera ovală, două șiruri de lămpi ovale, pereți de capăt cu geamuri ample, contur în "D", portbagaje laterale. **model 6** - Semilojă de capăt, cu câte două fotolii față în față, măsuță îngustă, trapezoidală, pe cutie paralelipipedică, sub geam vertical. **model 7** - Lojă de capăt, cu fotolii față în față, pe suport comun, pe dreapta, și compartiment longitudinal, pentru instalația electrică, pe stânga, portbagaj lateral. **model 8** - Lojă de capăt, cu fotolii față în față, independente și pe suport comun, pe tavan lămpi ovale, stânga și dreapta, și lămpi de veghe, în nișe semielipsoidale. **model 9** - Hol de acces în vagon: uși intrare glisante, cu geamuri ample, perete parter, cu geamuri ample în "D" și mână curentă, înclinată; mâini curente orizontale și verticale, inox. **model 10** - Hol de acces în vagon: uși glisante, cu geamuri ample, podea înclinată, scară laterală cu patru trepte, mâini curente orizontale, înclinate, și verticale, inox. **model 11** - Hol de acces în vagon, având peretele spre parterul vagonului cu geamuri ample în "D", și mâini curente, înclinate, inox.



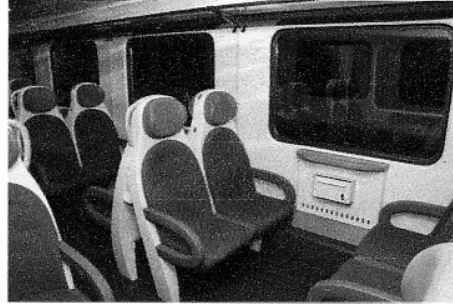
(21) f 2007 0168 - 1.2



(21) f 2007 0168 - 2.1



(21) f 2007 0168 - 2.2



(21) f 2007 0168 - 6



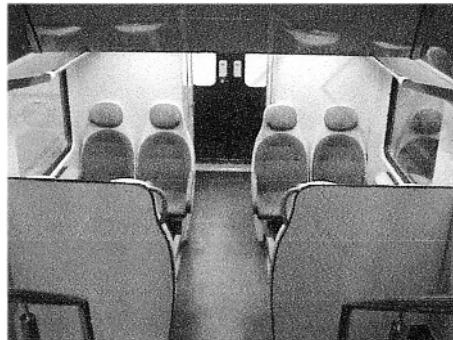
(21) f 2007 0168 - 3



(21) f 2007 0168 - 7



(21) f 2007 0168 - 4



(21) f 2007 0168 - 8.1



(21) f 2007 0168 - 5



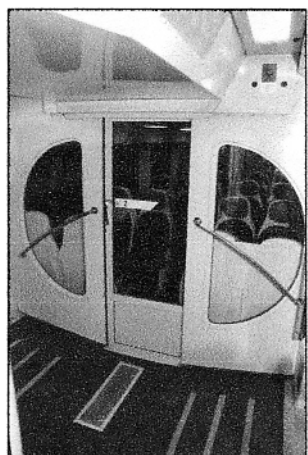
(21) f 2007 0168 - 8.2



(21) f 2007 0168 - 9



(21) f 2007 0168 - 10



(21) f 2007 0168 - 11

Reprezentarea grafică se găsește la pagina 96

(21) f 2007 0278; (22) 25.10.2006; (43) 30.08.2007; (71) FERRARI S.P.A., via Emilia Est 1163, Modena, I 41100, 2361; (74) **Jacobacci & Partners S.P.A.**, Corso Regio Parco nr. 27, I 10152, Torino; (72) Amprimo Manuele; GRUBER WERNER; Yu Jae Cheul; BATTAMS ROBERT GEORGE; Imai David Tadashi; HARDMAN THOMAS HARRY; Agullo Spottorno Luis; HILLER FELIX; Nagasato Daisuke; KYUNG KIM TAE; Yakubo Hiroaki; (54) **AUTOTURISME**; (28) 4; (51) **12-08**; (80) **DM/068 376/** 25.10.2006/ 30.04.2007; (30) EM/27.04.2006/000519681

CLASA 14 - APARATE DE ÎNREGISTRARE, DE TELECOMUNICAȚII ȘI PRELUCRARE A INFORMAȚIILOR

(21) f 2007 0284; (22) 26.04.2007; (43) 30.08.2007; (71) S.C. ELECTRA S.R.L., b-dul Chimiei, nr. 8, Iași, IS 700291, 1841; (72) Copăcel Constantin Iulian; MARIAN BERDAN; (54) **CARCASE PENTRU VIDEOINTERFON**; (28) 2; (51) **14-03**

(57) **model 1** - Aparatul este de forma unei prisme dreptunghiulare, având o bordură supraînălțată pe trei laturi. Așezate pe prismă se află arce de cerc de mare rază, egal distanțate, locașul de formă rotundă, pentru camera de luat vederi, intersectat cu o suprafață dreptunghiulară, destinată afișajului, tastatura, precum și o suprafață dreptunghiulară, rotunjită la un capăt, având în interiorul ei două suprafețe de aceeași formă, dar mai mici, și un cerc de mic diametru, iar coaxial cu aceasta, arce de cerc egal distanțate și de lungimi uniforme crescătoare. **model 2** - Aparatul este de forma unei prisme dreptunghiulare, având o bordură supraînălțată pe trei laturi. Așezate pe prismă se află arce de cerc de mare rază, egal distanțate, locașul de formă rotundă, pentru camera de luat vederi, intersectat cu o suprafață dreptunghiulară, destinată afișajului, tastatura, precum și fanta de introducere a cartelei optice.



(21) f 2007 0284 - 1

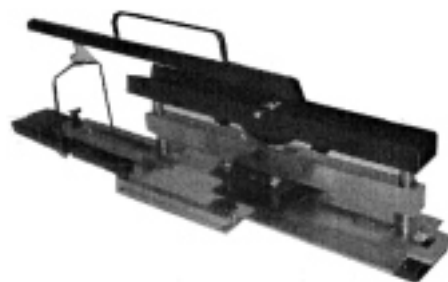


(21) f 2007 0284 - 2

CLASA 15 - MAȘINI NECUPRINSE ÎN ALTE CLASE

(21) f 2007 0229; (22) 03.04.2007; (43) 30.08.2007; (71) S.C. INDUSTRIALEXPOR S.A., b-dul Dacia, nr. 59, sector 1, București, B 010407, 3230; (74) Ariana Agenție de Proprietate Industrială, str. Semenici, nr. 1, bl. 23, sc. 2, et. 4, ap. 90, sector 4, B 041033, București; (54) POMPĂ; (28) 1; (51) 15-02

Reprezentarea grafică se găsește la pagina 96

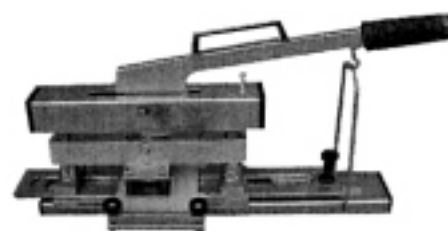


(21) f 2007 0165 - 2

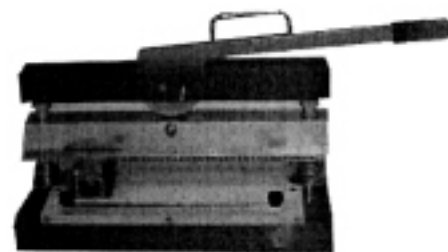
(21) f 2007 0230; (22) 03.04.2007; (43) 30.08.2007; (71) Bojor Andrei, str. Finlanda, nr. 13, sector 1, București, B 011776, 3231; (72) Bojor Andrei; (54) MAȘINĂ DE SPĂLAT CU CHIUVEȚĂ; (28) 1; (51) 15-05, 23-02



(21) f 2007 0230 - 1

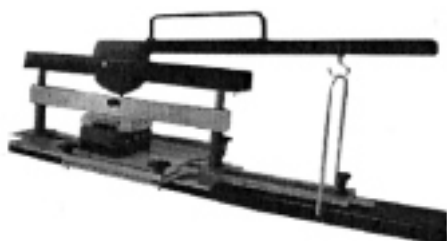


(21) f 2007 0165 - 3



(21) f 2007 0165 - 4

(21) f 2007 0165; (22) 09.03.2007; (43) 30.08.2007; (71) S.C. NIRO S.R.L., Aleea Centralei, nr. 3, bl. 17, ap. 5, Sfântu Gheorghe, CV 520068, 3169; (74) S.C. Harcov A.P.I. S.R.L., str. Nicolae Iorga, nr. 61, bl. 10E, sc. B, ap. 9, CV 520031, Sfântu Gheorghe; (72) Pora Peter; (54) MAȘINI DE TĂIAT MANUAL, PENTRU BENZI TRANSPORTOARE ȘI CURELE DE TRANSMISIE; (28) 5; (51) 15-09



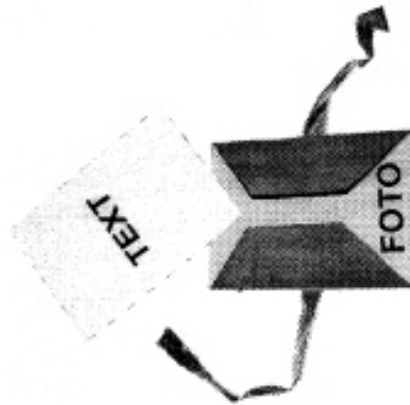
(21) f 2007 0165 - 1



(21) f 2007 0165 - 5

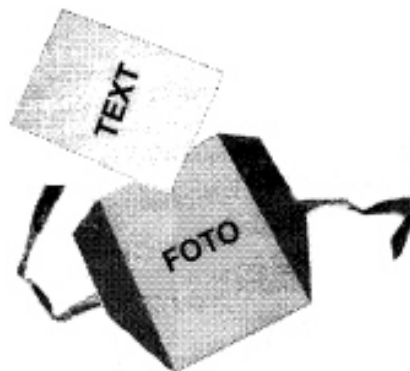
**CLASA 19 - PAPETĂRIE, ARTICOLE DE BIROU,
MATERIALE PENTRU ARTE, ÎNVĂȚĂMÂNT**

(21) f 2007 0283; (22) 06.10.2006; (43) 30.08.2007;
(71) ELDA ICECEK VE ENERJI HIZMETLERI SANAYI VE
TICARET ANONIM SIRKETI, Itob Organize Sanayi Bolgesi
P.K., Tekeli, Menderes - Izmir, TR 35440, 3327; (74) **Destek
Patent A.S.**, Ortapazar Cd. no. 7, TR 16040, Osmangazi /
Bursa; (72) Zaina Alhadad; (54) **STICLĂ**; (28) 1; (51) **19-01**;
(80) **DM/068 262/ 06.10.2006/ 30.04.2007**

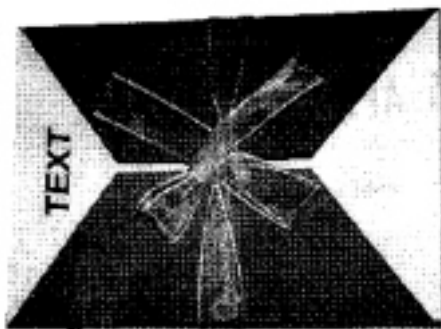


(21) f 2007 0293 - 1.3

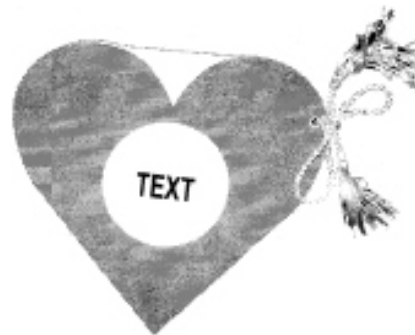
(21) f 2007 0293; (22) 05.04.2007; (43) 30.08.2007;
(71) S.C. BEKAM GRUP S.R.L., str. Dezrobirii, nr. 44,
sector 6, București, B 060989, 1896; (74) **S.C. Inventa -
Agenție Universitară de Inventică S.R.L.**, Corneliu Coposu
7, bl. 104, sc. 2, et. 1, ap. 31, sector 3, B 7000, București;
(72) Iliescu Sebastian; RĂDULESCU ANCA;
(54) **FELICITĂRI**; (28) 3; (51) **19-01**



(21) f 2007 0293 - 1.4



(21) f 2007 0293 - 1.1



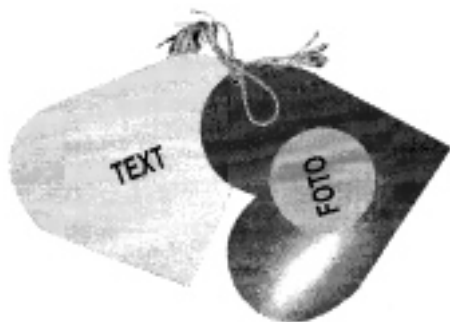
(21) f 2007 0293 - 2.1



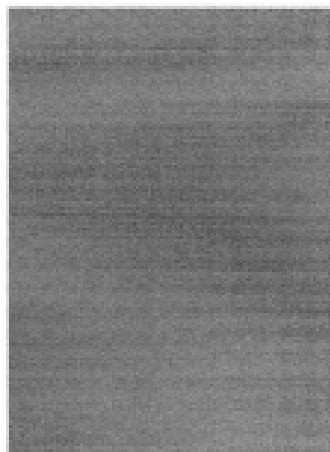
(21) f 2007 0293 - 1.2



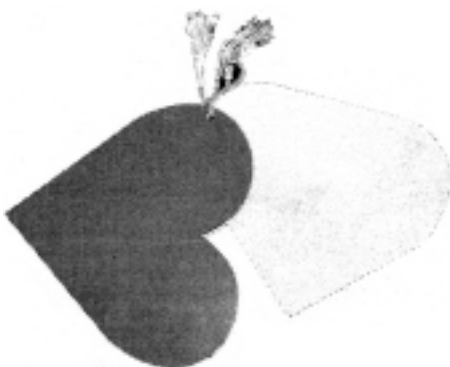
(21) f 2007 0293 - 2.2



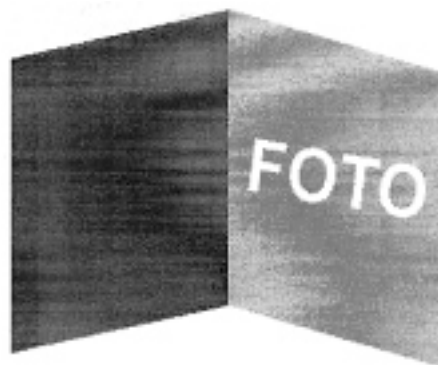
(21) f 2007 0293 - 2.3



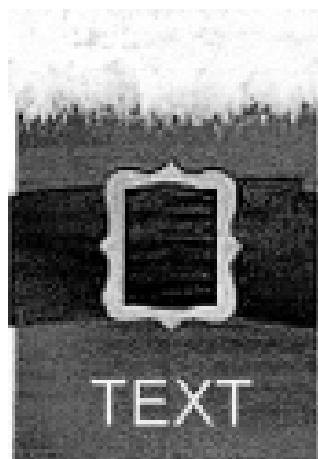
(21) f 2007 0293 - 3.2



(21) f 2007 0293 - 2.4



(21) f 2007 0293 - 3.3



(21) f 2007 0293 - 3.1

(21) f 2007 0148; (22) 01.03.2007; (43) 30.08.2007;
(71) S.C. TIPOGRAFIA REAL S.R.L., str. Progresului,
nr. 134-138, corp B, et. 1, sector 5, București, B 050695,
3131; (74) **Cabinet de Proprietate Industrială Paul
Andronache**, str. Sibiu, nr. 14, bl. E21, ap. 35, sector 6,
B 061544, București; (72) Cristian Varban; (54) **ELEMENTE
DE SECURIZARE PENTRU DOCUMENTE FINANCIAR
CONTABILE**; (28) 2; (51) 19-08

Cumpărător: <small>(Numele, nume complet)</small>	
Nr. reg. com.	
C.I.F.:	
Sediul:	
Județul:	
Contul:	
Banca:	

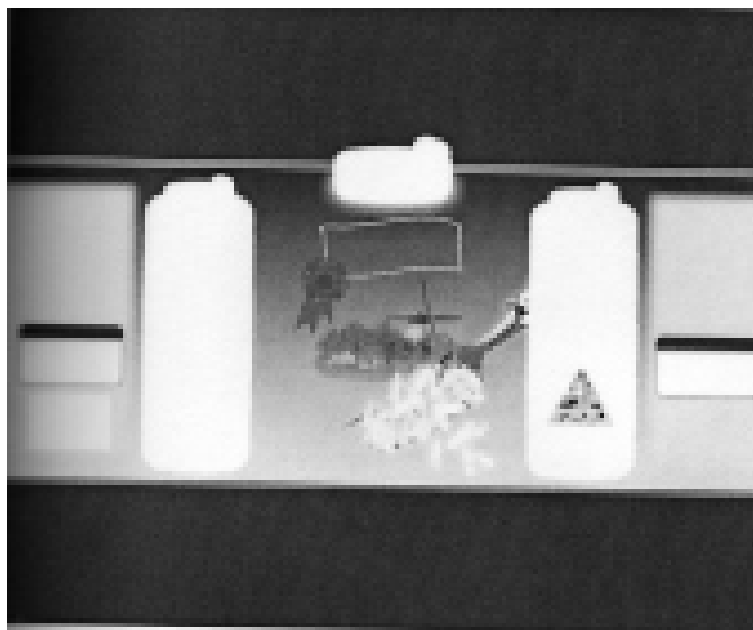
(21) f 2007 0148 - 1

Semnătura și stampila furnizorului	Date privind expediția		Total	
	Numele delegatului:		din care accize	X
	CNP:		Semnătura de primire	Total de plată (col.5+col.6)
	Mijloc de transport nr.:			
	Data și semnătura:			

(21) f 2007 0148 - 2

(21) f 2007 0161; (22) 07.03.2007; (43) 30.08.2007;
 (71) ISI S.A. L. OFFSHORE, Amara Bldg., str. Saint Therese,
 Regiunea Sfeir, El Hadath, Mount Lebanon, LB, 1747;

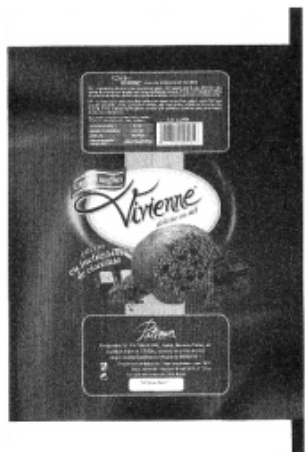
(74) S.C. Inventa - Agenție Universitară de Inventică S.R.L.,
 Corneliu Coposu 7, bl. 104, sc. 2, et. 1, ap. 31, sector 3,
 B 7000, București; (54) GRAFICĂ AMBALAJ; (28) 1;
 (51) 19-08



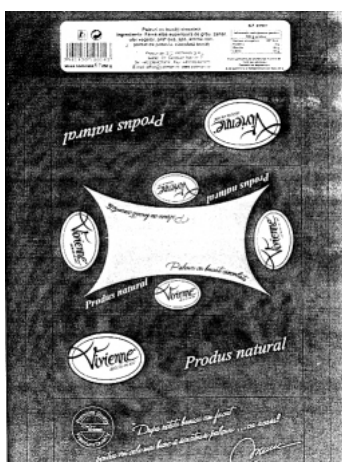
(21) f 2007 0161 - 1



(21) f 2007 0198 - 4



(21) f 2007 0198 - 5



(21) f 2007 0198 - 6

(21) f 2007 0228; (22) 30.03.2007; (43) 30.08.2007; (71) S.C. LEFRUMARIN S.R.L., str. Timiș, nr. 7, Săcele, BV 505600, 3221; (74) **Agencia de Proprietate Industrială Ariana**, b-dul 15 Noiembrie, nr. 90, BV 500102, Brașov; (72) Codruț Branza; (54) **ETICHETE**; (28) 5; (51) **19-08**



(21) f 2007 0228 - 1



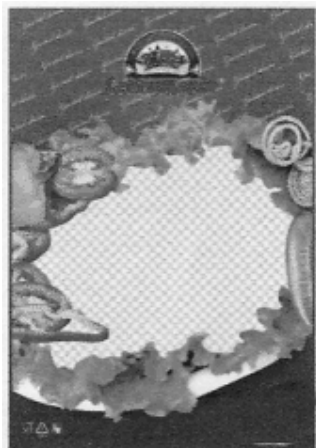
(21) f 2007 0228 - 2



(21) f 2007 0228 - 3



(21) f 2007 0228 - 4



(21) f 2007 0228 - 5

(21) f 2007 0245; (22) 11.04.2007; (43) 30.08.2007; (71) S.C. MIDAR GROUP S.R.L., b-dul Republicii, nr. 61, sat Roșu, comuna Chiajna, IF 077042, 3238; (74) **C.P. I. Lazăr Elena**, O. P. 1, C. P. 52, BZ, Buzău; (72) Enache Dumitru; (54) **GRAFICA AMBALAJ**; (28) 1; (51) **19-08**

Reprezentarea grafică se găsește la pagina 96

(21) f 2007 0247; (22) 12.04.2007; (43) 30.08.2007; (71) S.C. TECSA BUSINESS S.R.L., șoseaua Mihai Bravu, nr. 124, bl. D26, sc. 1, ap. 1, sector 2, București, B 021314, 2250; (72) Aydogan Sakir; (54) **GRAFICĂ PUBLICITARĂ**; (28) 1; (51) **19-08**

Reprezentarea grafică se găsește la pagina 97

(21) f 2007 0253; (22) 19.04.2007; (43) 30.08.2007; (71) S.C. PASSIONE EXIM S.R.L., str. Preot Grigore, nr. 12, sat Ișalnița, comuna Ișalnița, DJ 207340, 3015; (72) Dorneanu Florin; (54) **ETICHETE**; (28) 3; (51) **19-08**

Reprezentările grafice se găsesc la pagina 97

(21) f 2007 0282; (22) 16.10.2006; (43) 30.08.2007; (71) ELDA ICECEK VE ENERJI HIZMETLERI SANAYI VE TICARET ANONIM SIRKETI, Itob Organize Sanayi Bolgesi P.K., Tekeli, Menderes - Izmir, TR 35440, 3327; (74) **Destek Patent A.S.**, Ortapazar Cd. no. 7, TR 16040, Osmangazi / Bursa; (72) Zaina Alhadad; (54) **GRAFICĂ PENTRU ETICHETE ȘI AMBALAJE**; (28) 2; (51) **19-08**; (80) **DM/068 263/ 16.10.2006/ 30.04.2007**

(21) f 2007 0309; (22) 11.05.2007; (43) 30.08.2007; (71) S.C. SPICUL S.A., șoseaua Orhideelor, nr. 15, sector 6, București, B 060071, 1791; (54) **AMBALAJ MUCENICI SPICUL**; (28) 1; (51) **19-08**

(57) **model 1** - Grafică pentru ambalaj mucenici - ambalaj dreptunghiular, cu linii oblice, portocalii, pe fond transparent, forme de culoare albă, ale produsului mucenic, pe fond de culoare portocaliu, și forme de culoare portocaliu, ale produsului mucenic, pe fondde culoare mov. Central, titulatura "Mucenici", cu scris de culoare roșu, pe fond alb, cu chenar mov, dedesubt inscripționarea gramajului "250 g". În colțul stânga-sus este dreptunghiul cu sigla Spicul - marca înregistrată, culori revendicate mov, roșu, portocaliu, galben, pe fond alb, cu chenar de culoare roșie.

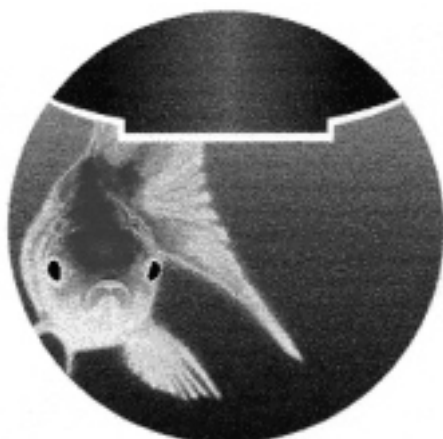


(21) f 2007 0309 - 1

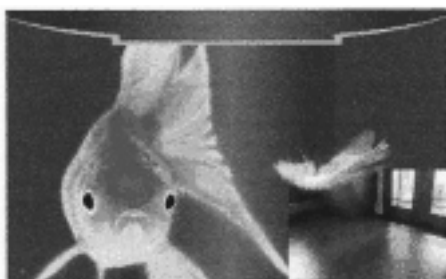
(21) f 2007 0317; (22) 17.05.2007; (43) 30.08.2007; (71) BRD FINANCE IFN S.A., b-dul Ion Mihalache, nr. 1-7, et. 15, camera 241, sector 1, București, B 011171, 3328; S.C. STAER INTERNATIONAL S.A., str. Siderurgiștilor, bl. Sd6a, Galați, GL 800364, 3329; (54) **GRAFICĂ PENTRU CARTE DE CREDIT**; (28) 1; (51) **19-08**

Reprezentările grafice se găsesc la pagina 97

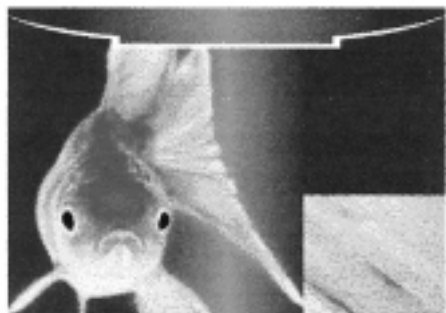
(21) f 2007 0325; (22) 20.03.2007; (43) 30.08.2007; (71) S.C. M.V.A. CHEMIE S.R.L., Calea București, nr. 156, Brașov, BV 500299, 3338; (74) **Agenția de Proprietate Industrială Ariana**, b-dul 15 Noiembrie, nr. 90, BV 500102, Brașov; (72) Marius Vărășteanu; (54) **ETICHETE**; (28) 4; (51) **19-08**



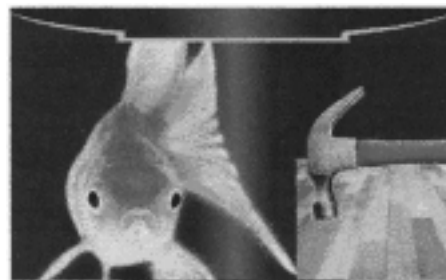
(21) f 2007 0325 - 1



(21) f 2007 0325 - 2



(21) f 2007 0325 - 3



(21) f 2007 0325 - 4

CLASA 21 - JOCURI, JUCĂRII, CORTURI ȘI ARTICOLE DE SPORT

(21) **f 2007 0279**; (22) 25.10.2006; (43) 30.08.2007; (71) FERRARI S.P.A., via Emilia Est 1163, Modena, I 41100, 2361; (74) **Jacobacci & Partners S.P.A.**, Corso Regio Parco nr. 27, I 10152, Torino; (72) Amprimo Manuele; GRUBER WERNER; Yu Jae Cheul; BATTAMS ROBERT GEORGE; Imai David Tadashi; HARDMAN THOMAS HARRY; Agullo Spottorno Luis; HILLER FELIX; Nagasato Daisuke; KYUNG KIM TAE; Yakubo Hiroaki; (54) **AUTOTURISME (JUCĂRII)**; (28) 4; (51) **21-01**; (80) **DM/068 375/** 25.10.2006/ 30.04.2007; (30) EM/27.04.2006/000520549

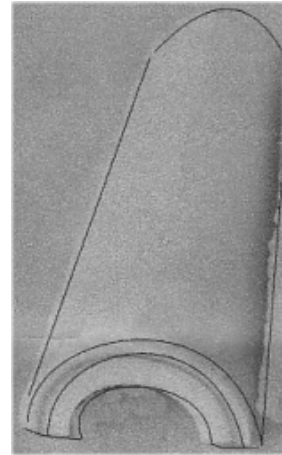
(21) **f 2007 0190**; (22) 20.03.2007; (43) 30.08.2007; (71) S.C. BURAK TOYS INTERNATIONAL S.R.L., str. Tămaș, nr. 2, Buftea, IF 070000, 3204; (72) Kakillioglu Mahmut; (54) **LEAGĂN**; (28) 1; (51) **21-03**



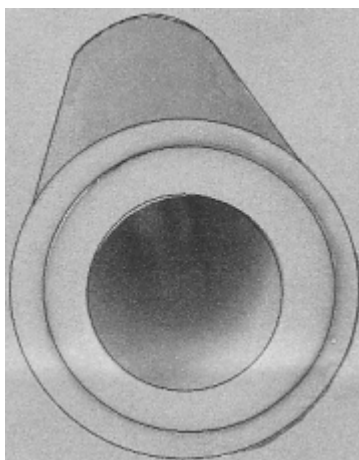
(21) f 2007 0190 - 1

**CLASA 23 - INSTALAȚII PENTRU DISTRIBUȚIA
FLUIDELOR, INSTALAȚII SANITARE DE
CĂLDURĂ, DE VENTILAȚIE ȘI CONDIȚIONARE
A AERULUI, COMBUSTIBILI SOLIZI**

(21) f 2007 0235; (22) 04.04.2007; (43) 30.08.2007;
(71) S.C. UNVER S.R.L., str. Nicolae Bălcescu, nr. 4B,
Odorheiu Secuiesc, HR 4200, 839; (74) **S.C. Harcov
A.P.I. S.R.L.**, str. Nicolae Iorga, nr. 61, bl. 10E, sc. B, ap. 9,
CV 520031, Sfântu Gheorghe; (54) **ȚEAVĂ**; (28) 2; (51) **23-01**



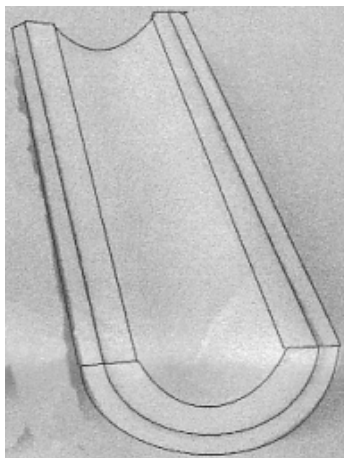
(21) f 2007 0235 - 2.2



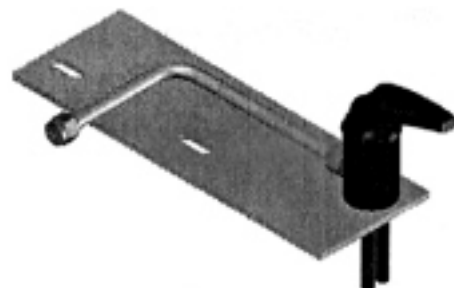
(21) f 2007 0235 - 1

(21) f 2007 0273; (22) 18.12.2006; (43) 30.08.2007;
(71) VALBIA S.R.L., via A. Canossi 31, Brozzo (Brescia),
I 25060, 3315; (74) **De Simone & Partners S.P.A.**, via
Vincenzo Bellini, nr. 20, I 00198, Roma; (72) Aldo Bonomi;
(54) **DISPOZITIV DE COMANDĂ ELECTRIC**; (28) 1;
(51) **23-01**; (80) **DM/068 685/ 18.12.2006/ 30.04.2007**;
(30) EM/19.06.2006/000546270-0001;

(21) f 2007 0294; (22) 03.05.2007; (43) 30.08.2007; (71) Coza
Vasile Laurențiu, Calea Victoriei, nr. 100, bl. B120, ap. 82,
Turda, CJ 401023, 3283; Coza Maria Mihaela, Calea Victoriei,
nr. 100, bl. 120, ap. 82, Turda, CJ 401023, 3284; (74) **Ciupan
Cornel**, str. Mestecenilor, nr. 6, sc. 1, ap. 2, CJ 400348,
Cluj-Napoca; (72) Cozma Vasile Laurențiu; (54) **DISPOZITIV
DE IGIENIZARE**; (28) 1; (51) **23-02**



(21) f 2007 0235 - 2.1



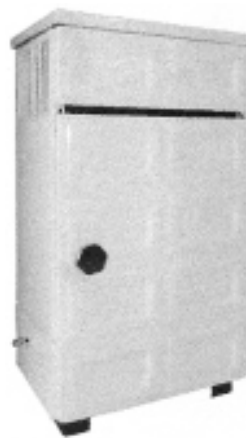
(21) f 2007 0294 - 1

(21) f 2005 1031; (22) 14.12.2005; (43) 30.08.2007;
 (71) S.C. AMBASADOR PLUS S.R.L., str. Circumvalațiunii,
 nr. 1, Timișoara, TM 300013, 2087; (72) Popescu Laurian;
 BUTA ADRIAN; (54) **SOBĂ CU RUMEGUȘ**; (28) 1; (51) 23-03

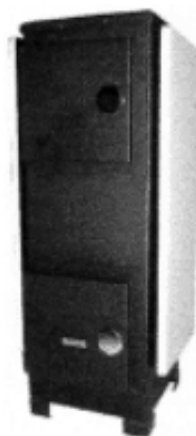
(21) f 2007 0194; (22) 22.03.2007; (43) 30.08.2007;
 (71) S.C. VES S.A., str. Mihai Viteazu, nr. 102, Sighișoara,
 MS 545400, 3208; (54) **SOBĂ DE ÎNCĂLZIT**; (28) 3;
 (51) 23-03



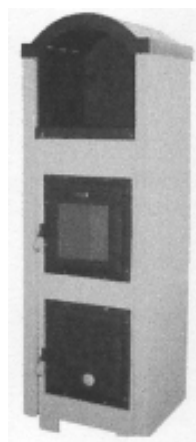
(21) f 2005 1031 - 1



(21) f 2007 0194 - 1



(21) f 2007 0194 - 2



(21) f 2007 0194 - 3

(21) f 2007 0195; (22) 22.03.2007; (43) 30.08.2007;
(71) S.C. VES S.A., str. Mihai Viteazu, nr. 102, Sighișoara,
MS 545400, 3208; (54) **SOBĂ CU CAZAN**; (28) 1; (51) **23-03**



(21) f 2007 0195 - 1



(21) f 2007 0196 - 3

(21) f 2007 0196; (22) 22.03.2007; (43) 30.08.2007;
(71) S.C. VES S.A., str. Mihai Viteazu, nr. 102, Sighișoara,
MS 545400, 3208; (54) **SOBE TIP ȘEMINEU**; (28) 5;
(51) **23-03**



(21) f 2007 0196 - 1



(21) f 2007 0196 - 4



(21) f 2007 0196 - 2



(21) f 2007 0196 - 5

CLASA 24 - MEDICINĂ ȘI LABORATOARE

(21) f 2007 0185; (22) 19.03.2007; (43) 30.08.2007;
 (71) S.C. INTER PHARMA COMPANY S.R.L., str. Poieni,
 nr. 24, sector 4, București, B 042167, 3201; (72) Babos
 Valentin; (54) **ASPIRATOR NAZAL**; (28) 1; (51) **24-01**

(57) **model 1** - În vederea laterală a aspiratorului (1.1) se observă corpul lui, de formă ovală, cu fund legat prin racordări la corp. Acesta este închis de un capac de formă ascuțită, generată de o curbă, iar în vârf are un orificiu de aspirație. În vederea de sus (1.2) se observă cercul mic al orificiului, apoi baza acestuia, baza capacului și diametrul exterior al corpului.



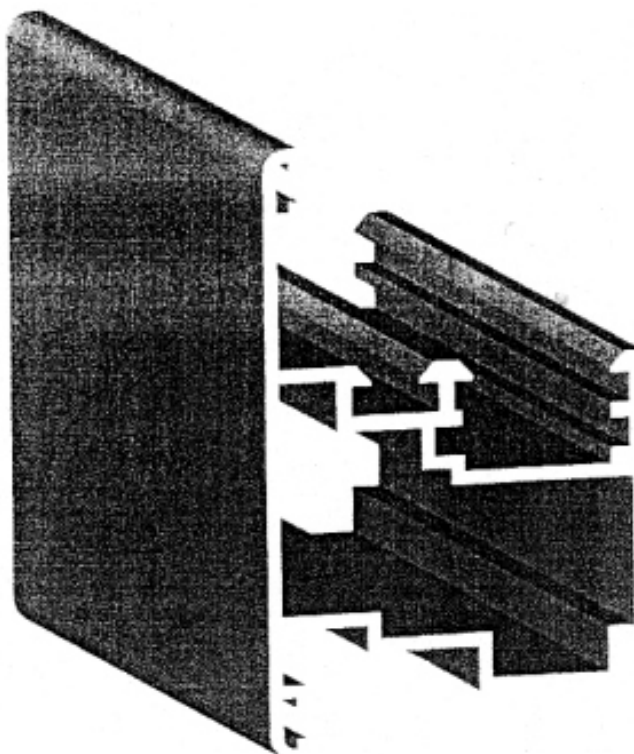
(21) f 2007 0185 - 1.2



(21) f 2007 0185 - 1.1

CLASA 25 - CONSTRUCȚII ȘI ELEMENTE DE CONSTRUCȚII

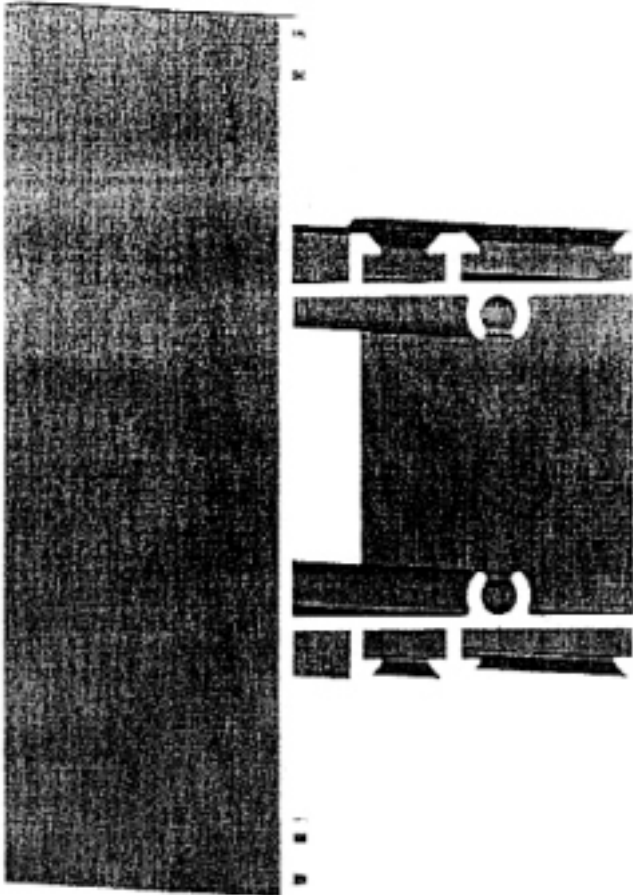
(21) f 2007 0191; (22) 21.03.2007; (43) 30.08.2007;
 (71) PROFILCO S.A. - ALUMINIUM EXTRUSION
 INDUSTRIES, 53rd km. Nat. Athens - Lamia, Inofita Viotias,
 320 11, 3207; (74) **Cabinet de Proprietate Industrială Paul
 Andronache**, str. Sibiu, nr. 14, bl. E21, ap. 35, sector 6,
 B 061544, București; (72) Antonios Athanasopoulos;
 (54) **PROFILE EXTRUDATE, METALICE, PENTRU UȘI ȘI
 FERESTRE**; (28) 31; (51) **25-01**



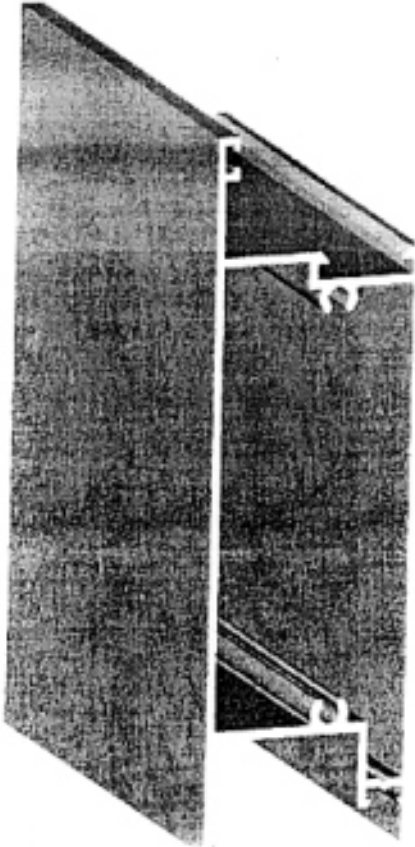
(21) f 2007 0191 - 1



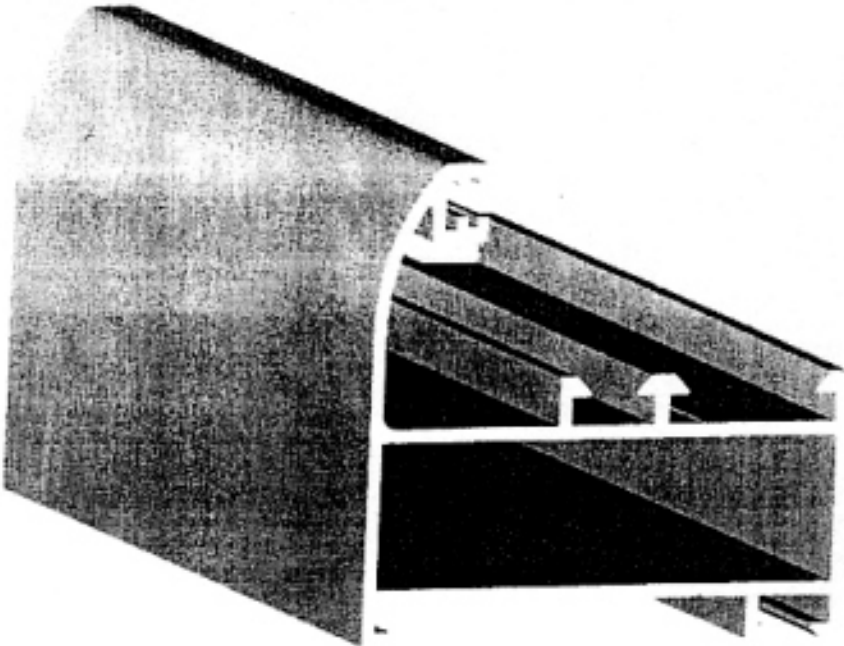
(21) f 2007 0191 - 2



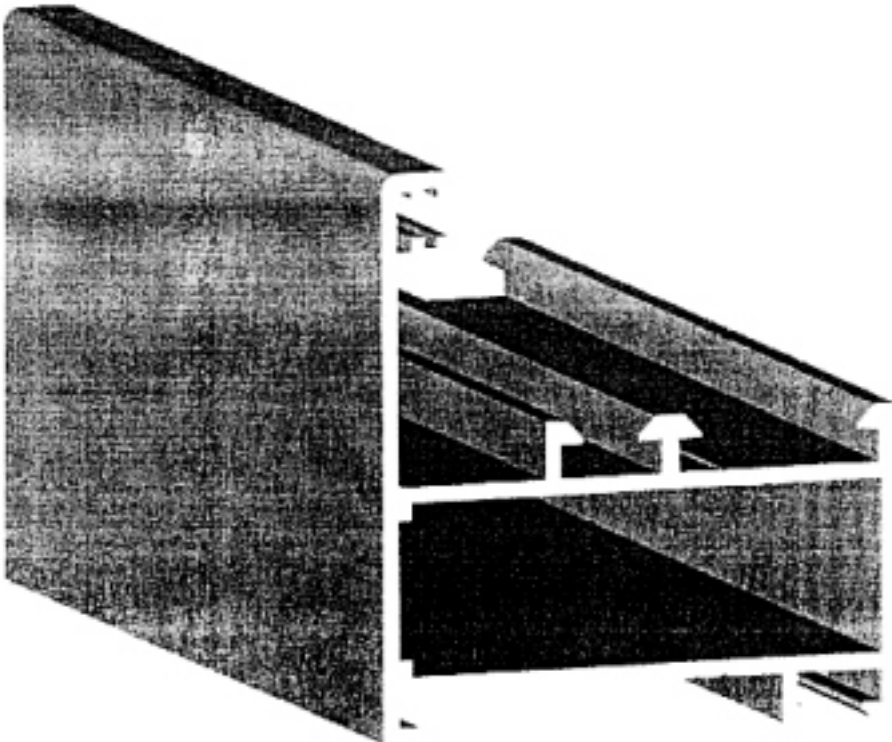
(21) f 2007 0191 - 3



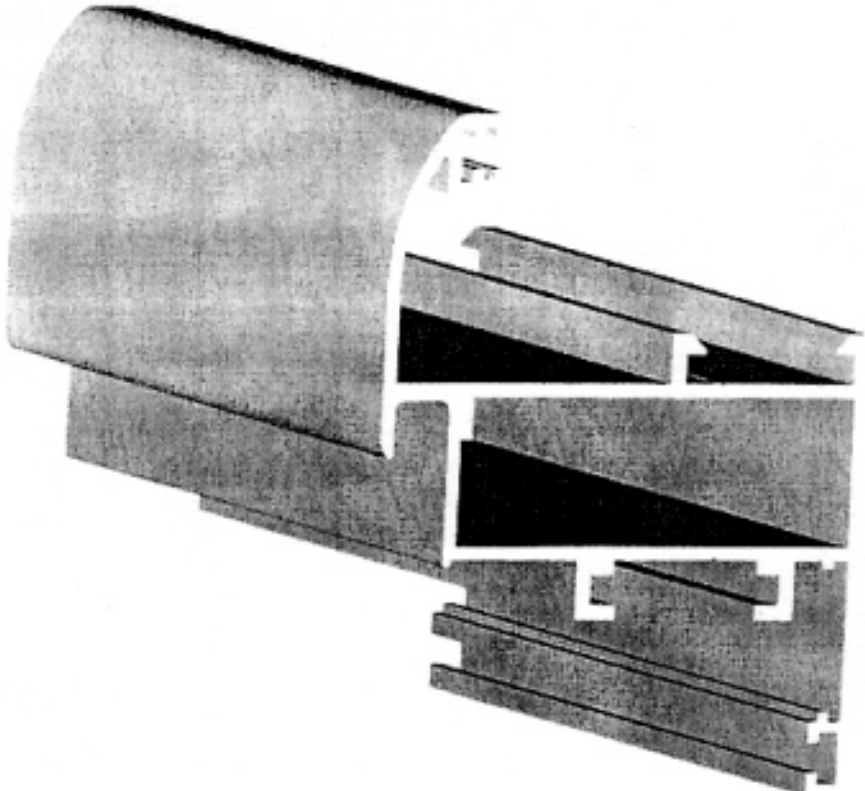
(21) f 2007 0191 - 4



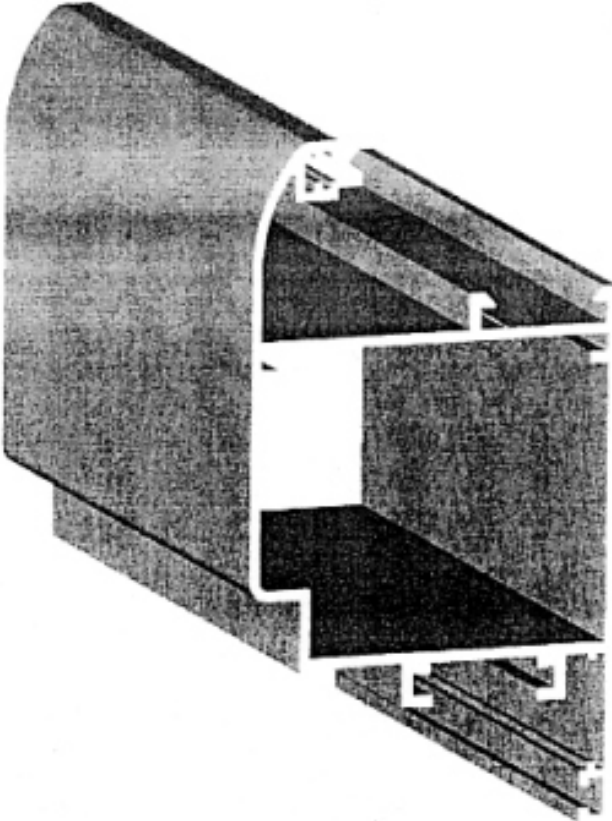
(21) f 2007 0191 - 5



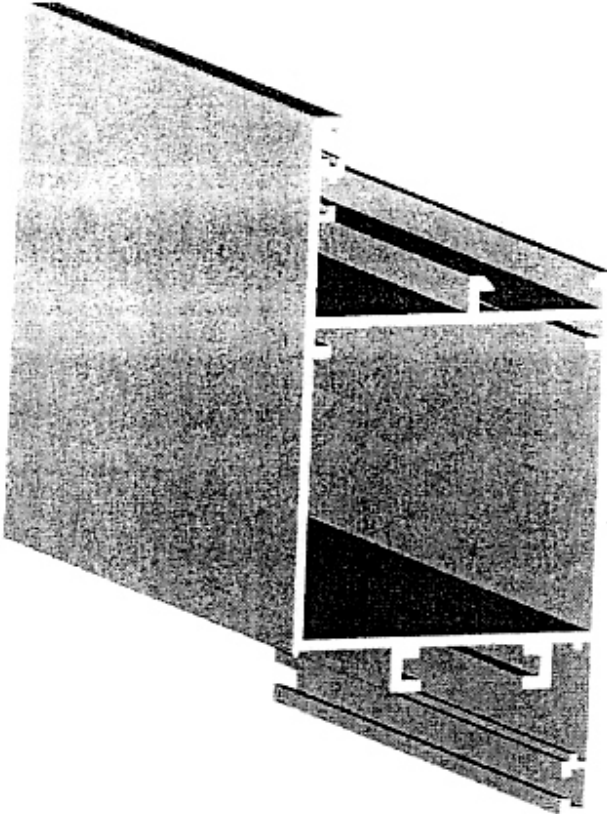
(21) f 2007 0191 - 6



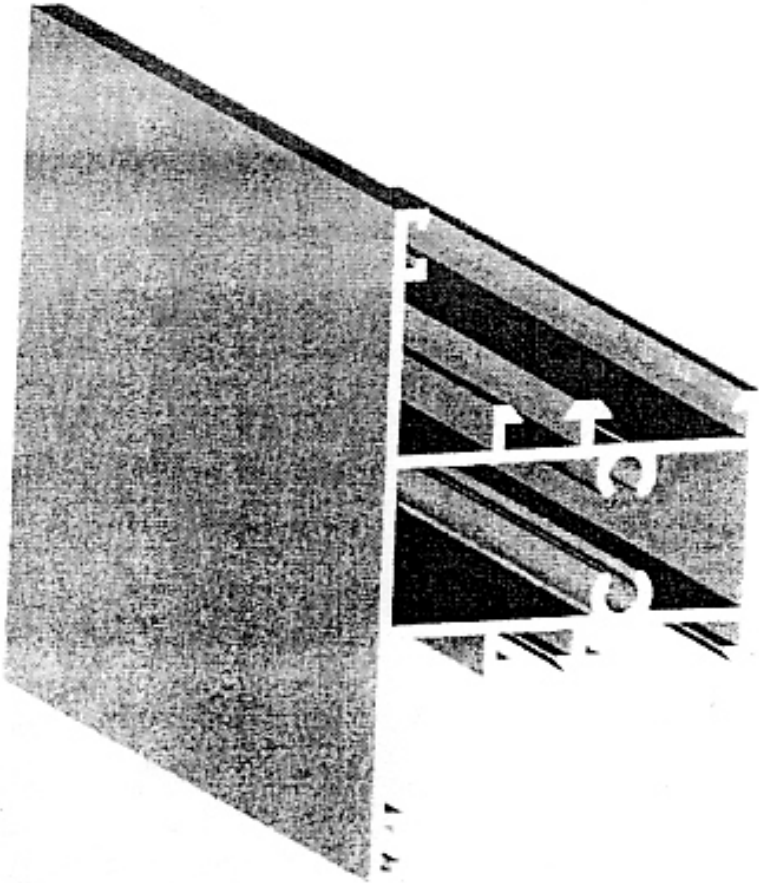
(21) f 2007 0191 - 7



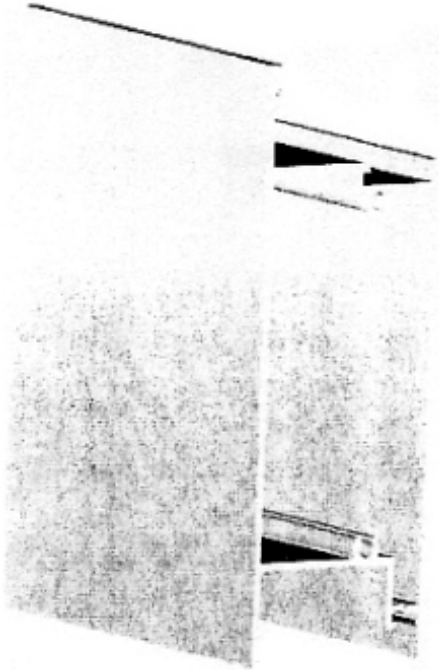
(21) f 2007 0191 - 8



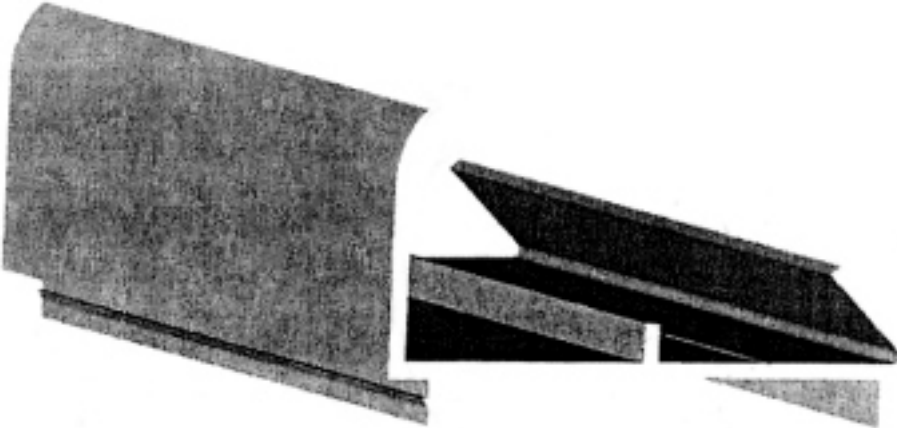
(21) f 2007 0191 - 9



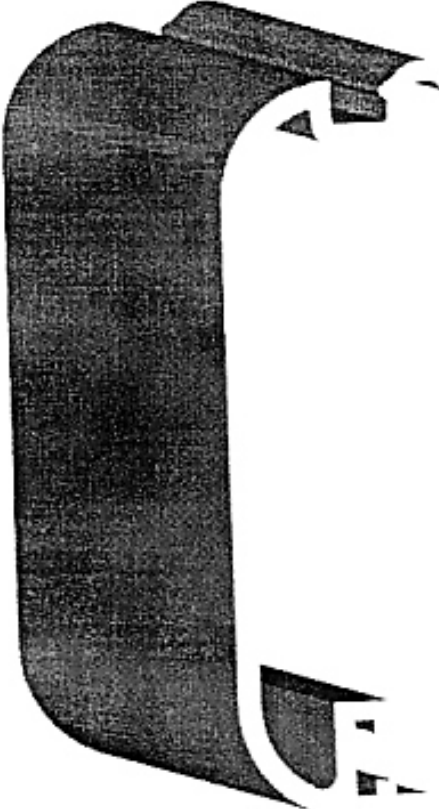
(21) f 2007 0191 - 10



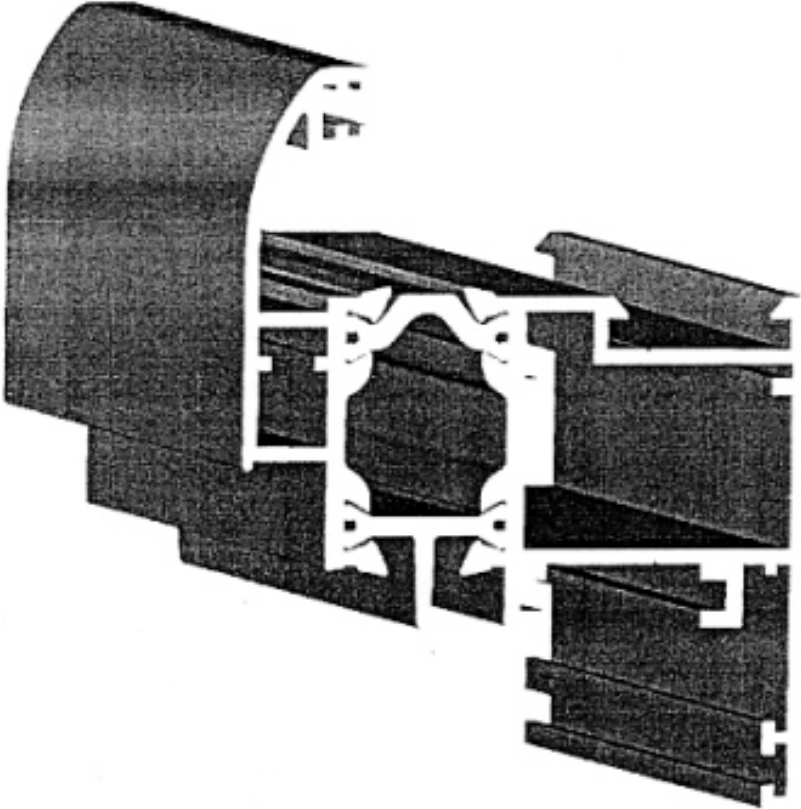
(21) f 2007 0191 - 11



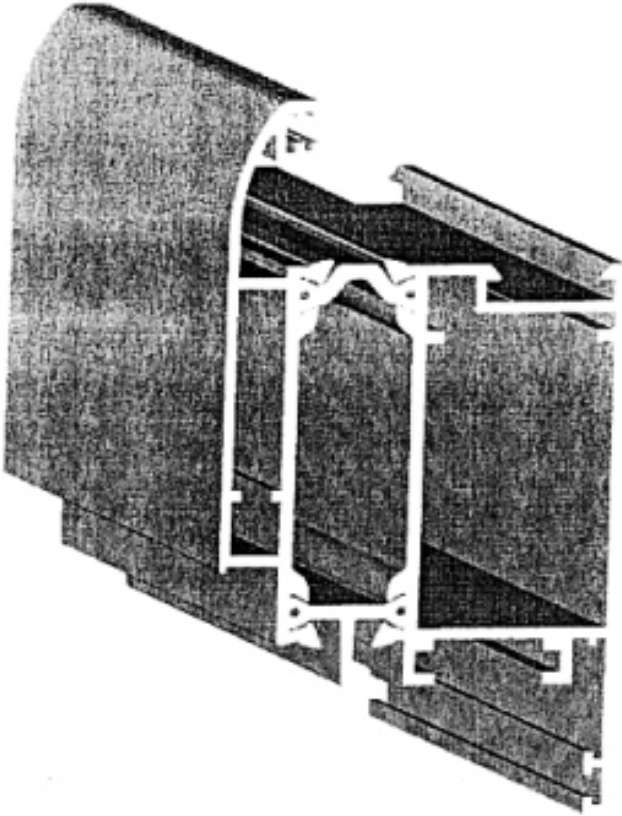
(21) f 2007 0191 - 12



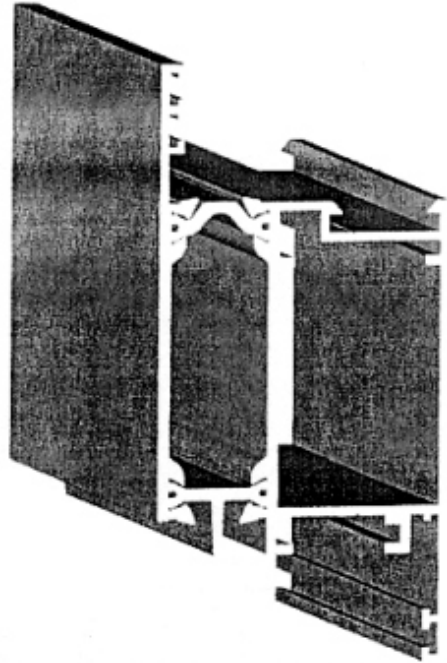
(21) f 2007 0191 - 13



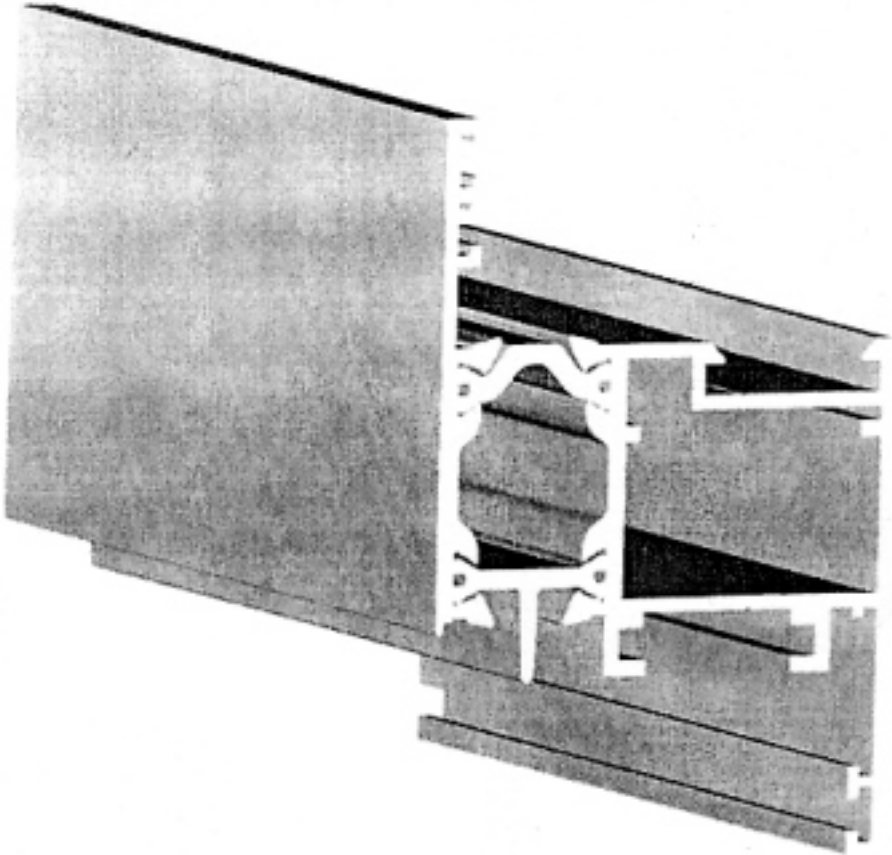
(21) f 2007 0191 - 14



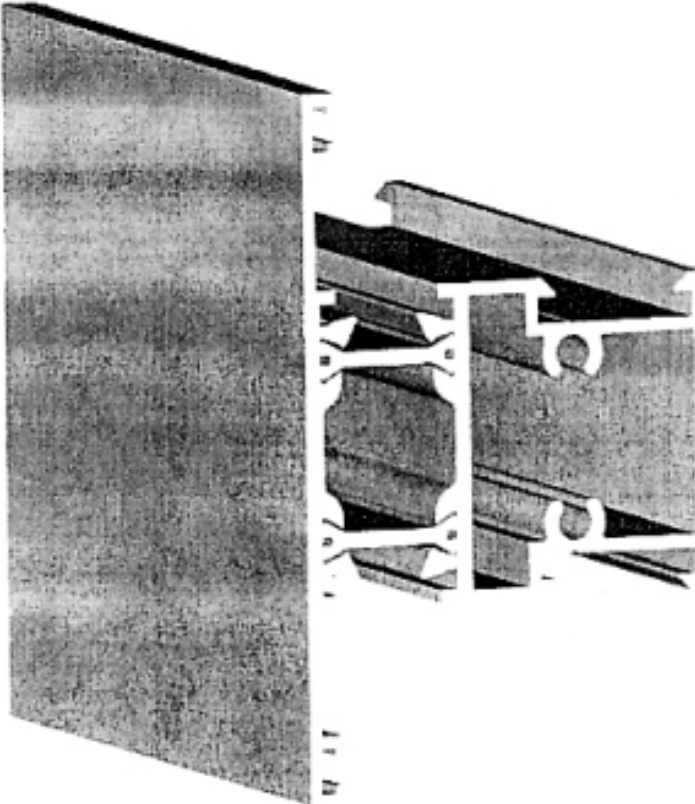
(21) f 2007 0191 - 15



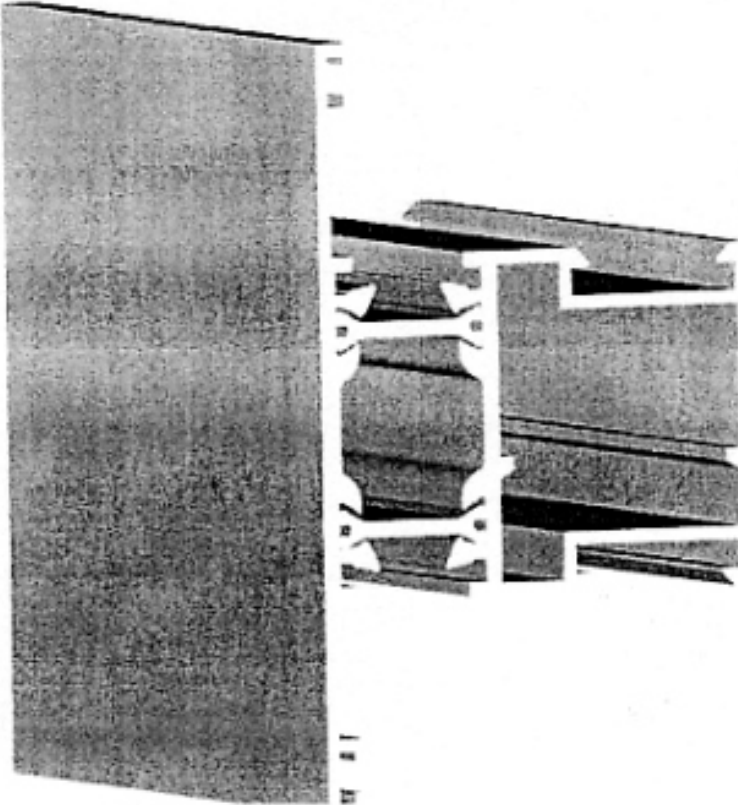
(21) f 2007 0191 - 16



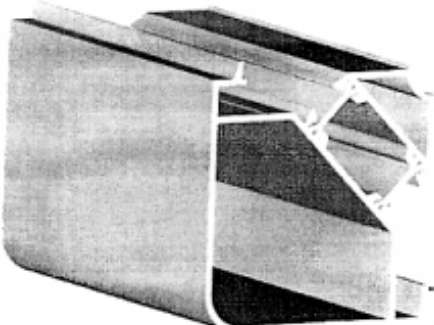
(21) f 2007 0191 - 17



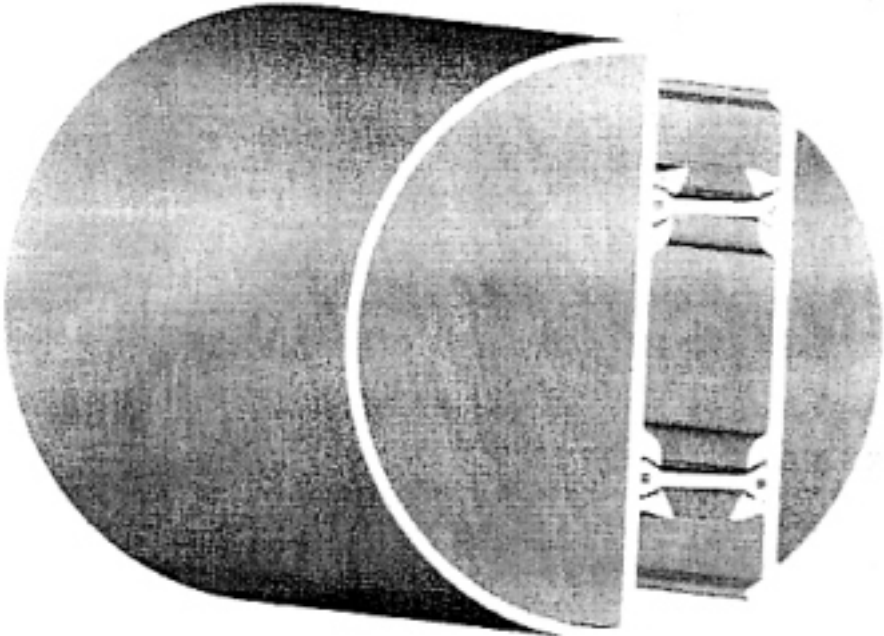
(21) f 2007 0191 - 18



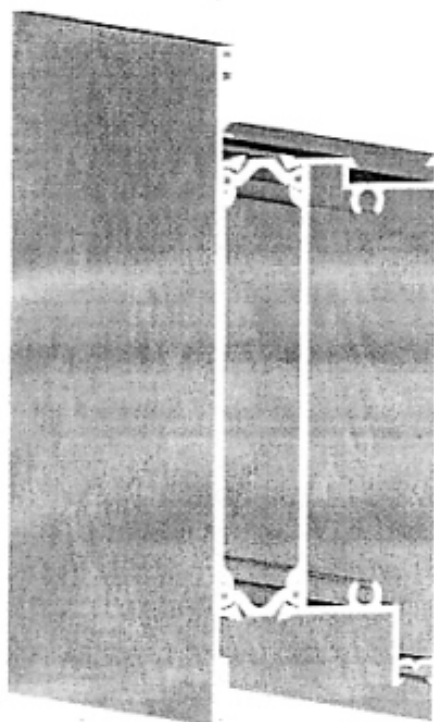
(21) f 2007 0191 - 19



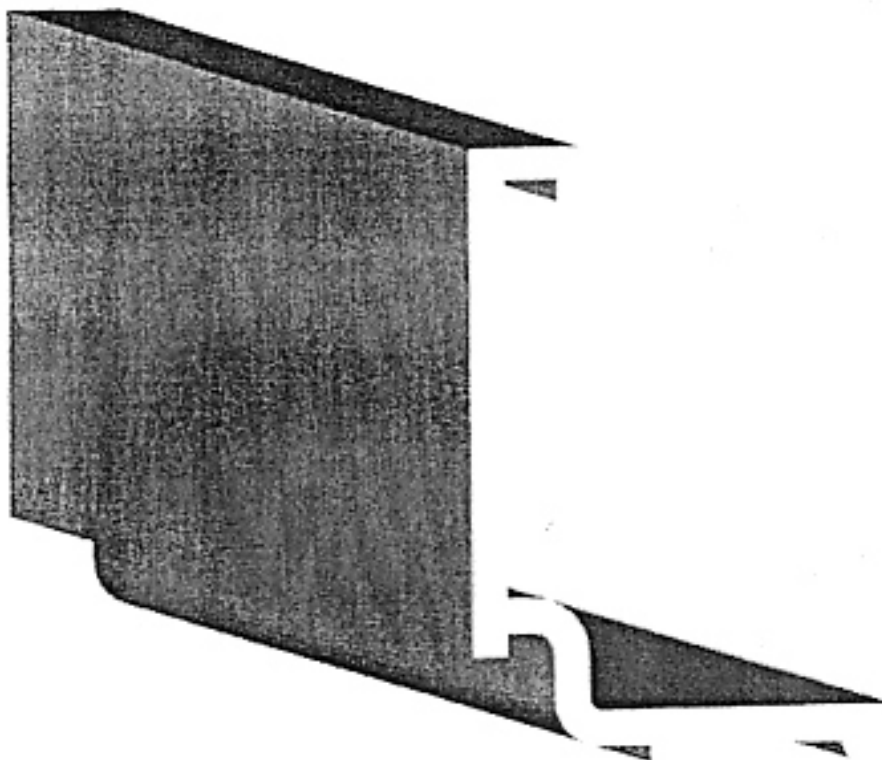
(21) f 2007 0191 - 20



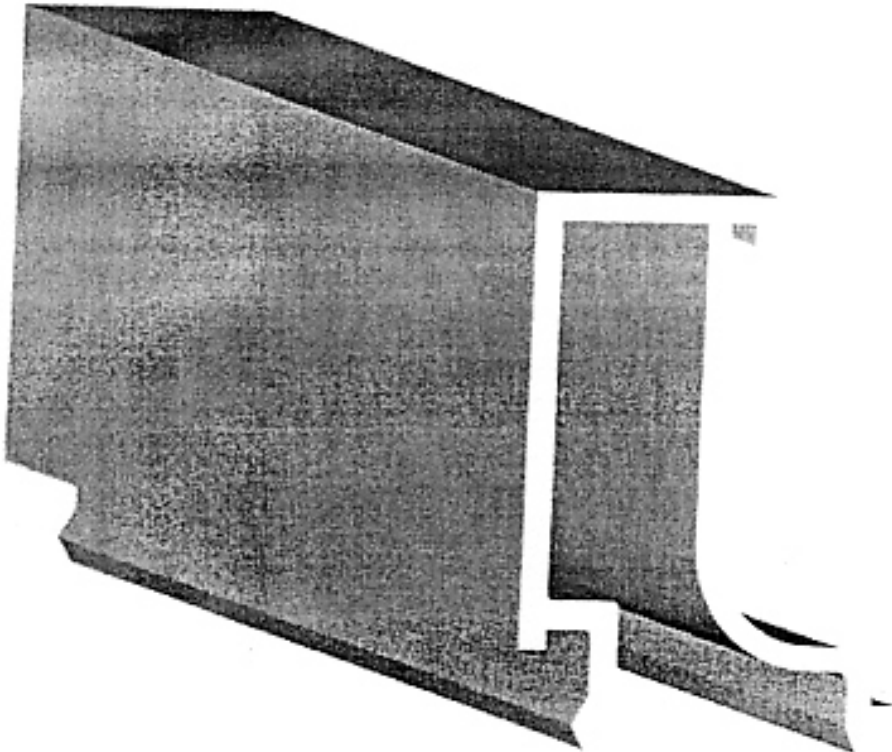
(21) f 2007 0191 - 21



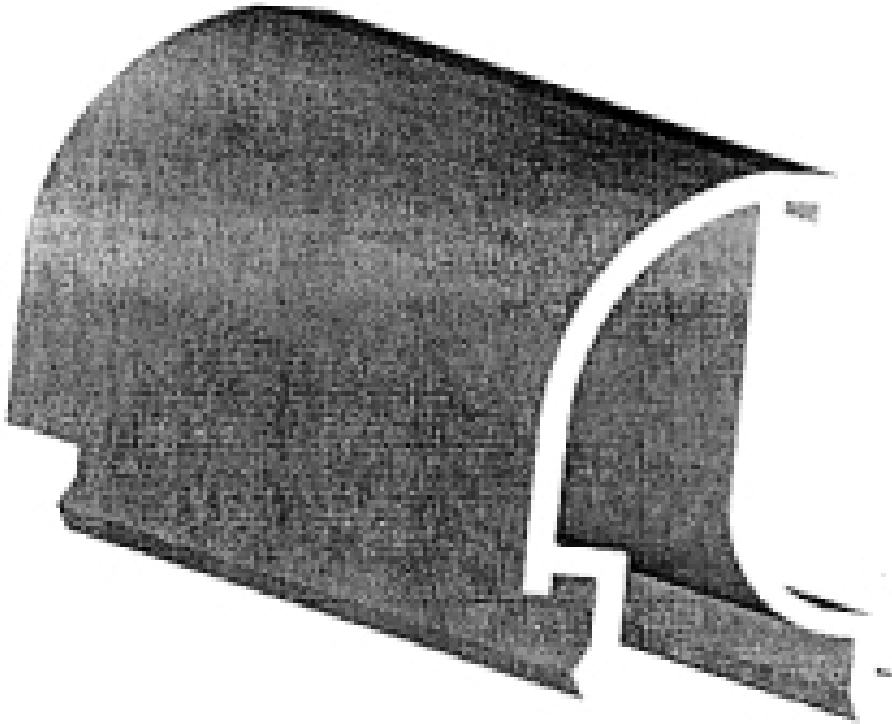
(21) f 2007 0191 - 22



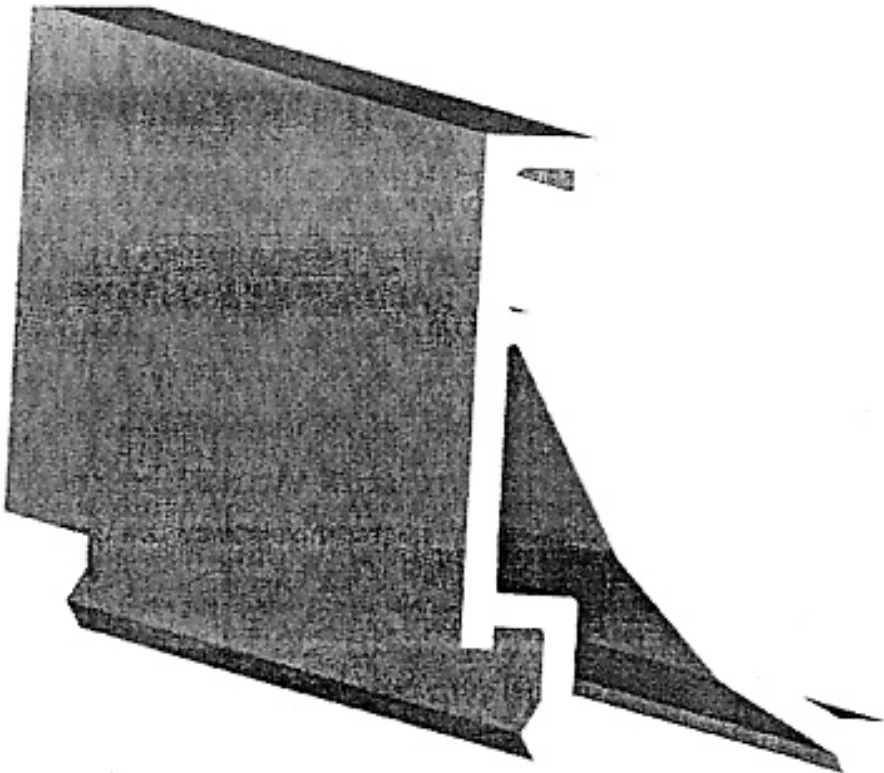
(21) f 2007 0191 - 23



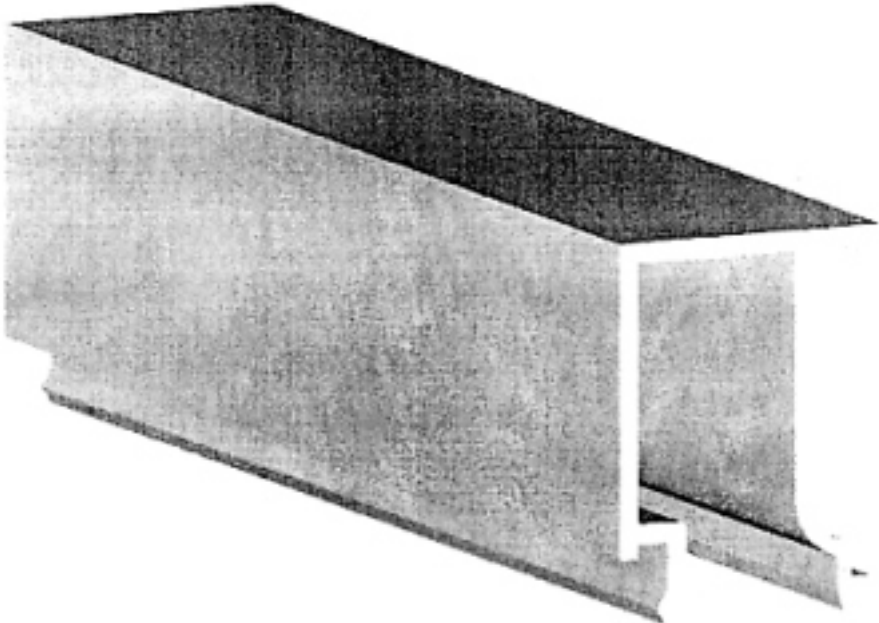
(21) f 2007 0191 - 24



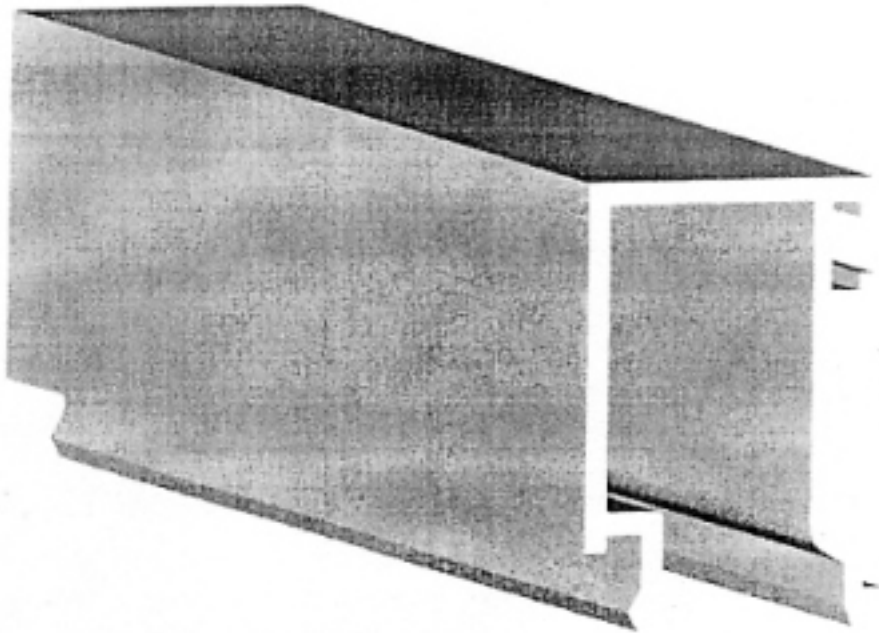
(21) f 2007 0191 - 25



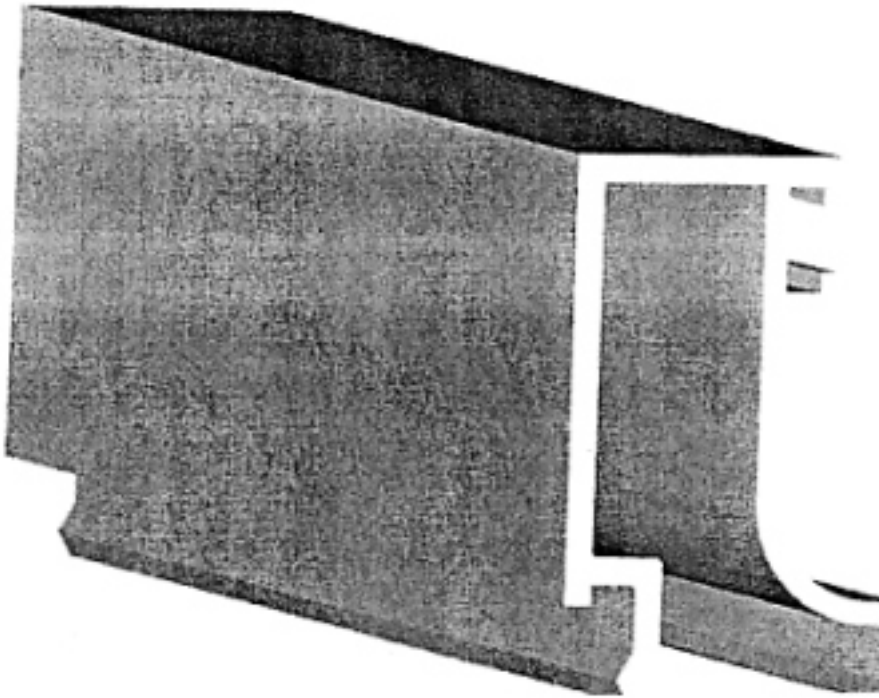
(21) f 2007 0191 - 26



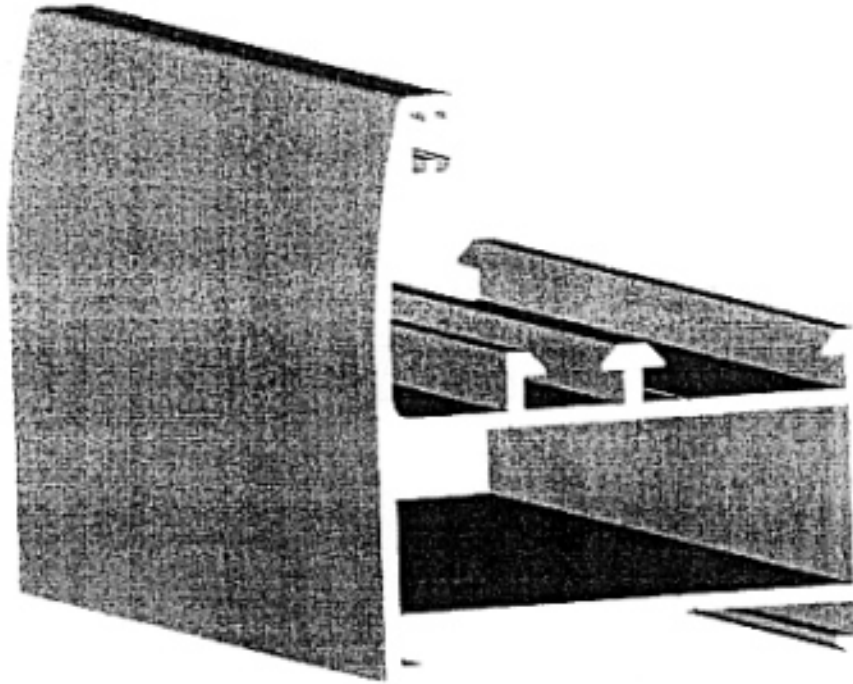
(21) f 2007 0191 - 27



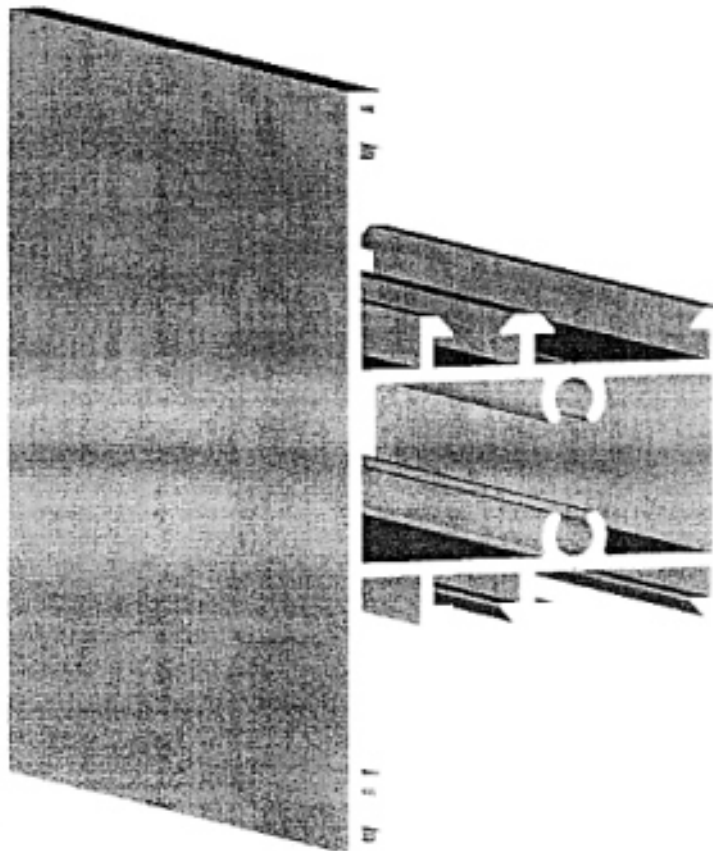
(21) f 2007 0191 - 28



(21) f 2007 0191 - 29

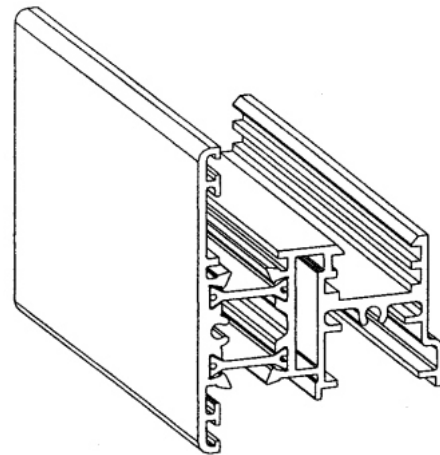


(21) f 2007 0191 - 30

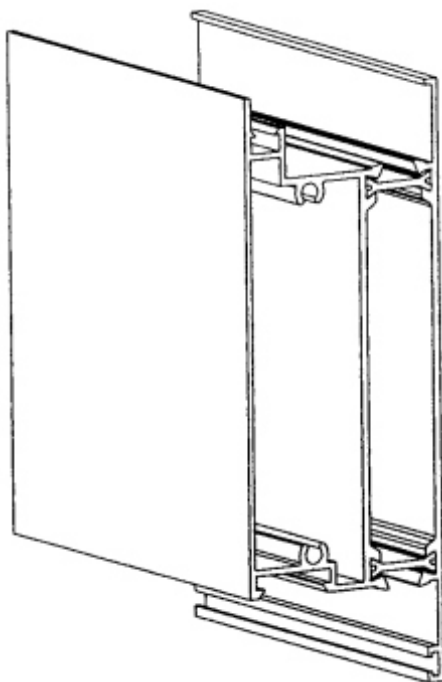


(21) f 2007 0191 - 31

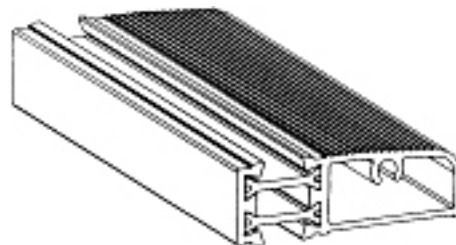
(21) f 2007 0192; (22) 21.03.2007; (43) 30.08.2007;
 (71) PROFILCO S.A. - ALUMINIUM EXTRUSION
 INDUSTRIES, 53rd km. Nat. Athens - Lamia, Inofita Viotias,
 320 11, 3207; (74) **Cabinet de Proprietate Industrială Paul
 Andronache**, str. Sibiu, nr. 14, bl. E21, ap. 35, sector 6,
 B 061544, București; (72) Antonios Athanasopoulos;
 (54) **PROFILE EXTRUDATE, METALICE, PENTRU UȘI ȘI
 FERESTRE**; (28) 87; (51) 25-01



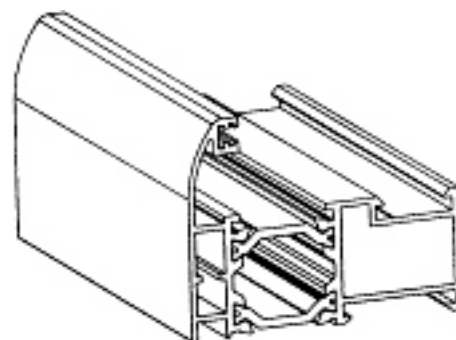
(21) f 2007 0192 - 2



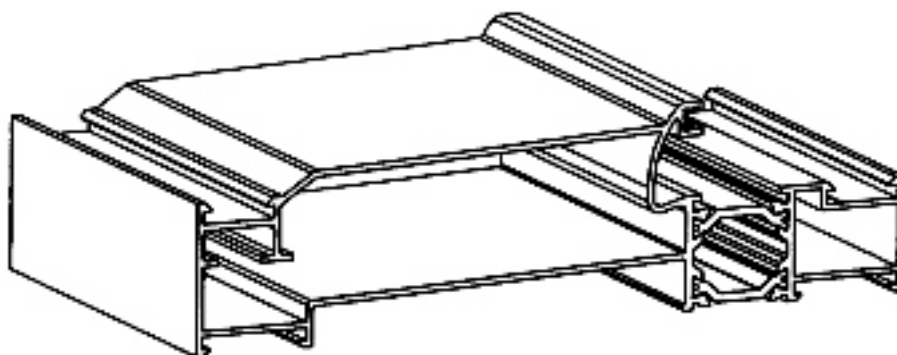
(21) f 2007 0192 - 1



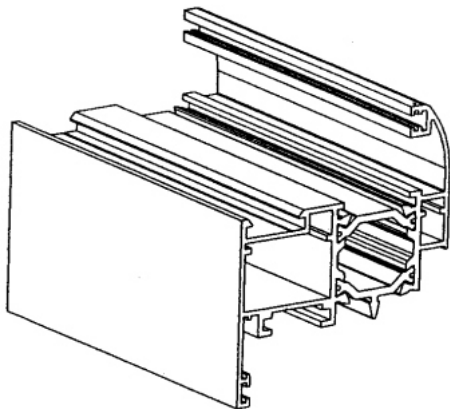
(21) f 2007 0192 - 3



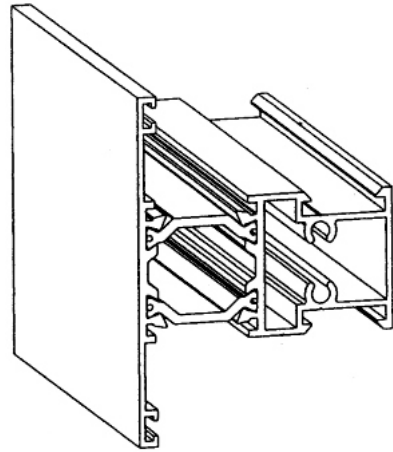
(21) f 2007 0192 - 4



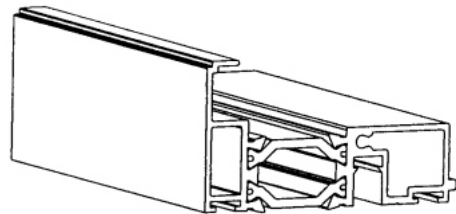
(21) f 2007 0192 - 5



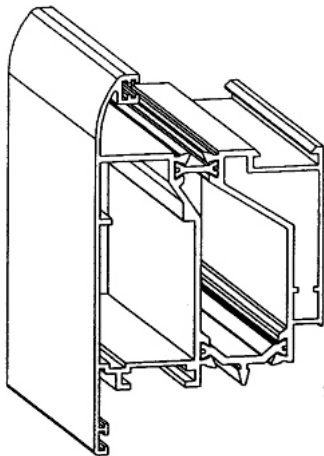
(21) f 2007 0192 - 6



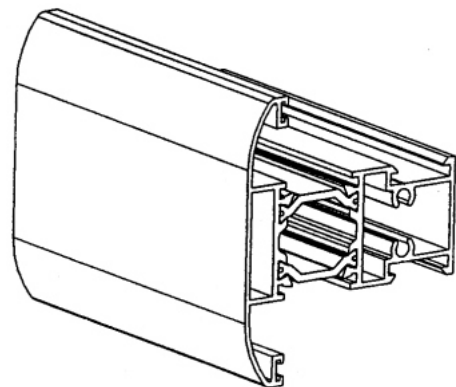
(21) f 2007 0192 - 8



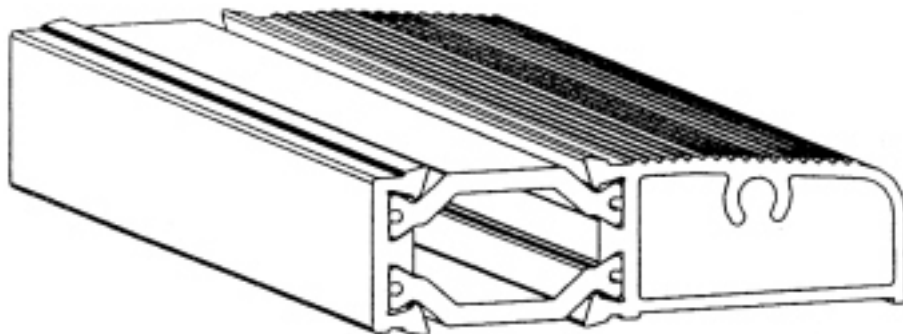
(21) f 2007 0192 - 9



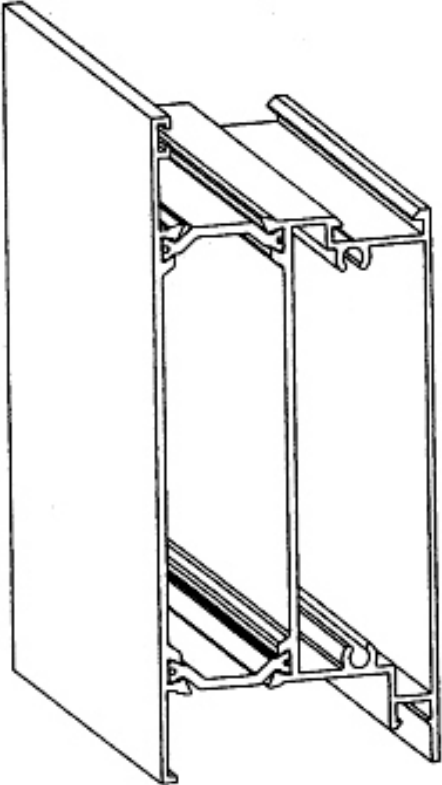
(21) f 2007 0192 - 7



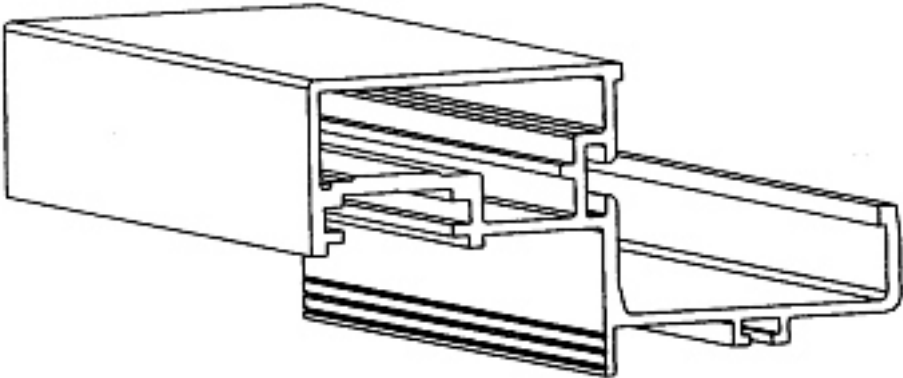
(21) f 2007 0192 - 10



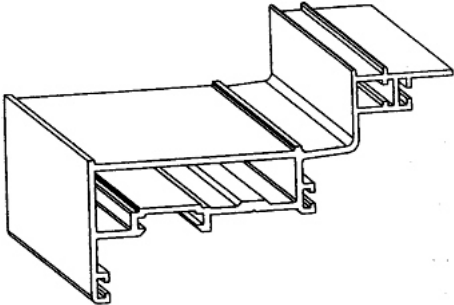
(21) f 2007 0192 - 11



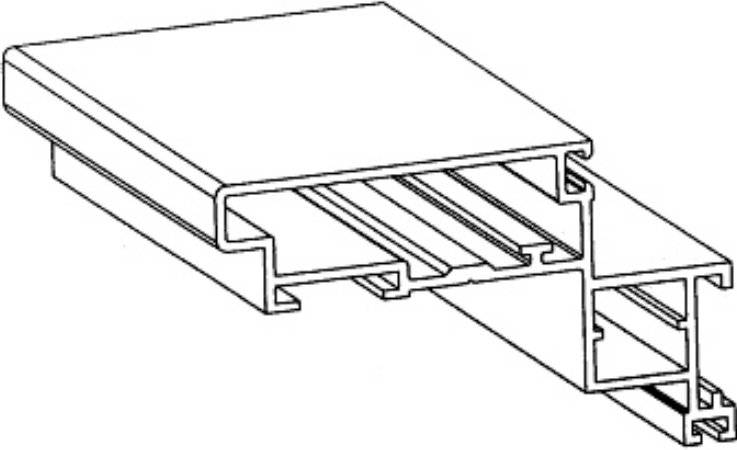
(21) f 2007 0192 - 12



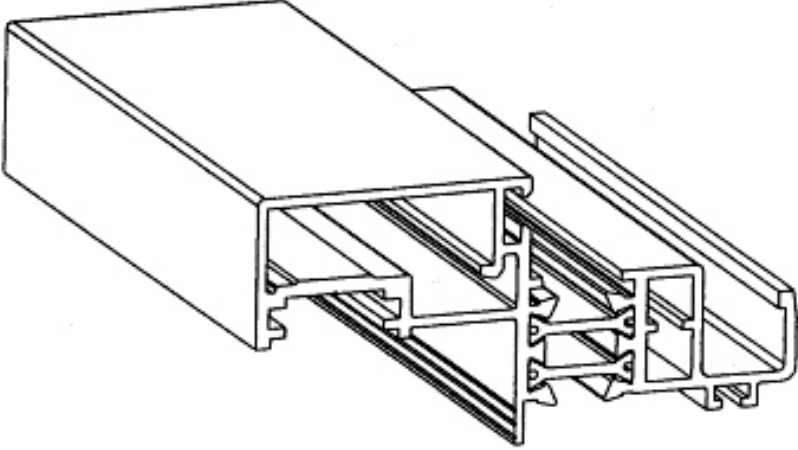
(21) f 2007 0192 - 13



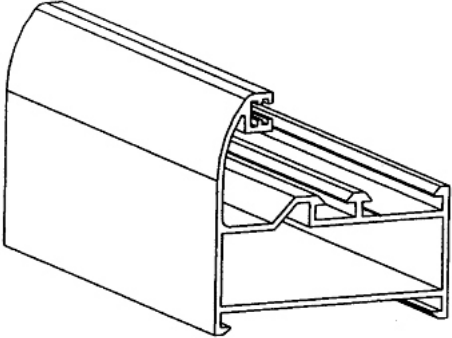
(21) f 2007 0192 - 14



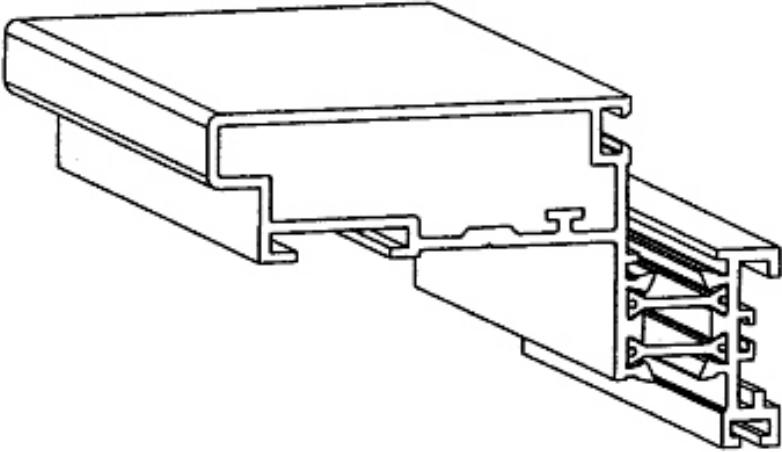
(21) f 2007 0192 - 15



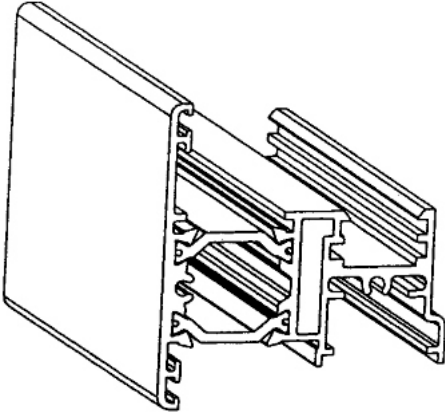
(21) f 2007 0192 - 16



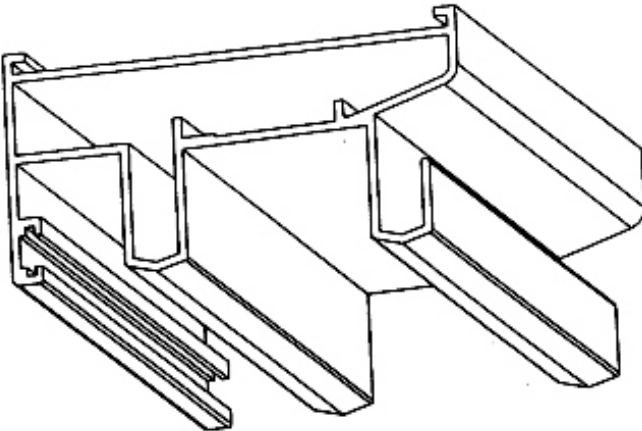
(21) f 2007 0192 - 17



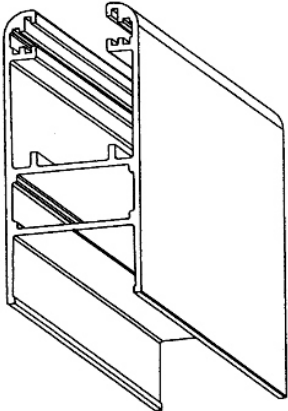
(21) f 2007 0192 - 18



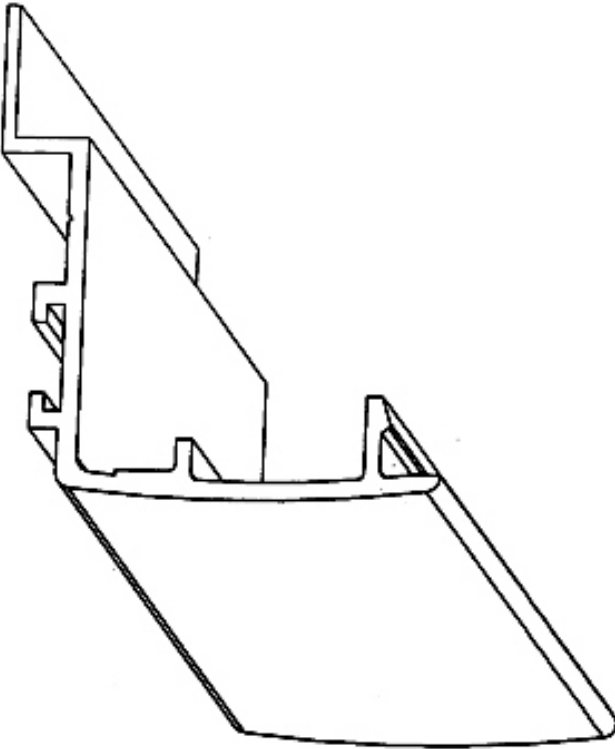
(21) f 2007 0192 - 19



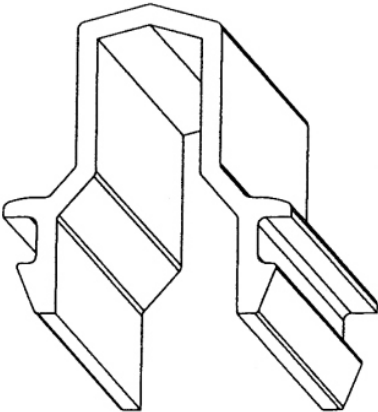
(21) f 2007 0192 - 20



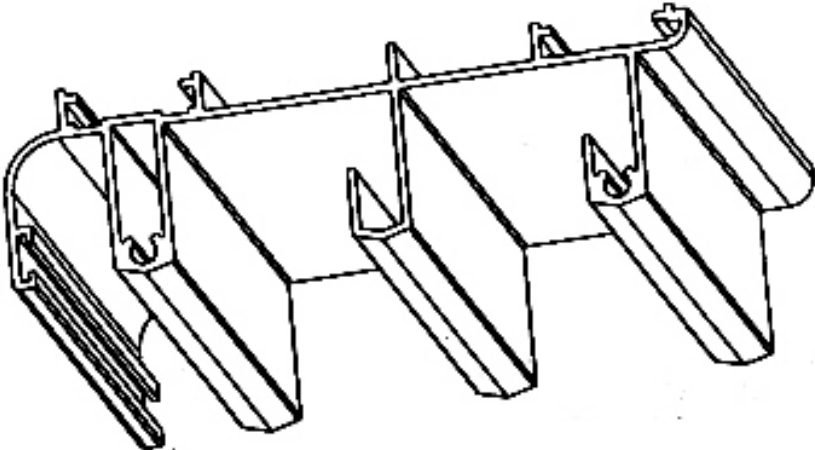
(21) f 2007 0192 - 21



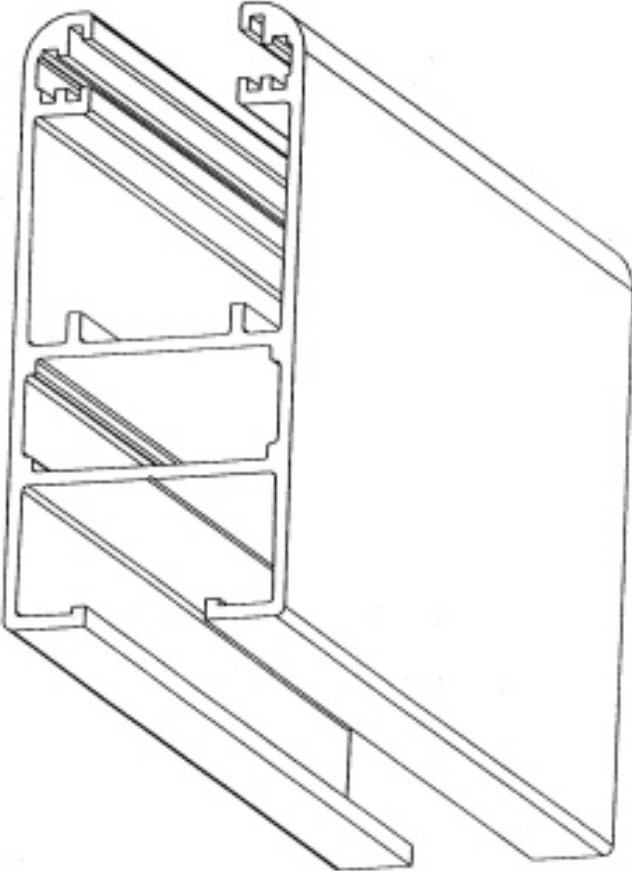
(21) f 2007 0192 - 22



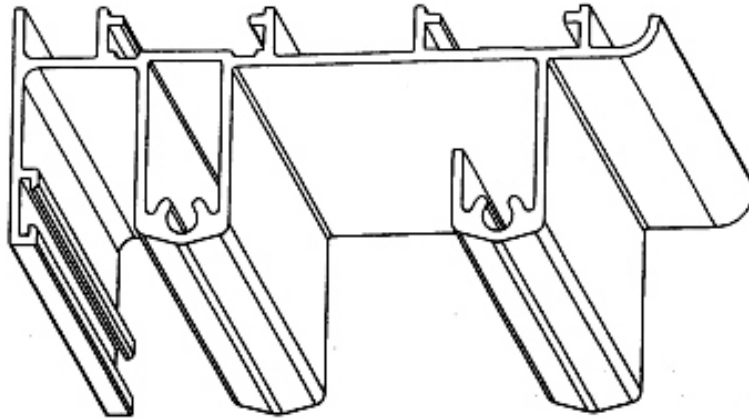
(21) f 2007 0192 - 23



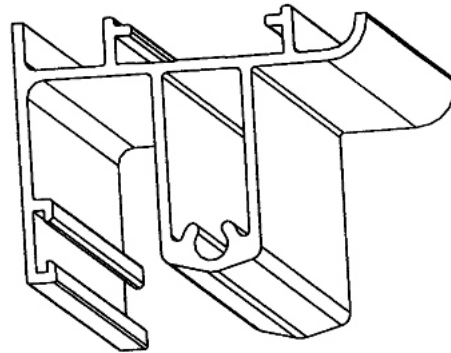
(21) f 2007 0192 - 24



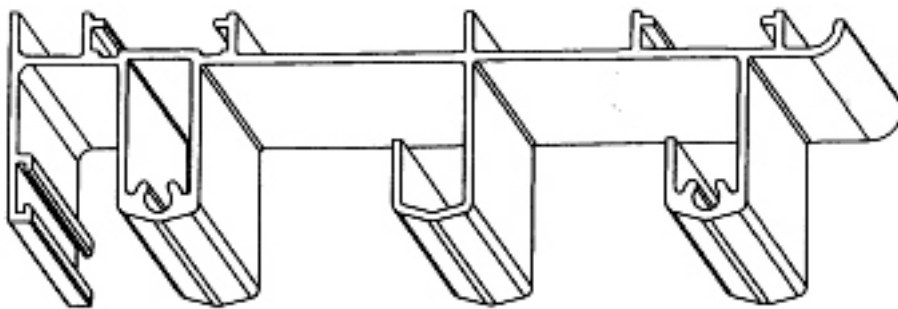
(21) f 2007 0192 - 25



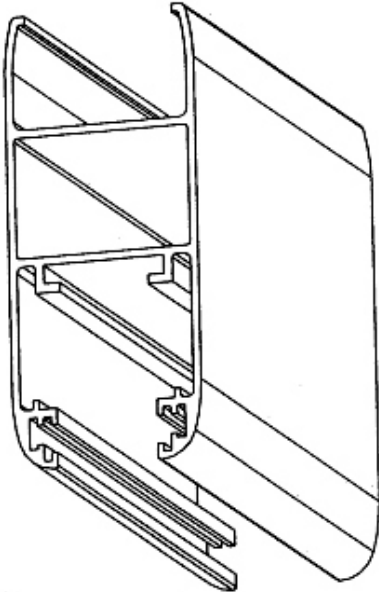
(21) f 2007 0192 - 26



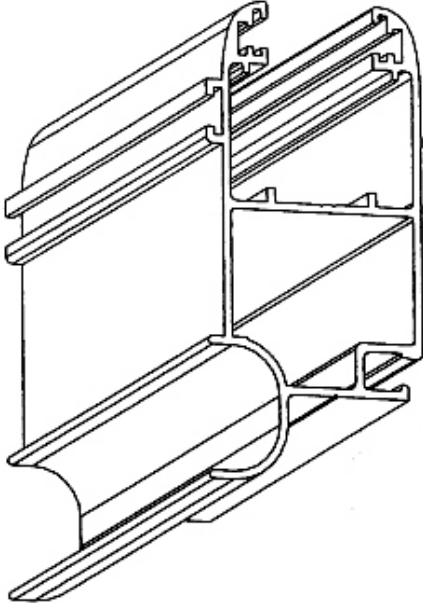
(21) f 2007 0192 - 27



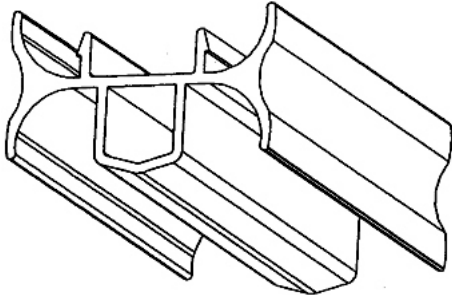
(21) f 2007 0192 - 28



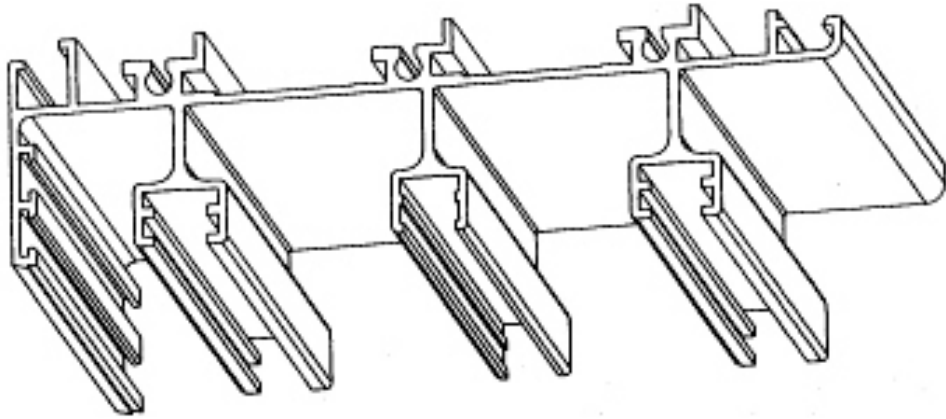
(21) f 2007 0192 - 29



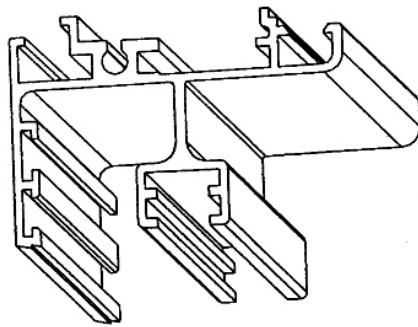
(21) f 2007 0192 - 30



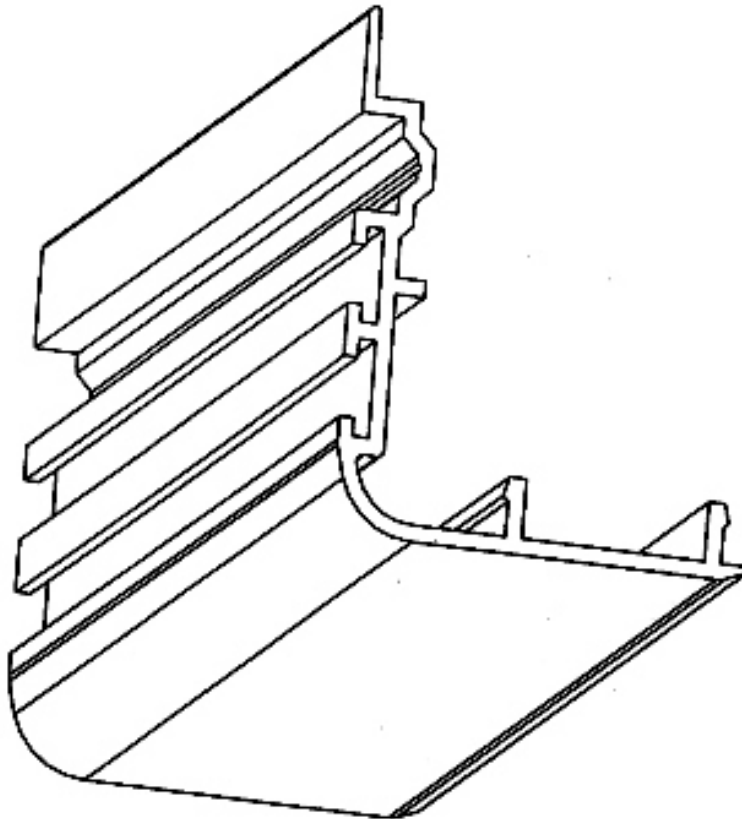
(21) f 2007 0192 - 31



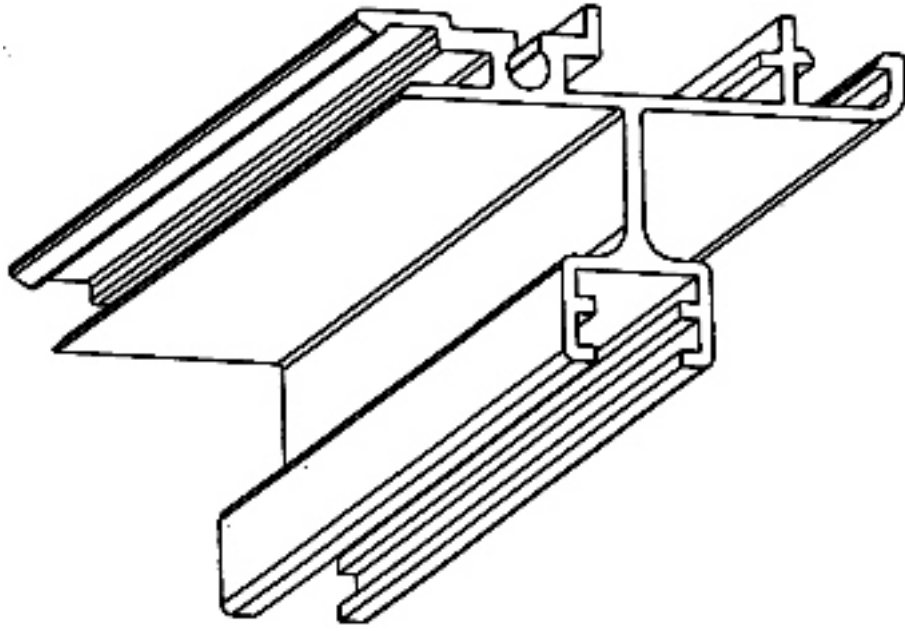
(21) f 2007 0192 - 32



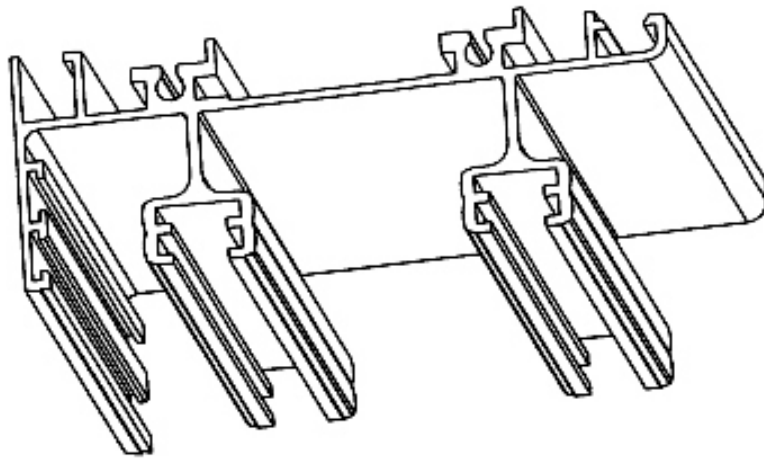
(21) f 2007 0192 - 33



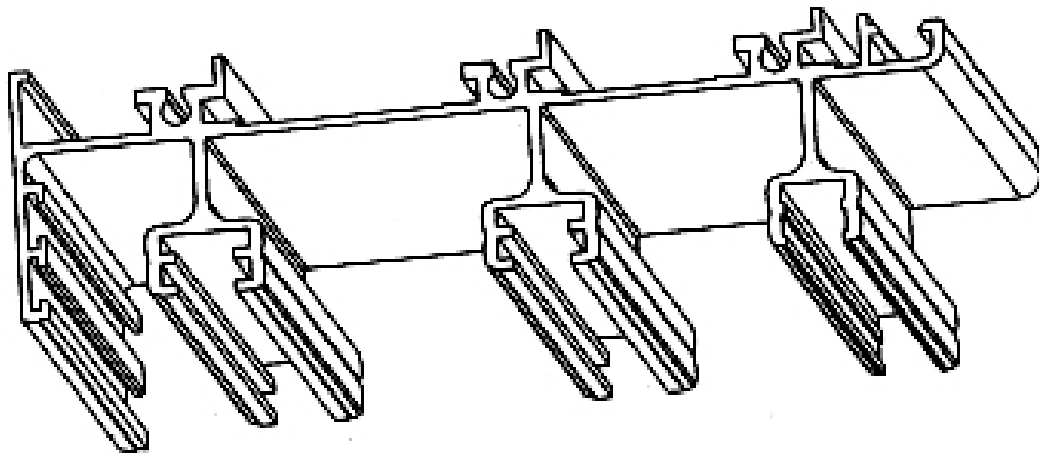
(21) f 2007 0192 - 34



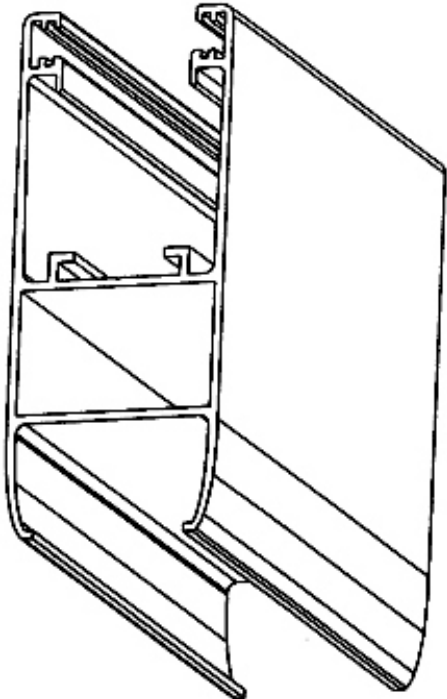
(21) f 2007 0192 - 35



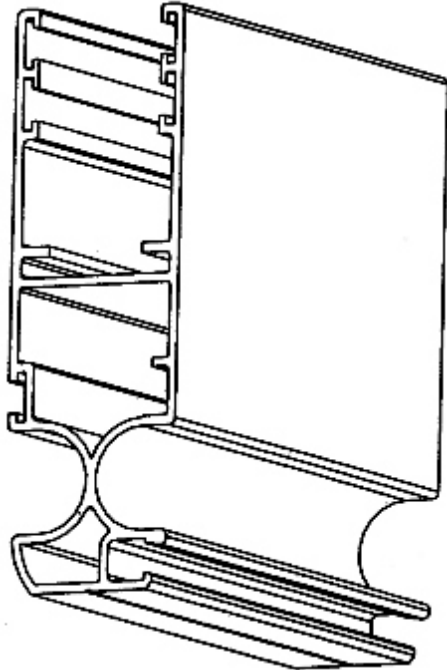
(21) f 2007 0192 - 36



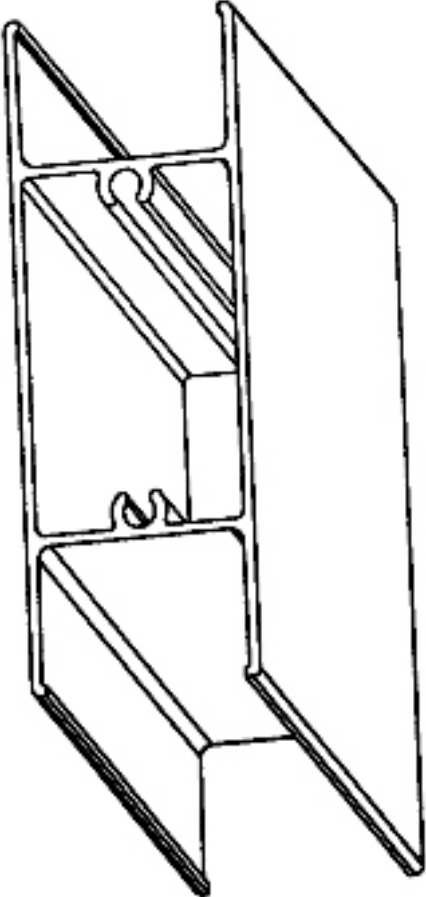
(21) f 2007 0192 - 37



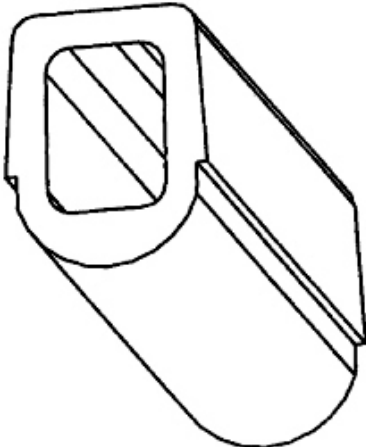
(21) f 2007 0192 - 38



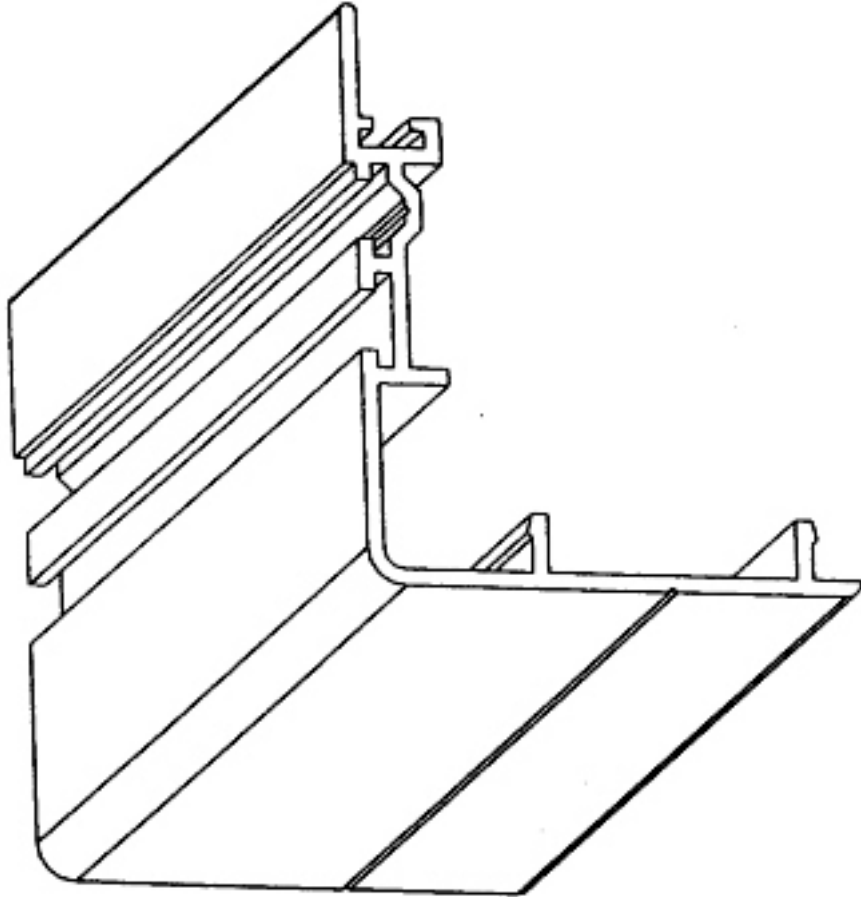
(21) f 2007 0192 - 39



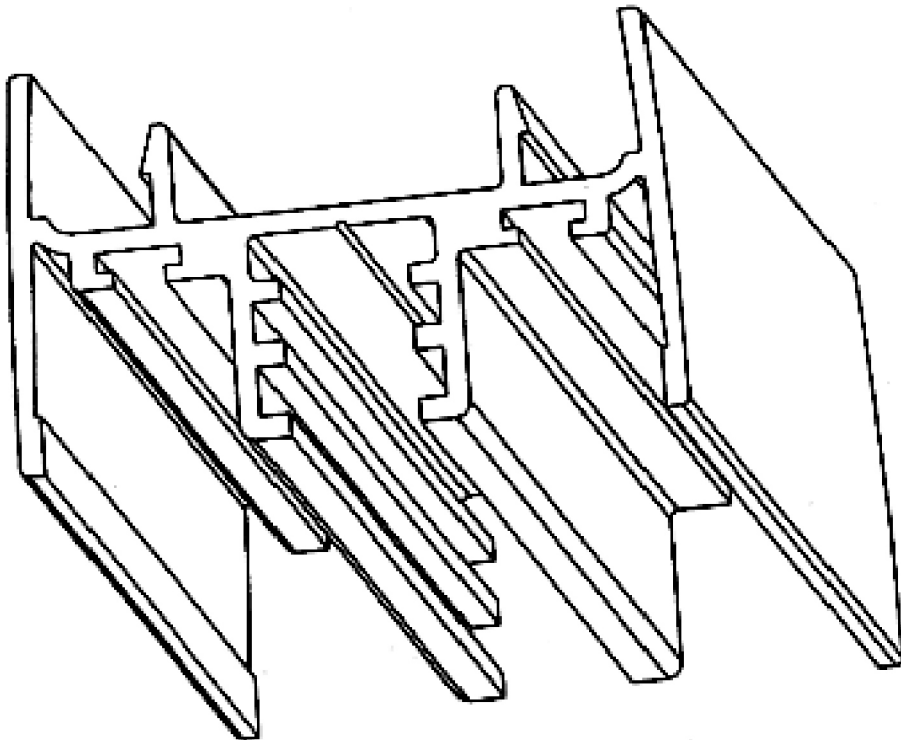
(21) f 2007 0192 - 40



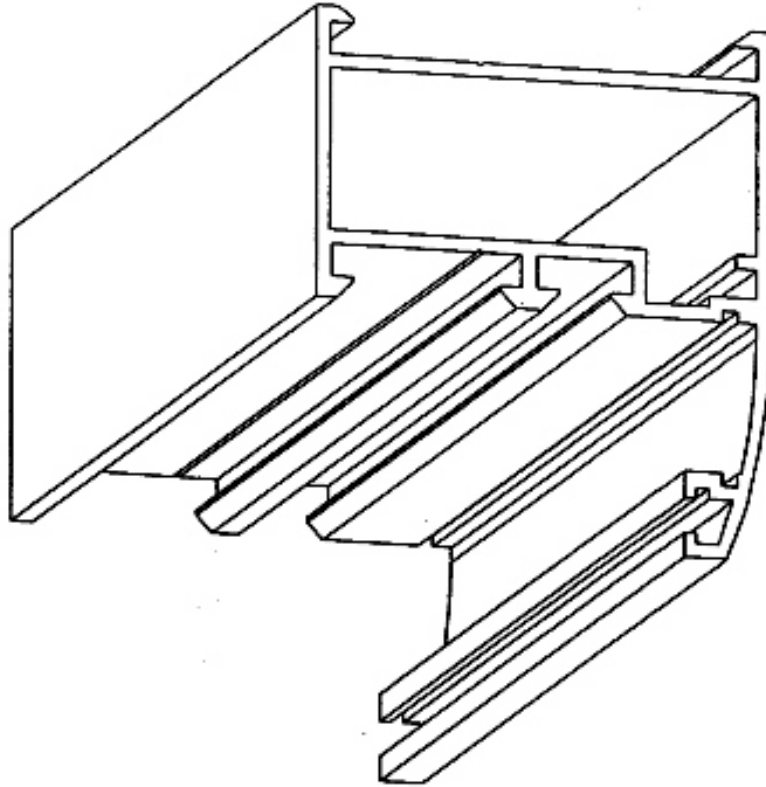
(21) f 2007 0192 - 41



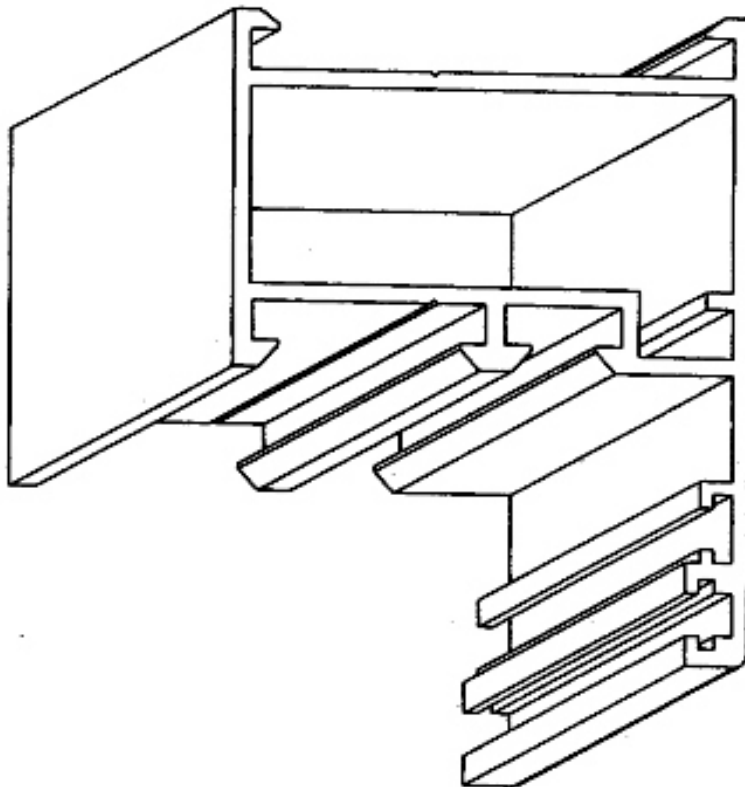
(21) f 2007 0192 - 42



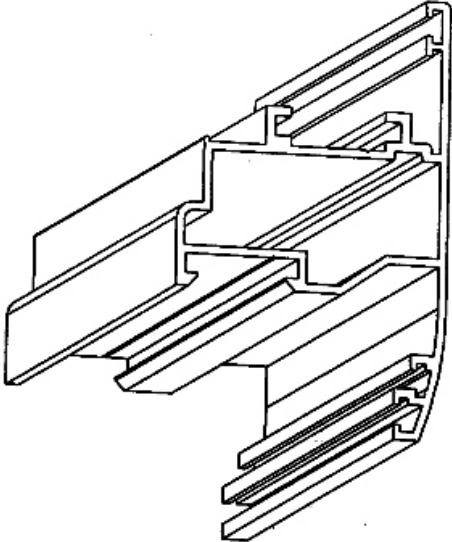
(21) f 2007 0192 - 43



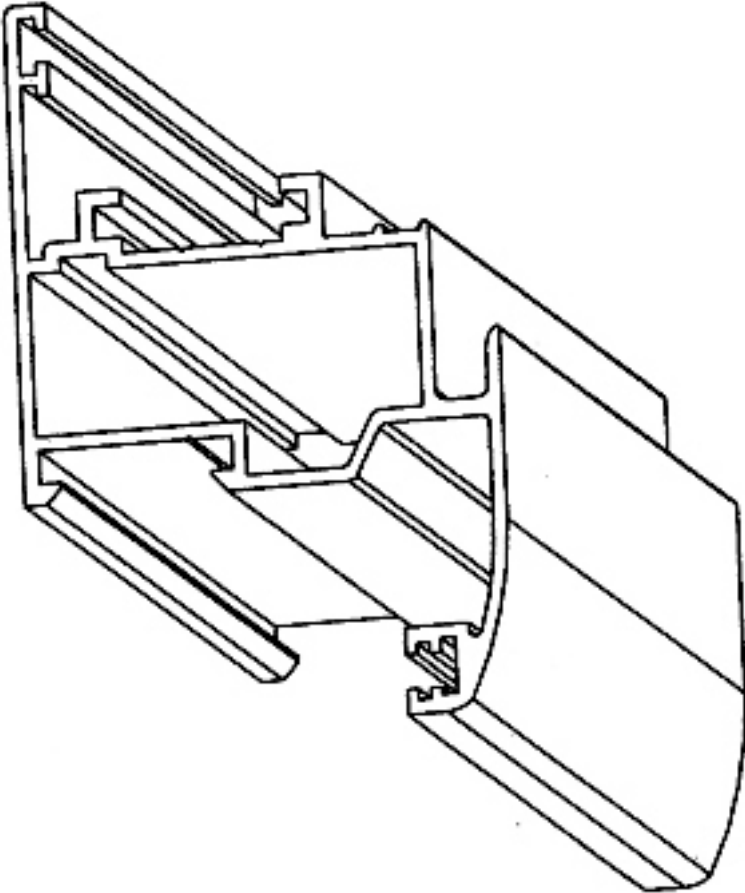
(21) f 2007 0192 - 44



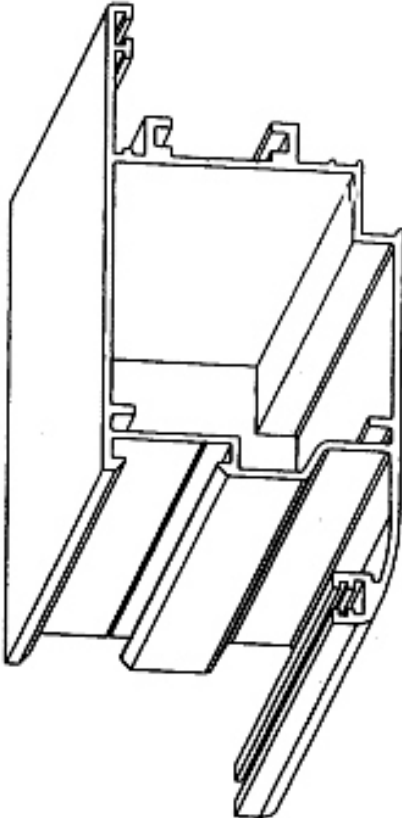
(21) f 2007 0192 - 45



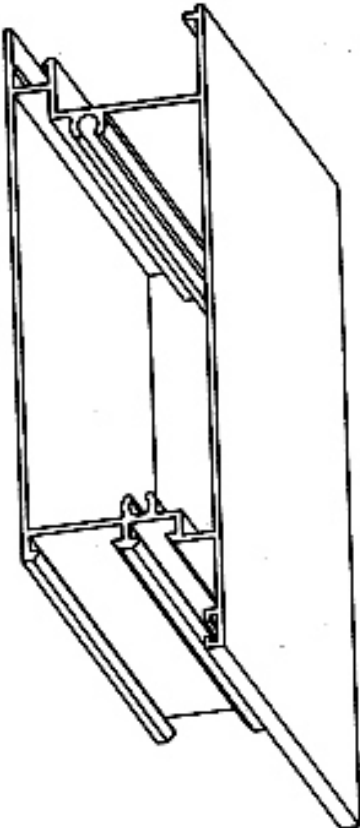
(21) f 2007 0192 - 46



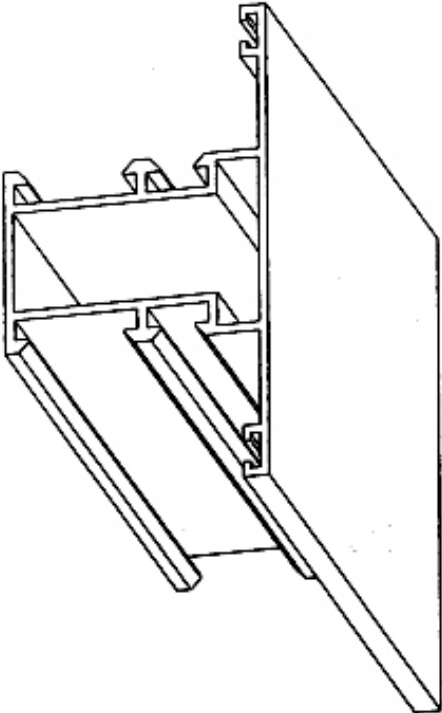
(21) f 2007 0192 - 47



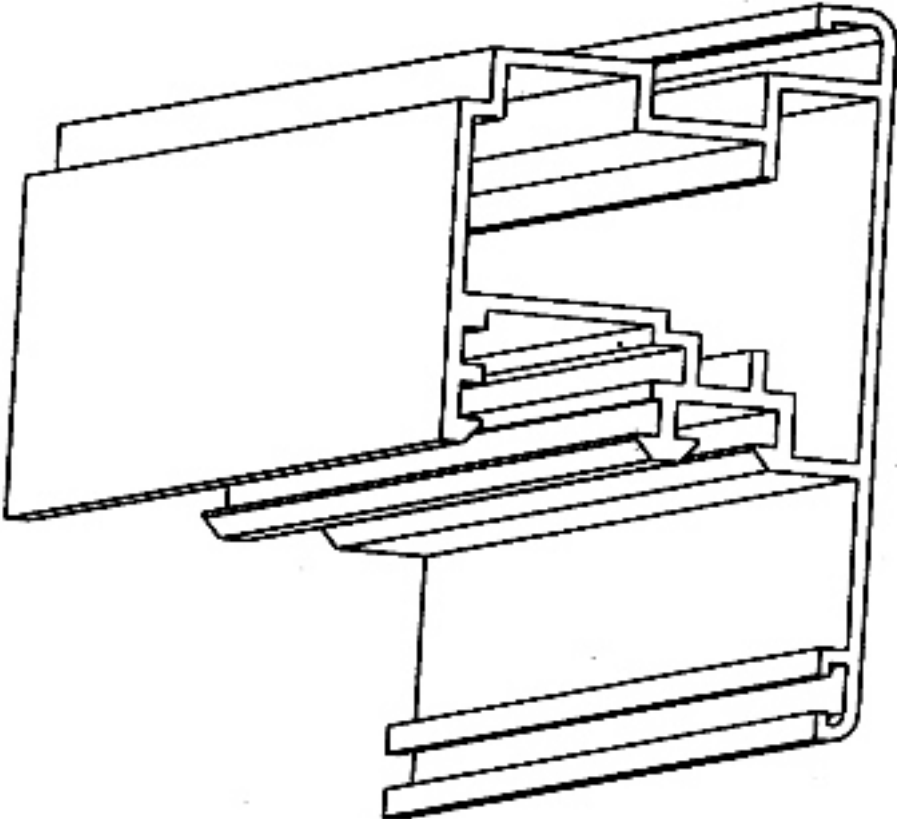
(21) f 2007 0192 - 48



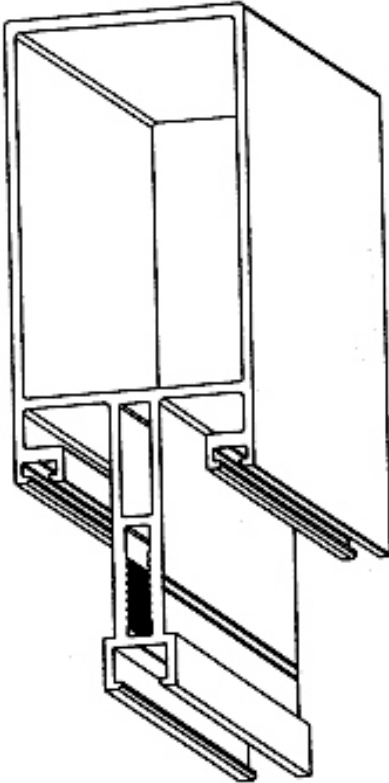
(21) f 2007 0192 - 49



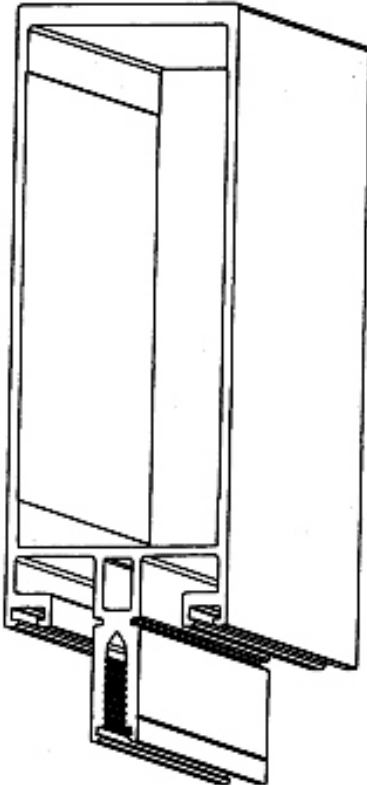
(21) f 2007 0192 - 50



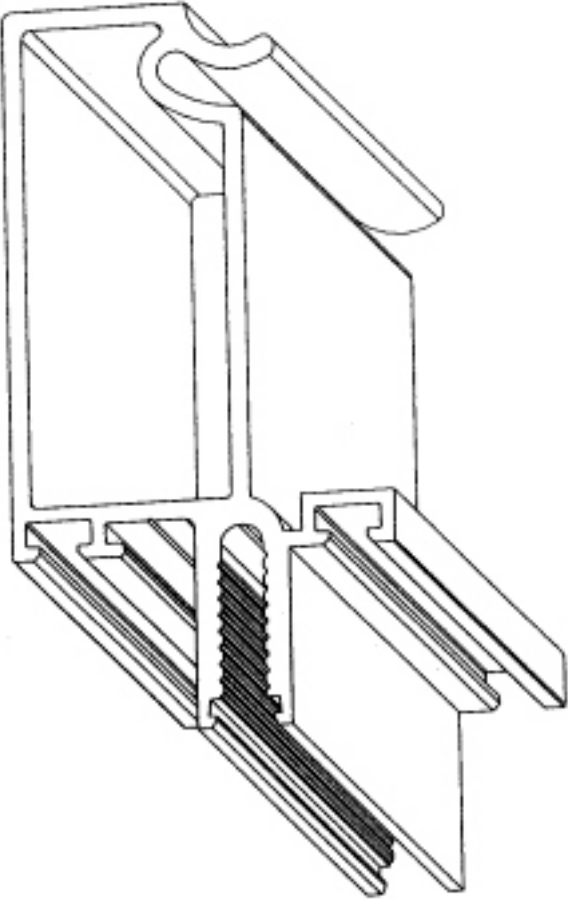
(21) f 2007 0192 - 51



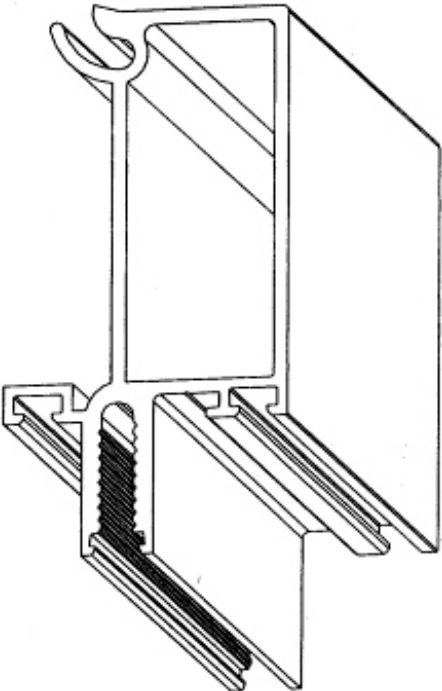
(21) f 2007 0192 - 52



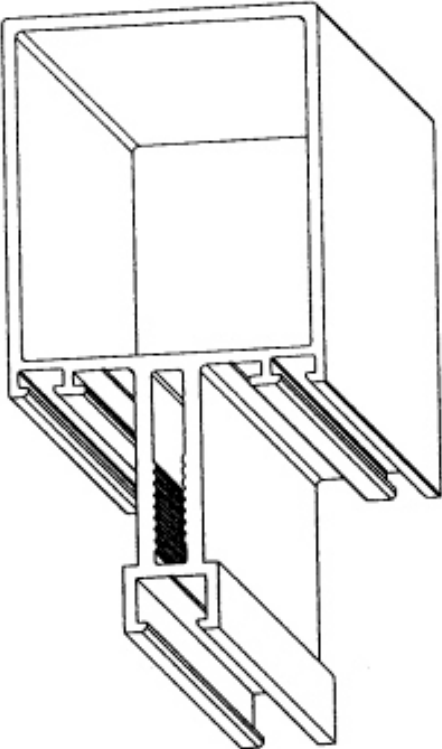
(21) f 2007 0192 - 53



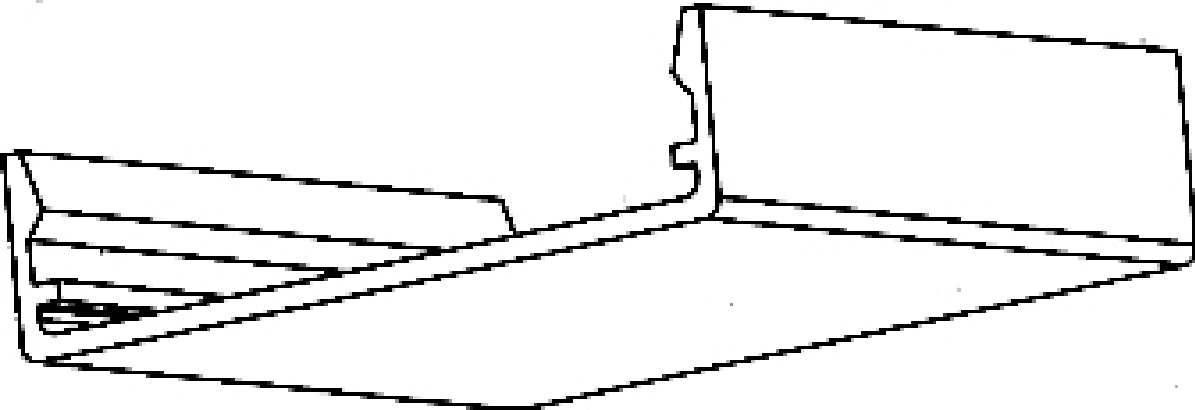
(21) f 2007 0192 - 54



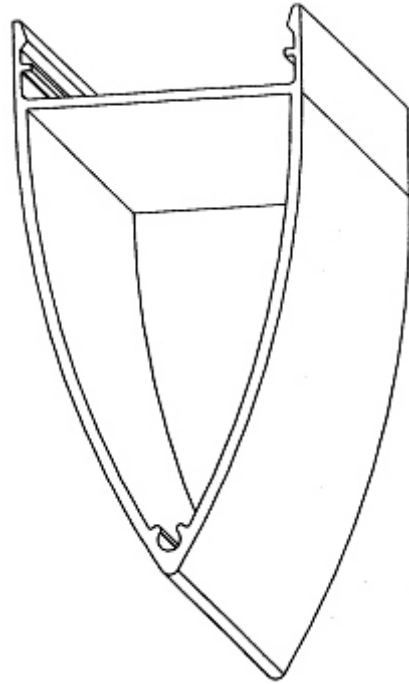
(21) f 2007 0192 - 55



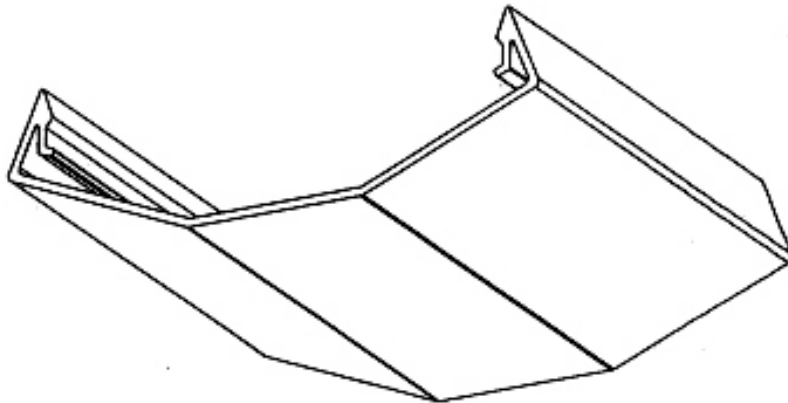
(21) f 2007 0192 - 56



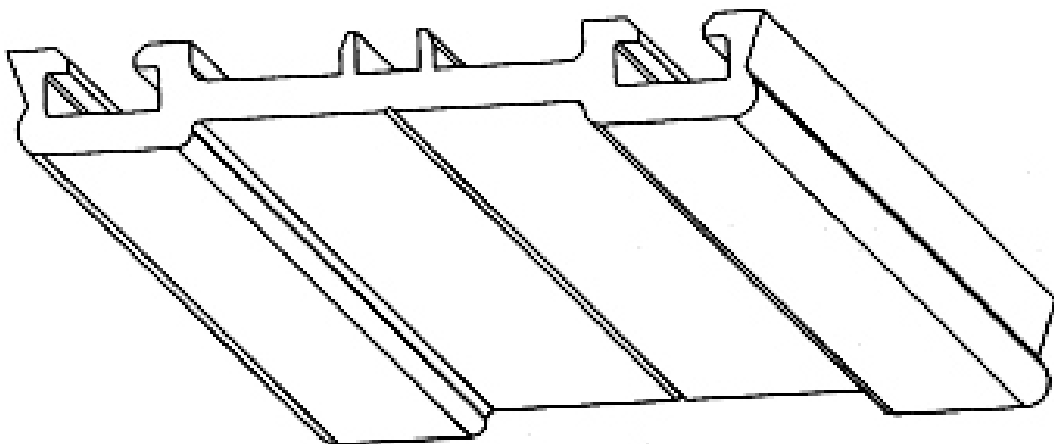
(21) f 2007 0192 - 57



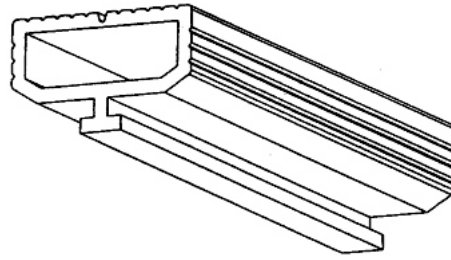
(21) f 2007 0192 - 58



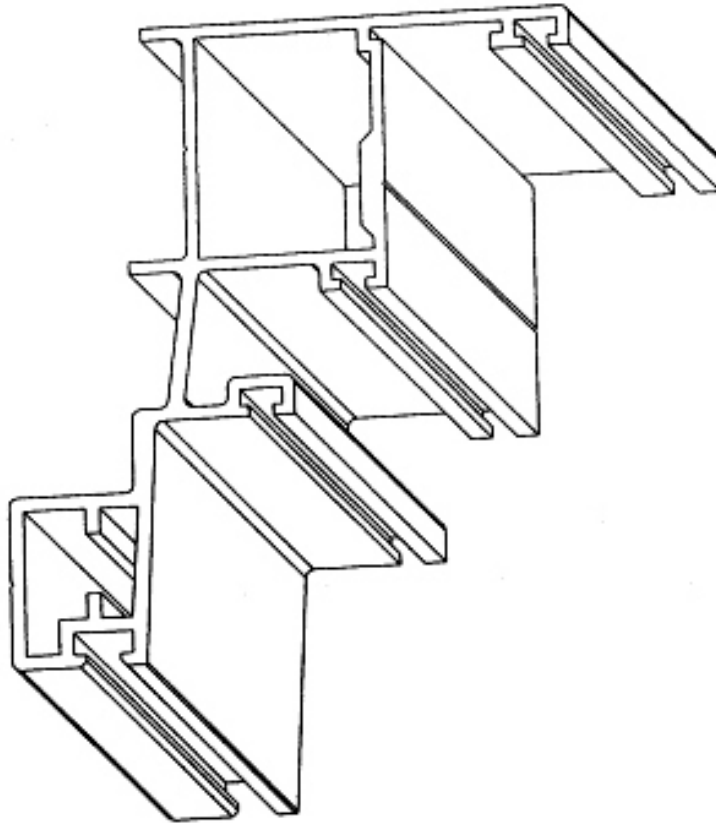
(21) f 2007 0192 - 59



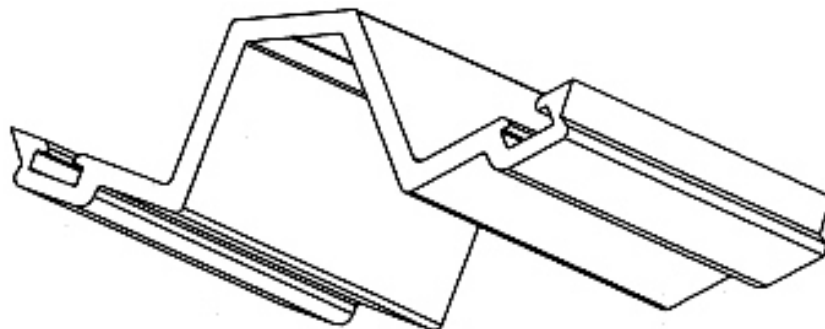
(21) f 2007 0192 - 60



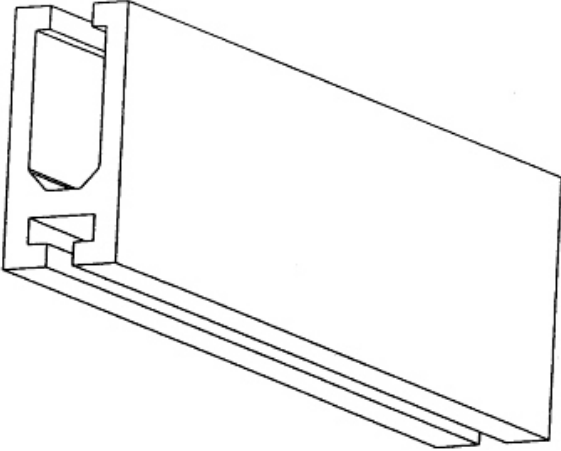
(21) f 2007 0192 - 61



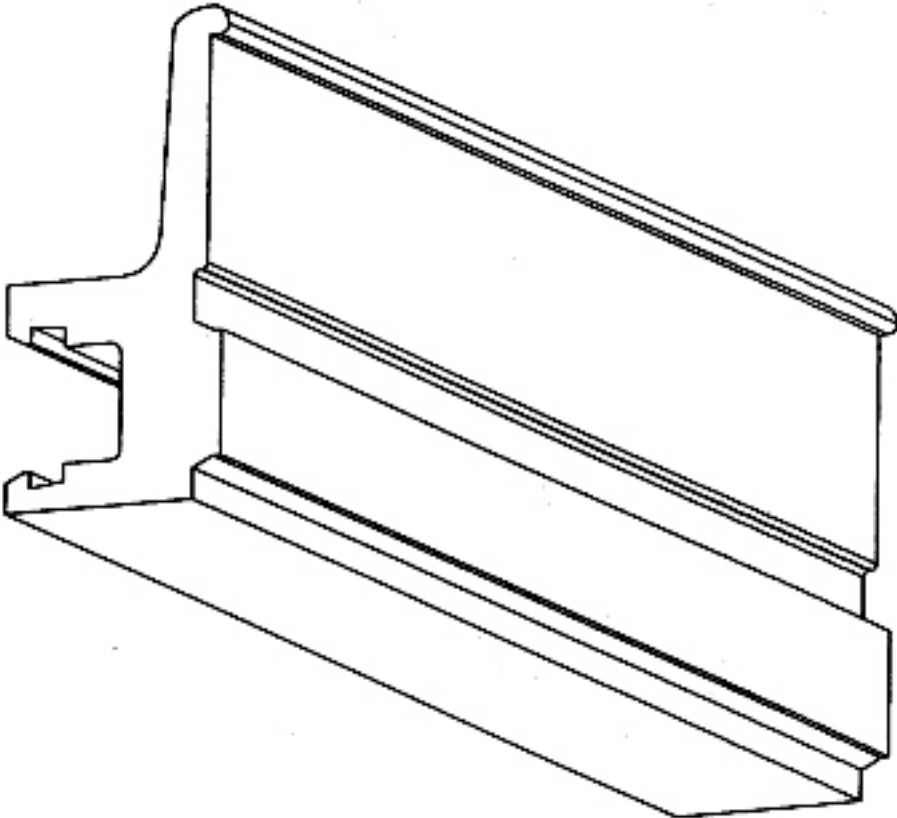
(21) f 2007 0192 - 62



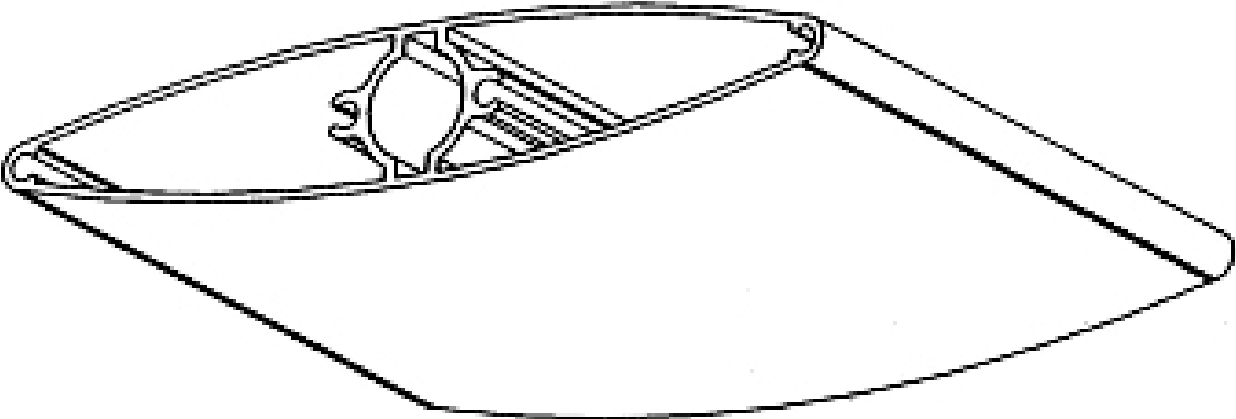
(21) f 2007 0192 - 63



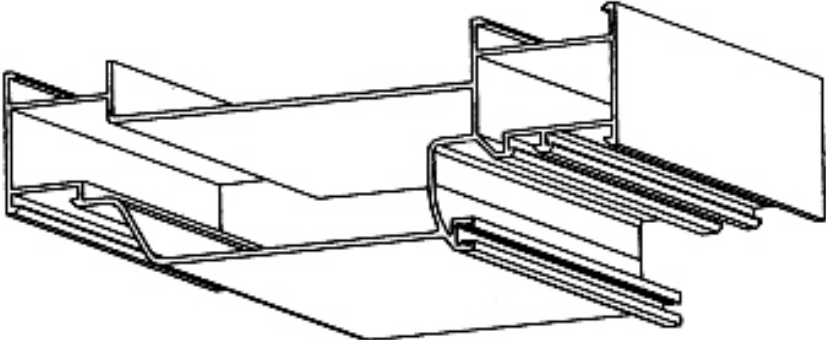
(21) f 2007 0192 - 64



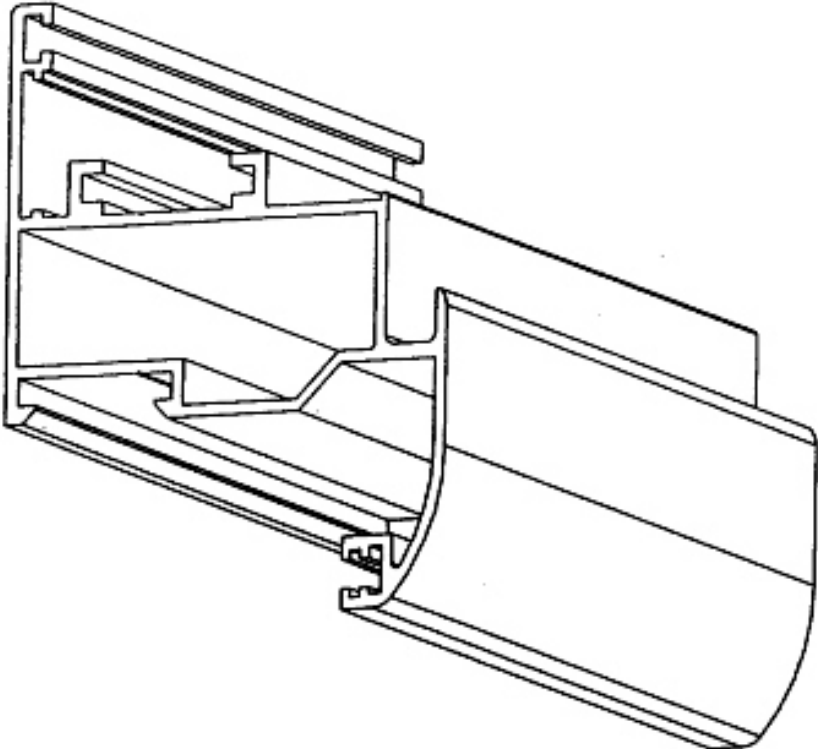
(21) f 2007 0192 - 65



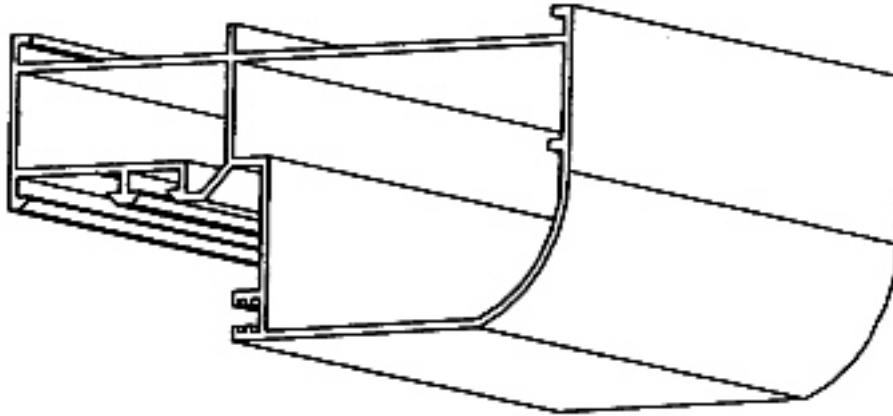
(21) f 2007 0192 - 66



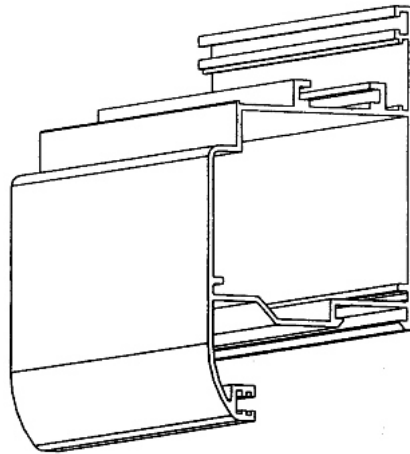
(21) f 2007 0192 - 67



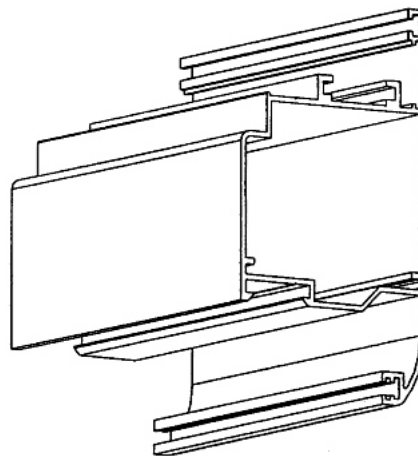
(21) f 2007 0192 - 68



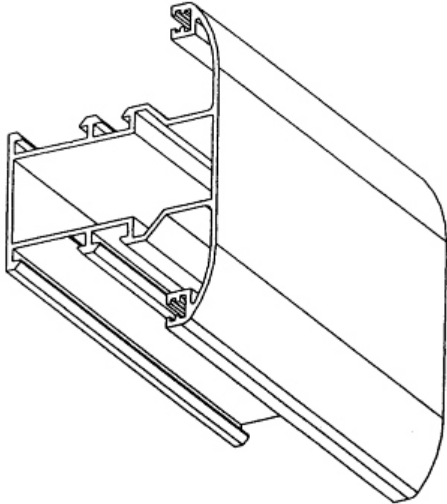
(21) f 2007 0192 - 69



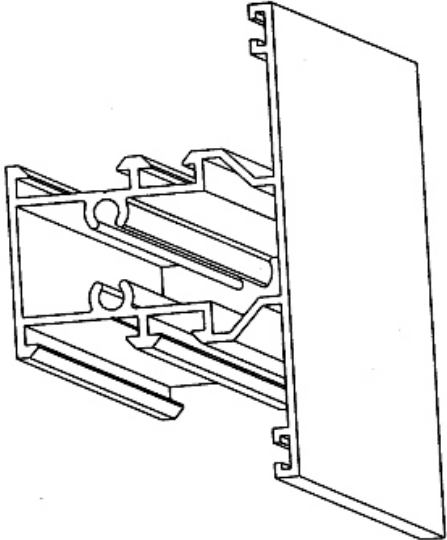
(21) f 2007 0192 - 70



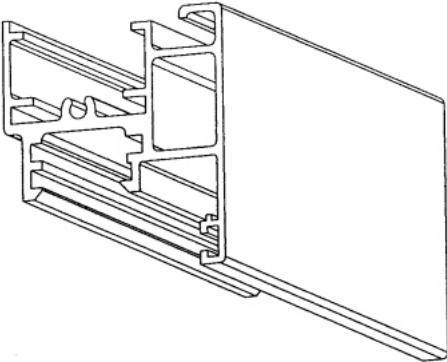
(21) f 2007 0192 - 71



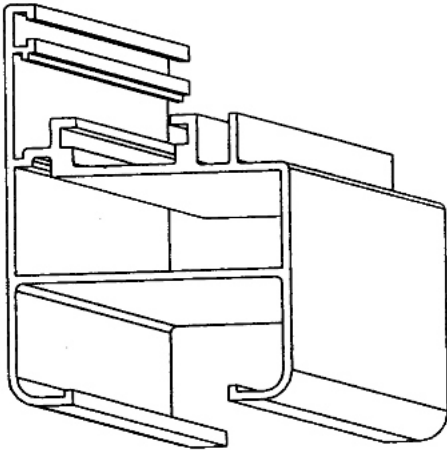
(21) f 2007 0192 - 72



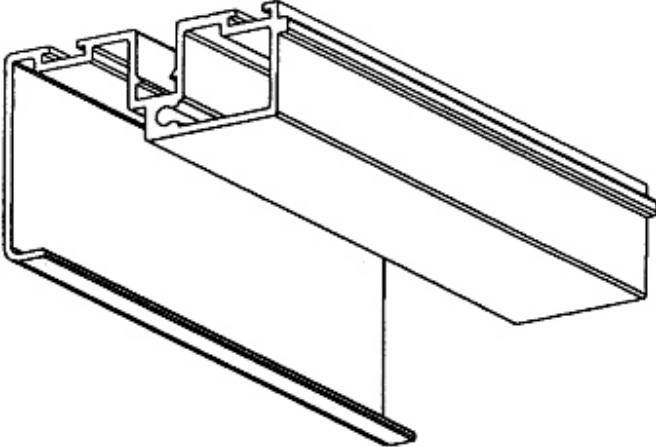
(21) f 2007 0192 - 73



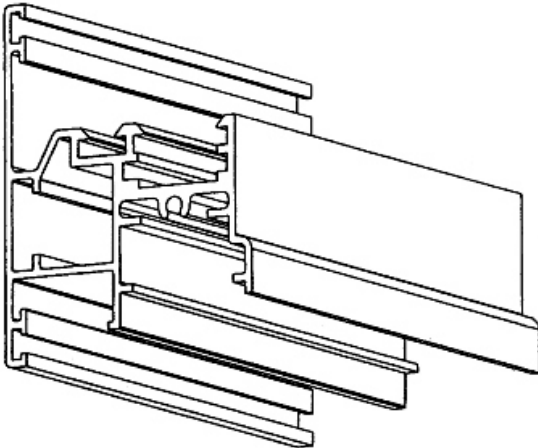
(21) f 2007 0192 - 74



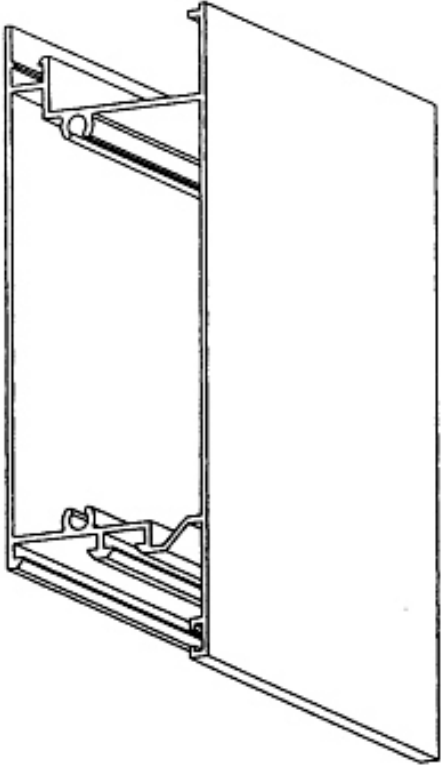
(21) f 2007 0192 - 75



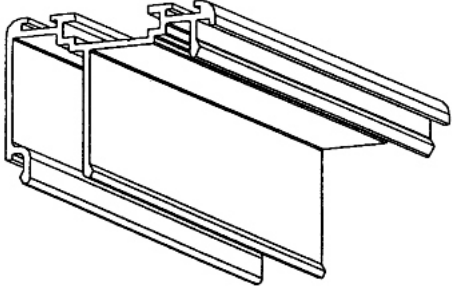
(21) f 2007 0192 - 76



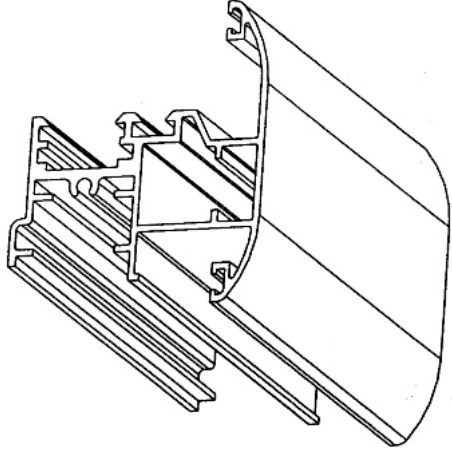
(21) f 2007 0192 - 77



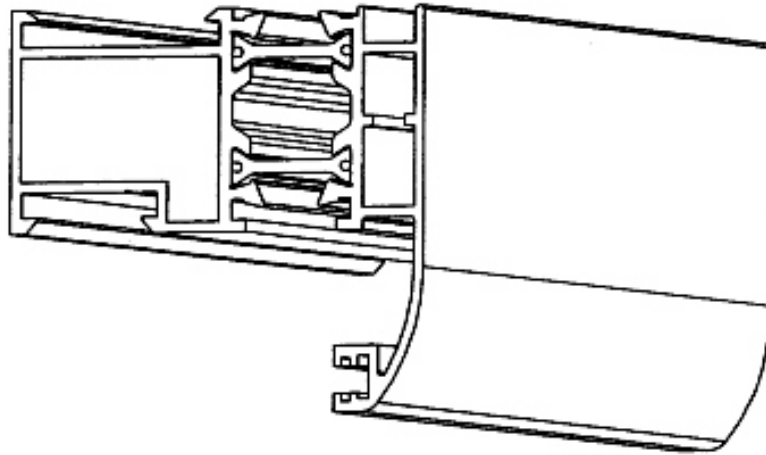
(21) f 2007 0192 - 78



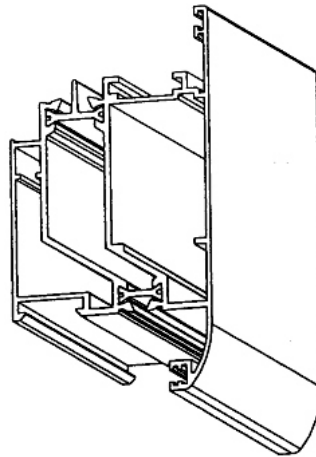
(21) f 2007 0192 - 79



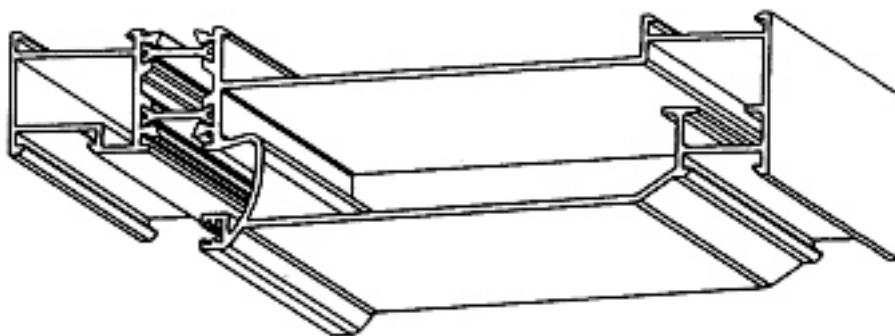
(21) f 2007 0192 - 80



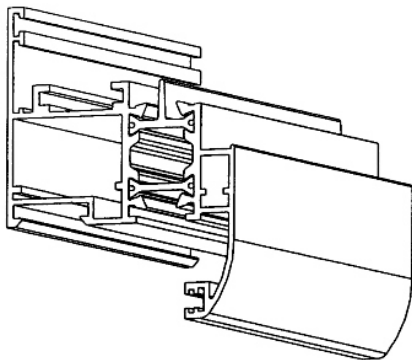
(21) f 2007 0192 - 81



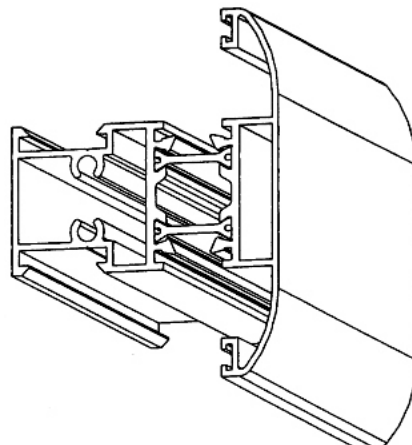
(21) f 2007 0192 - 82



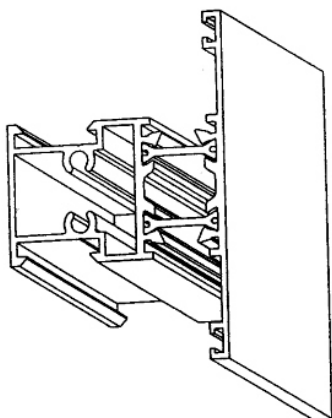
(21) f 2007 0192 - 83



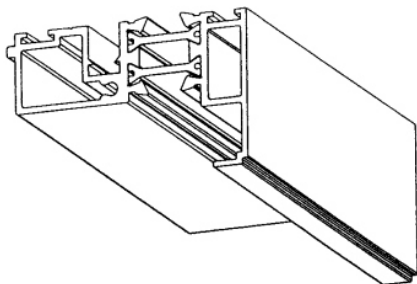
(21) f 2007 0192 - 84



(21) f 2007 0192 - 87



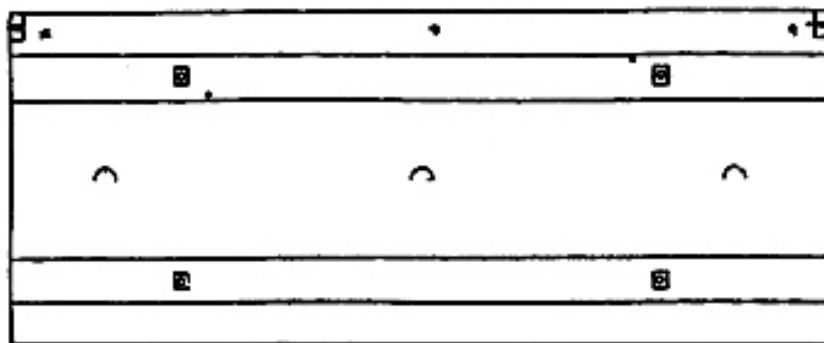
(21) f 2007 0192 - 85



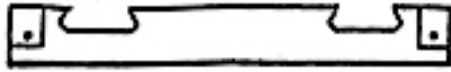
(21) f 2007 0192 - 86

(21) f 2007 0256; (22) 20.04.2007; (43) 30.08.2007; (71) MAX BOGL BAUUNTERNEHMUNG GMBH & CO. KG, StraÙe 1, Sengenthal, 92369, 3269; (74) S.C. Inventa - Agenție Universitară de Inventică S.R.L., Corneliu Coposu 7, bl. 104, sc. 2, et. 1, ap. 31, sector 3, B 7000, București; (54) DALĂ PREFABRICATĂ, PENTRU CĂI DE RULARE TRAMVAIE; (28) 1; (51) 25-01

(57) model 1 - Dală prefabricată, pentru căi de rulare tramvaie, în formă de dreptunghi, cu raportul lungime/lățime aproximativ 2, 5. Pe lungimea dalei se află două linii paralele, situate la distanța de circa 1/8 din lățimea acesteia, distanța dintre grupul de linii superioare și grupul de linii inferioare fiind circa 60% din lățimea dalei (fig. 1.1). Vedere transversală a dalei (fig. 1.2), sub forma unui dreptunghi, cu latura mică reprezentând grosimea dalei, circa 1/8 din lățimea dalei, având două degajări în formă de coadă de rândunică, cu adâncimea circa 40% din grosimea dalei și lățimea la fundul degajării a 6-a parte din lățimea dalei.

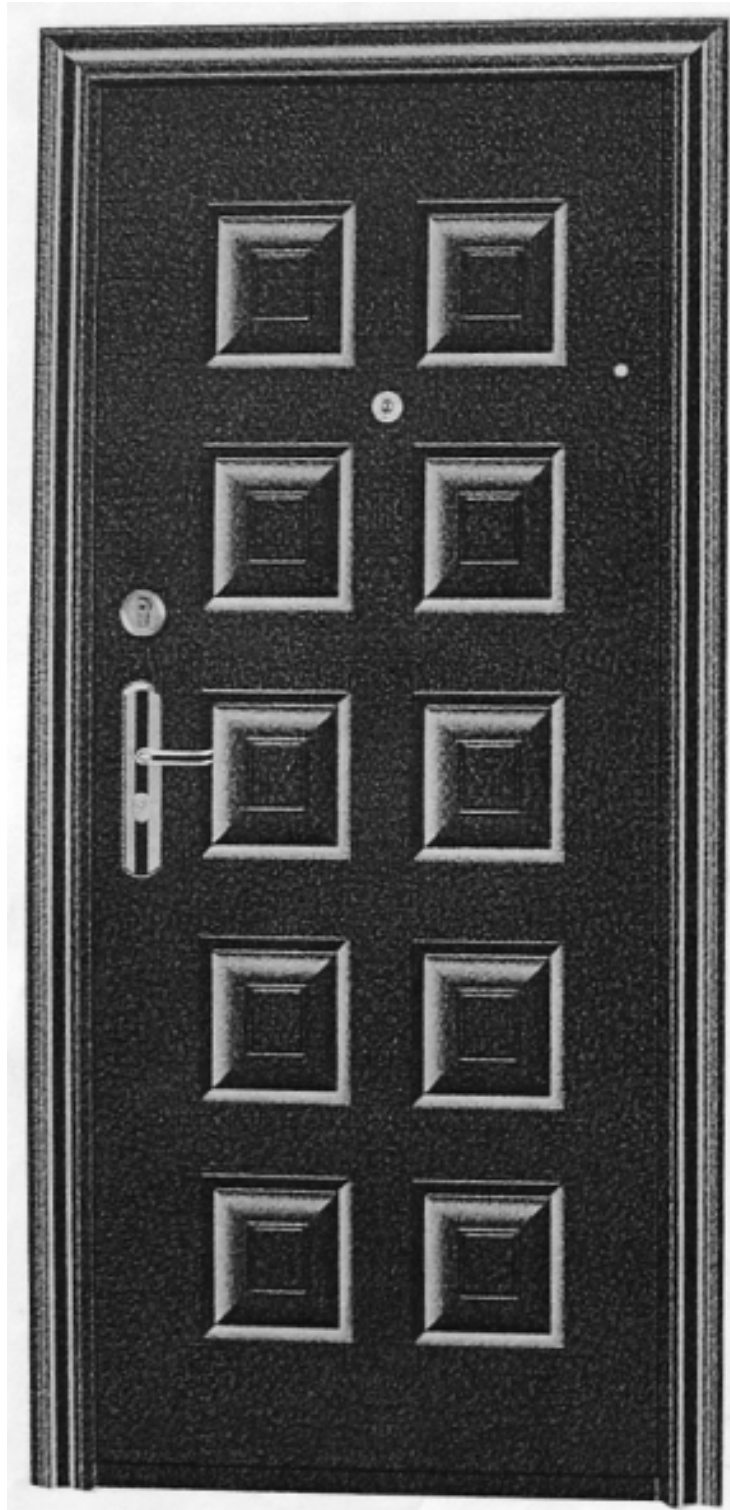


(21) f 2007 0256 - 1.1

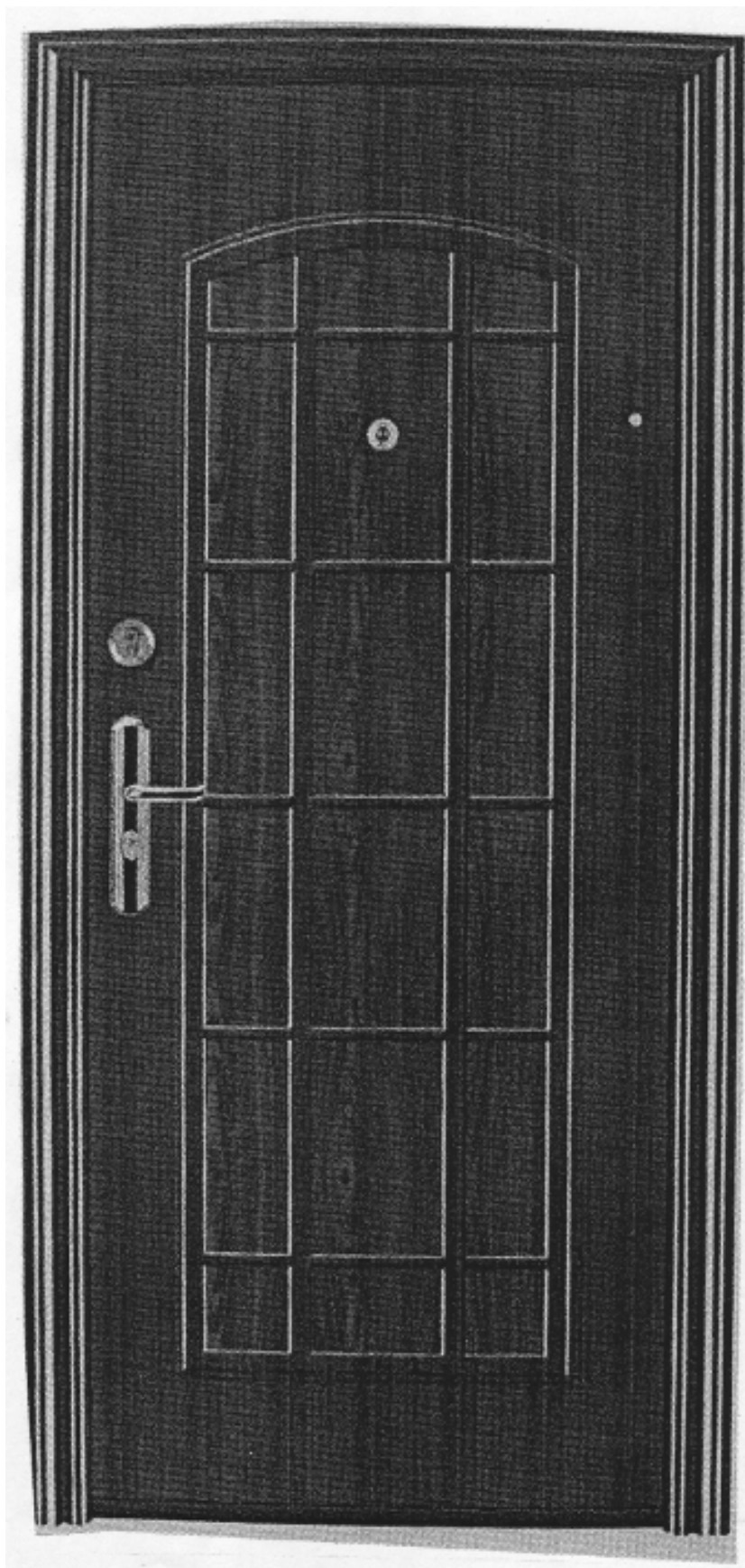


(21) f 2007 0256 - 1.2

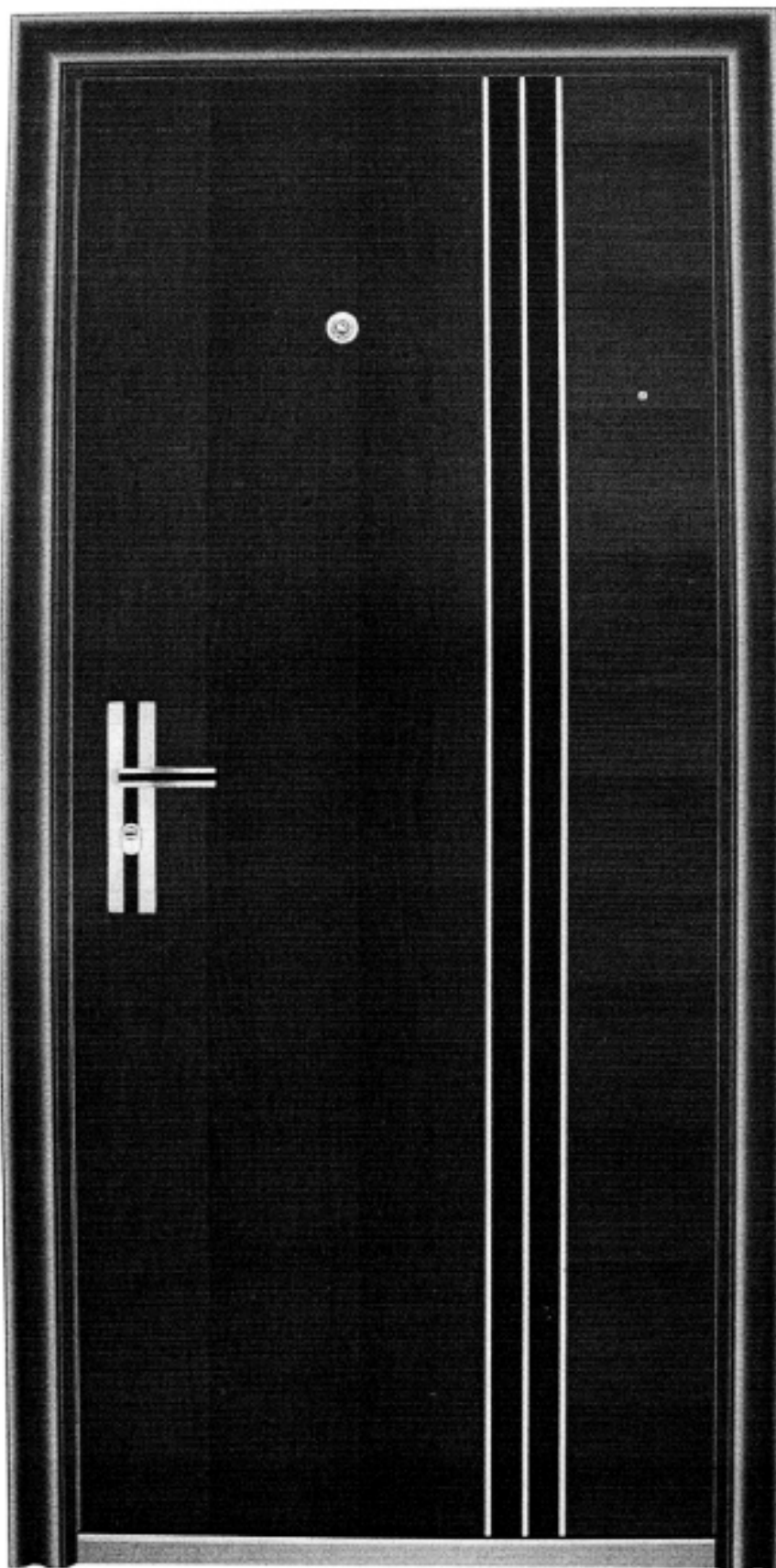
(21) f 2007 0153; (22) 06.03.2007; (43) 30.08.2007; (71) Bari Ioan, b-dul Octavan Goga, nr. 106, bl. M26, sc. 1, ap. 9, sector 3, București, B 030985, 3142 Zamfirescu Leonard Niculae, str. Prevederii, nr. 28, bl. G9, sc. D, et. 2, ap. 54, sector 3, București, B 032304, 3143; (72) Bari Ioan; ZAMFIRESCU LEONARD NICULAE; (54) **UȘI METALICE**; (28) 5; (51) **25-02**



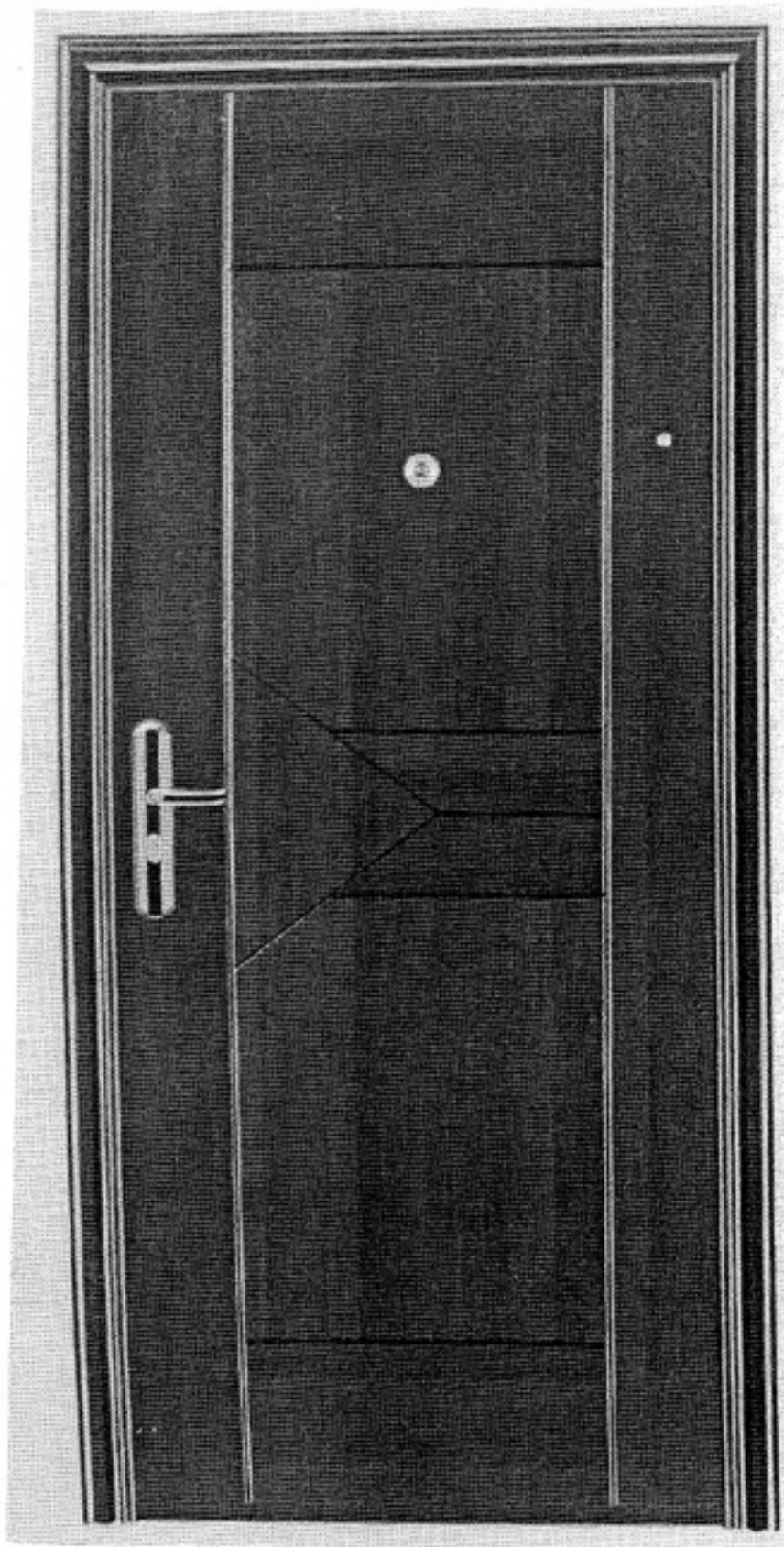
(21) f 2007 0153 - 1



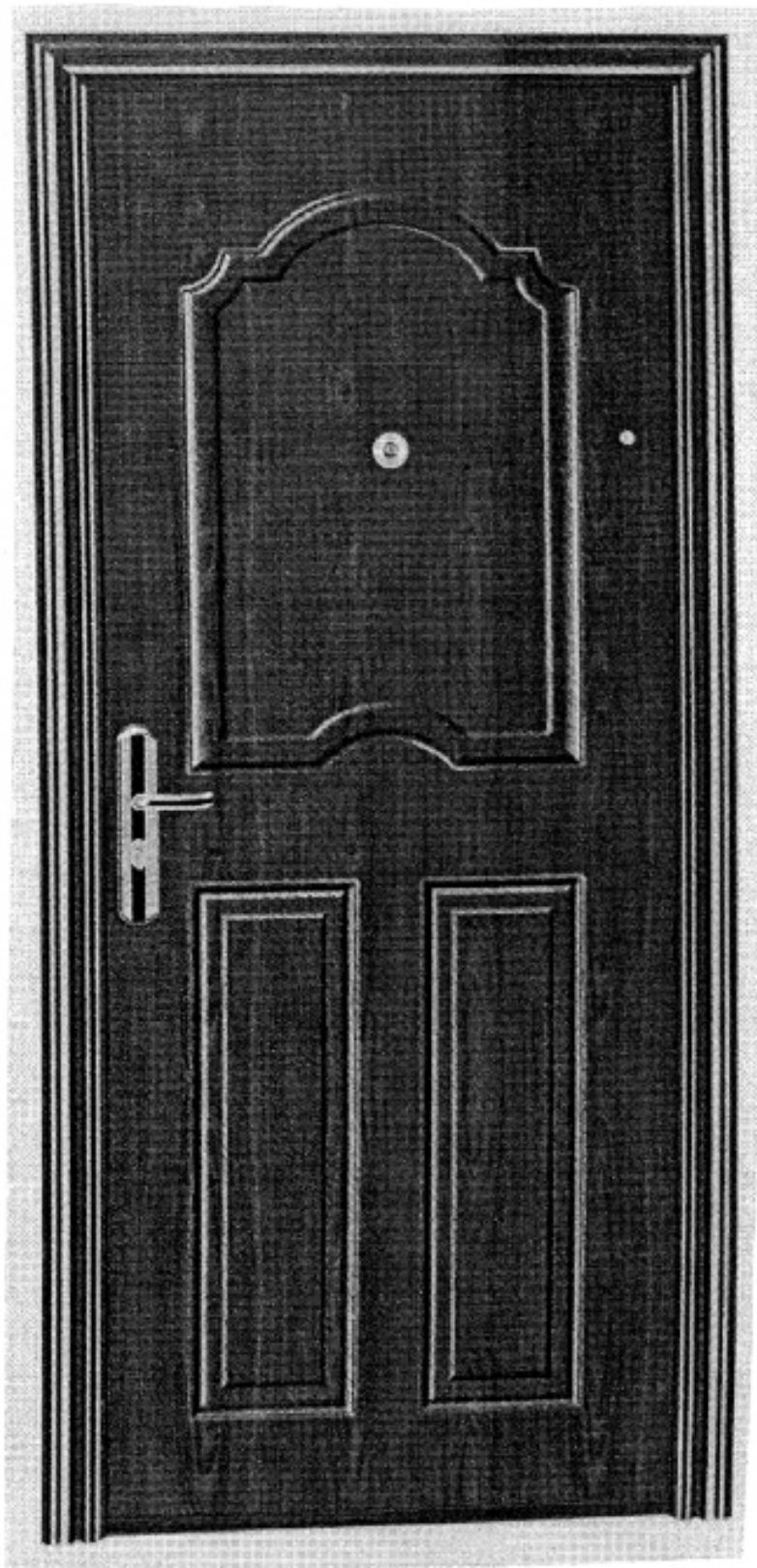
(21) f 2007 0153 - 2



(21) f 2007 0153 - 3



(21) f 2007 0153 - 4



(21) f 2007 0153 - 5

(21) **f 2007 0276**; (22) 05.10.2006; (43) 30.08.2007; (71) PROFILCO S.A., 53rd Km National Road Athens-Lamia, Inofita Viotias, PC 320 11, 3316; (72) Athanasopoulos Antonis; (54) **PROFILE**; (28) 100; (51) **25-02**; (80) **DM/068 621**/ 05.10.2006/ 30.04.2007; (30) GR/24.05.2006/20060600084; GR/24.05.2006/20060600085; GR/24.05.2006/20060600086; GR/24.05.2006/20060600087; GR/24.05.2006/20060600088; GR/24.05.2006/20060600089; GR/24.05.2006/20060600090; GR/24.05.2006/20060600091; GR/24.05.2006/20060600092

CLASA 26 - APARATE DE ILUMINAT

(21) **f 2007 0272**; (22) 26.03.2007; (43) 30.08.2007; (71) EREA NV, Ruggeveldstraat 1, Wijnegem, B-2110, 3314; (74) **Office Kirkpatrick S.A.**, Avenue Wolfers 32, B-1310, La Hulpe (Bruxelles); (54) **STRUCTURĂ PENTRU LED**; (28) 1; (51) **26-05**; (80) **DM/068 692**/ 26.03.2007/ 30.04.2007; (30) EM/25.01.2007/000658612

(21) f 2007 0233



(21) f 2007 0233 - 1



(21) f 2007 0233 - 2



(21) f 2007 0341 - 2



(21) f 2007 0341 - 3



(21) f 2007 0341 - 4

(21) f 2007 0341



(21) f 2007 0341 - 1



(21) f 2007 0341 - 5



(21) f 2007 0341 - 6



(21) f 2007 0341 - 7

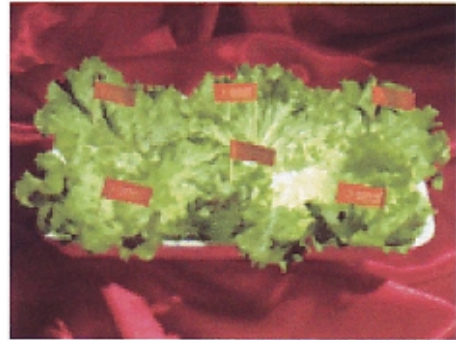


(21) f 2007 0341 - 8



(21) f 2007 0341 - 9

(21) f 2007 0323



(21) f 2007 0323 - 1

(21) f 2007 0159



(21) f 2007 0159 - 1

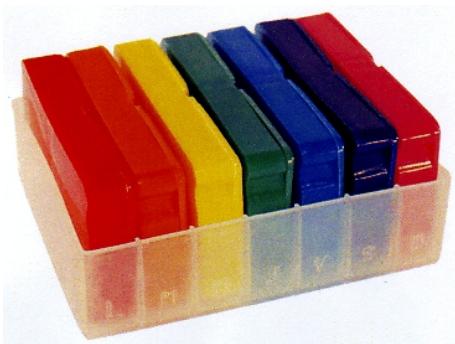


(21) f 2007 0159 - 2

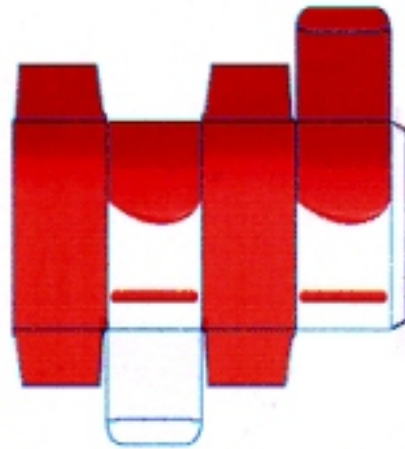
(21) f 2007 0155



(21) f 2007 0155 - 1



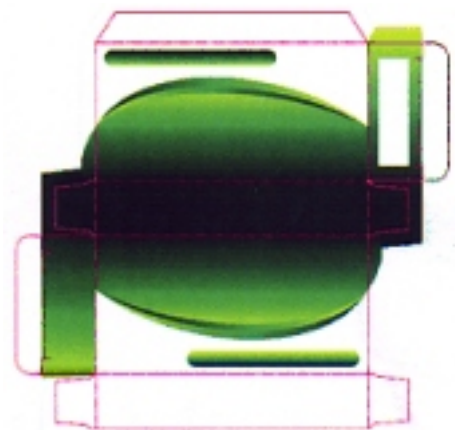
(21) f 2007 0155 - 3



(21) f 2007 0347 - 2

(21) f 2007 0197

(21) f 2007 0347

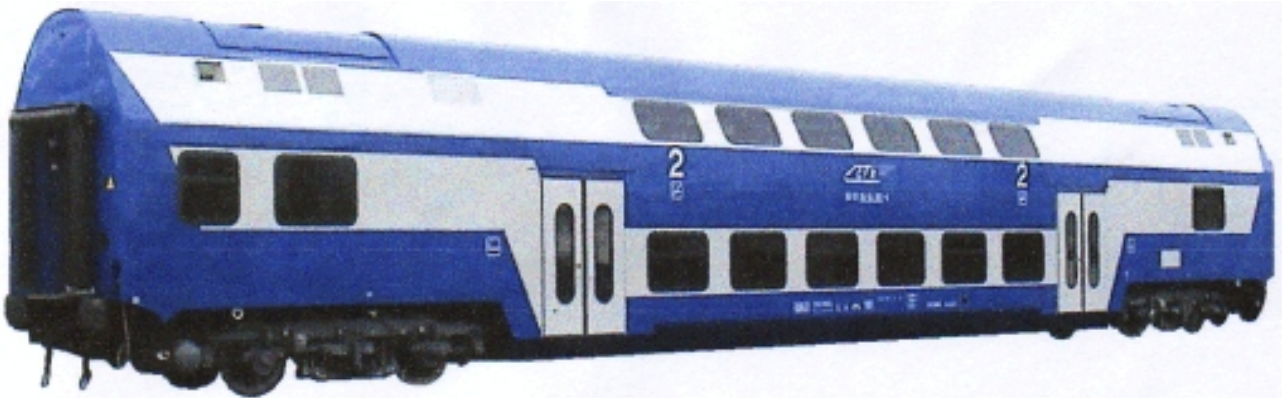


(21) f 2007 0347 - 1



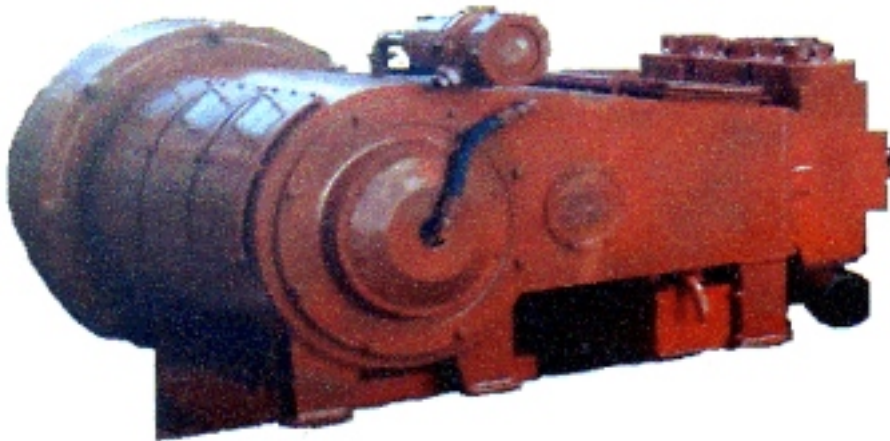
(21) f 2007 0197 - 1

(21) f 2007 0168



(21) f 2007 0168 - 1.1

(21) f 2007 0229



(21) f 2007 0229 - 1

(21) f 2007 0245



(21) f 2007 0245 - 1

(21) f 2007 0247



(21) f 2007 0247 - 1



(21) f 2007 0253 - 2

(21) f 2007 0253



(21) f 2007 0253 - 1

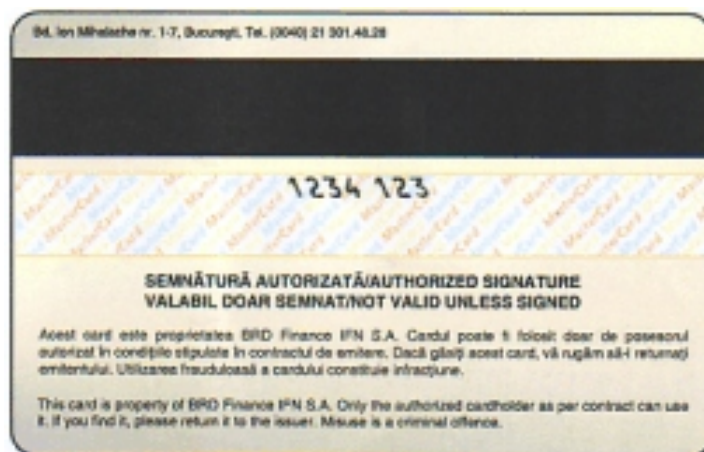


(21) f 2007 0253 - 3

(21) f 2007 0317



(21) f 2007 0317 - 1.1



(21) f 2007 0317 - 1.2

**LISTA CERERILOR DE ÎNREGISTRARE
A DESENELOR ȘI MODELELOR
INDUSTRIALE PUBLICATE, ARANJATE**

- **ÎN ORDINEA CRESCĂTOARE
A NUMERELOR DE ÎNREGISTRARE**
- **ÎN ORDINEA ALFABETICĂ
A SOLICITANȚILOR**

**LISTA CERERILOR DE ÎNREGISTRARE A DESENELOR ȘI MODELELOR INDUSTRIALE
PUBLICATE, ARANJATE ÎN ORDINEA CRESCĂTOARE
A NUMERELOR DE ÎNREGISTRARE**

Numărul depozitului național	Clasa și subclasa	Data depozitului	Număr modele/desene	Pagina
f 2005 1031	23-03	14.12.2005	1/1	38
f 2007 0148	19-08	01.03.2007	2/2	31
f 2007 0149	08-09	02.03.2007	1/1	20
f 2007 0153	25-02	06.03.2007	5/5	87
f 2007 0155	09-03	06.03.2007	5/5	24
f 2007 0159	07-01	07.03.2007	2/2	18
f 2007 0161	19-08	07.03.2007	1/1	32
f 2007 0164	19-08	09.03.2007	1/1	33
f 2007 0165	15-09	09.03.2007	5/5	29
f 2007 0168	12-03	12.03.2007	11/14	25
f 2007 0173	19-08	14.03.2007	1/1	33
f 2007 0185	24-01	19.03.2007	1/2	40
f 2007 0186	09-01, 03	20.03.2007	2/2	20
f 2007 0190	21-03	20.03.2007	1/1	36
f 2007 0191	25-01	21.03.2007	31/31	40
f 2007 0192	25-01	21.03.2007	87/87	56
f 2007 0193	07-02	22.03.2007	4/4	18
f 2007 0194	23-03	22.03.2007	3/3	38
f 2007 0195	23-03	22.03.2007	1/1	39
f 2007 0196	23-03	22.03.2007	5/5	39
f 2007 0197	09-05, 19-08	22.03.2007	1/1	24
f 2007 0198	19-08	22.03.2007	6/6	33
f 2007 0202	06-01	26.03.2007	1/2	14
f 2007 0204	09-01	28.03.2007	1/4	20
f 2007 0228	19-08	30.03.2007	5/5	34
f 2007 0229	15-02	03.04.2007	1/1	29
f 2007 0230	15-05, 23-02	03.04.2007	1/1	29
f 2007 0233	01-01	03.04.2007	2/2	12
f 2007 0234	09-01	04.04.2007	1/2	21
f 2007 0235	23-01	04.04.2007	2/3	37
f 2007 0236	03-01	04.04.2007	3/3	13

Numărul depozitului național	Clasa și subclasa	Data depozitului	Număr modele/desene	Pagina
f 2007 0238	06-01	05.04.2007	38/38	14
f 2007 0245	19-08	11.04.2007	1/1	35
f 2007 0247	19-08	12.04.2007	1/1	35
f 2007 0253	19-08	19.04.2007	3/3	35
f 2007 0256	25-01	20.04.2007	1/2	86
f 2007 0259	09-01	23.04.2007	1/3	22
f 2007 0260	09-01	23.04.2007	1/4	22
f 2007 0268	08-08	15.03.2007	1/2	19
f 2007 0269	09-03	28.06.2006	2/0	24
f 2007 0270	10-07	26.02.2007	3/0	25
f 2007 0271	10-02	20.03.2007	1/0	25
f 2007 0272	26-05	26.03.2007	1/0	92
f 2007 0273	23-01	18.12.2006	1/0	37
f 2007 0274	10-05	19.02.2007	4/0	25
f 2007 0275	09-01, 07	27.10.2006	3/0	23
f 2007 0276	25-02	05.10.2006	100/0	92
f 2007 0277	02-07	25.10.2006	2/0	13
f 2007 0278	12-08	25.10.2006	4/0	27
f 2007 0279	21-01	25.10.2006	4/0	36
f 2007 0280	06-01, 02	27.10.2006	14/0	18
f 2007 0281	09-01	11.10.2006	2/0	23
f 2007 0282	19-08	16.10.2006	2/0	35
f 2007 0283	19-01	06.10.2006	1/0	30
f 2007 0284	14-03	26.04.2007	2/2	27
f 2007 0293	19-01	05.04.2007	3/11	30
f 2007 0294	23-02	03.05.2007	1/1	37
f 2007 0304	02-06	09.05.2007	1/2	12
f 2007 0305	02-04	10.05.2007	1/4	12
f 2007 0309	19-08	11.05.2007	1/1	35
f 2007 0310	09-05, 19-08	11.05.2007	1/1	24
f 2007 0317	19-08	17.05.2007	1/2	35
f 2007 0323	01-02	07.03.2007	1/1	12
f 2007 0325	19-08	20.03.2007	4/4	35
f 2007 0341	01-01	25.05.2007	9/9	12
f 2007 0347	09-03	28.05.2007	2/2	24

**LISTA CERERILOR DE ÎNREGISTRARE A DESENELOR ȘI MODELELOR
INDUSTRIALE PUBLICATE, ARANJATE ÎN ORDINEA
ALFABETICĂ A SOLICITANȚILOR**

Nume și adresă solicitant	Număr depozit	Clasa și subclasa	Pagina
S.C. AB SYSTEMS IMPEX S.R.L. , str. Santuhalm, nr. 58A, Deva, HD 330004, 3212	f 2007 0202	06-01	14
S.C. AMBASADOR PLUS S.R.L. , str. Circumvalațiunii, nr. 1, Timișoara, TM 300013, 2087	f 2005 1031	23-03	38
Bari Ioan , b-dul Octavan Goga, nr. 106, bl. M26, sc. 1, ap. 9, sector 3, București, B 030985, 3142 Zamfirescu Leonard Niculae, str. Prevederii, nr. 28, bl. G9, sc. D, et. 2, ap. 54, sector 3, București, B 032304, 3143	f 2007 0153	25-02	87
S.C. BEKAM GRUP S.R.L. , str. Dezrobirii, nr. 44, sector 6, București, B 060989, 1896	f 2007 0293	19-01	30
Besutiu Vasile , str. Tarnița, nr. 1, bl. B5, sc. 4, ap. 32, Cluj-Napoca, CJ 400659, 3145	f 2007 0155	09-03	24
Bojor Andrei , str. Finlanda, nr. 13, sector 1, București, B 011776, 3231	f 2007 0230	15-05, 23-02	29
BRD FINANCE IFN S.A. , b-dul Ion Mihalache, nr. 1-7, et. 15, camera 241, sector 1, București, B 011171, 3328	f 2007 0317	19-08	35
S.C. BURAK TOYS INTERNATIONAL S.R.L. , str. Tămaș, nr. 2, Buftea, IF 070000, 3204	f 2007 0190	21-03	36
Carlan Gabriel Nelu , str. Fanionului, nr. 25, bl. 8, sc. D, et. 2, ap. 6, Brașov, BV 500245, 3317	f 2007 0304	02-06	12
CONFORT S.R.L. , Firma de Producție și Comerț, str. Mesager, nr. 19, Chișinău, MD 2069, 1311	f 2007 0280	06-01, 02	18
Coza Vasile Laurențiu , Calea Victoriei, nr. 100, bl. B120, ap. 82, Turda, CJ 401023, 3283	f 2007 0294	23-02	37
CRELUX HOLDING S.A. , via Catenazzi 23, Mendrisio, CH 6854, 3326	f 2007 0277	02-07	13
S.C. DUMALEX GROUP S.A. , Intrarea Abatorului, nr. 1, Glina, IF 077105, 800	f 2007 0234	09-01	21
ELDA ICECEK VE ENERJI HIZMETLERI SANAYI VE TICARET ANONIM Sirketi , Itob Organize Sanayi Bolgesi P.K., Tekeli, Menderes - Izmir, TR 35440, 3327	f 2007 0282	19-08	35
ELDA ICECEK VE ENERJI HIZMETLERI SANAYI VE TICARET ANONIM Sirketi , Itob Organize Sanayi Bolgesi P.K., Tekeli, Menderes - Izmir, TR 35440, 3327	f 2007 0283	19-01	30

Nume și adresă solicitant	Număr depozit	Clasa și subclasa	Pagina
S.C. ELECTRA S.R.L. , b-dul Chimiei, nr. 8, Iași, IS 700291, 1841	f 2007 0284	14-03	27
EREA NV , Ruggeveldstraat 1, Wijnegem, B-2110, 3314	f 2007 0272	26-05	92
S.C. EUROPHARM S.A. , str. Poienelor, nr. 5, Brașov, BV 2200, 797	f 2007 0347	09-03	24
FERRARI S.P.A. , via Emilia Est 1163, Modena, I 41100, 2361	f 2007 0279	21-01	36
FERRARI S.P.A. , via Emilia Est 1163, Modena, I 41100, 2361	f 2007 0278	12-08	27
S.C. GALMOPAN S.A. , b-dul G. Coșbuc, nr. 257, Galați, GL 800157, 1964	f 2007 0197	09-05, 19-08	24
S.C. GENERAL MARKETING GROUP S.R.L. , str. Cernăuți, nr. 99, Suceava, SV 720021, 2795	f 2007 0238	06-01	14
Giuglea Dan Alexandru , str. Madach Imre, nr. 48, Cluj-Napoca, CJ 400464, 3161	f 2007 0159	07-01	18
Giuglea Dan Alexandru , str. Madach Imre, nr. 48, Cluj-Napoca, CJ 400464, 3161	f 2007 0323	01-02	12
Giuglea Dan Alexandru , str. Madach Imre, nr. 48, Cluj-Napoca, CJ 400464, 3161	f 2007 0233	01-01	12
HENKEL KOMMANDITGESELLSCHAFT AUF AKTIEN , Henkelstrasse, nr. 67, Düsseldorf, D 40589, 326	f 2007 0275	09-01, 07	23
HENKEL KOMMANDITGESELLSCHAFT AUF AKTIEN , Henkelstrasse, no. 67, Düsseldorf, D 40589, 262	f 2007 0281	09-01	23
HOLCIM (ROMÂNIA) S.A. , b-dul Primăverii, nr. 57, sector 1, București, B 011973, 2422	f 2007 0173	19-08	33
S.C. INDUSTRIALEXPORT S.A. , b-dul Dacia, nr. 59, sector 1, București, B 010407, 3230	f 2007 0229	15-02	29
S.C. INTER PHARMA COMPANY S.R.L. , str. Poieni, nr. 24, sector 4, București, B 042167, 3201	f 2007 0185	24-01	40
ISI S.A. L. OFFSHORE , Amara Bldg., str. Saint Therese, Regiunea Sfeir, El Hadath, Mount Lebanon, LB, 1747	f 2007 0161	19-08	32
S.C. LEFRUMARIN S.R.L. , str. Timiș, nr. 7, Săcele, BV 505600, 3221	f 2007 0228	19-08	34
S.C. M.V.A. CHEMIE S.R.L. , Calea București, nr. 156, Brașov, BV 500299, 3338	f 2007 0325	19-08	35
S.C. M.V.A. CHIMIE S.R.L. , str. Calea București, nr. 156, București, BV 500299, 3202	f 2007 0186	09-01, 03	20

Nume și adresă solicitant	Număr depozit	Clasa și subclasa	Pagina
S.C. MATRICON INDUSTRIAL S.R.L. , str. Pucheni, nr. 42, sector 5, București, B 051224, 3197	f 2007 0268	08-08	19
MAX BOGL BAUUNTERNEHMUNG GMBH & CO. KG , StraÙe 1, Sengenthal, 92369, 3269	f 2007 0256	25-01	86
S.C. MIDAR GROUP S.R.L. , b-dul Republicii, nr. 61, sat Roðu, comuna Chiajna, IF 077042, 3238	f 2007 0245	19-08	35
MONTRES WYLER SA GENEVE , Boulevard James-Fazy 4, Geneve, CH 1211, 2846	f 2007 0270	10-07	25
NINA RICCI , 39, Avenue Montaigne, Paris, F 75008, 2036	f 2007 0271	10-02	25
S.C. NIRO S.R.L. , Aleea Centralei, nr. 3, bl. 17, ap. 5, Sfântu Gheorghe, CV 520068, 3169	f 2007 0165	15-09	29
S.C. PASSIONE EXIM S.R.L. , str. Preot Grigore, nr. 12, sat Ișalnița, comuna Ișalnița, DJ 207340, 3015	f 2007 0253	19-08	35
S.C. PATIMAN S.R.L. , str. Cetățianu Ioan, nr. 7, hala 9A, Bariera Traian, Galați, GL 800198, 3209	f 2007 0198	19-08	33
PROFILCO S.A. , 53 rd Km National Road Athens-Lamia, Inofita Viotias, PC 320 11, 3316	f 2007 0276	25-02	92
PROFILCO S.A. - ALUMINIUM EXTRUSION INDUSTRIES , 53 rd km. Nat. Athens - Lamia, Inofita Viotias, 320 11, 3207	f 2007 0192	25-01	56
PROFILCO S.A. - ALUMINIUM EXTRUSION INDUSTRIES , 53 rd km. Nat. Athens - Lamia, Inofita Viotias, 320 11, 3207	f 2007 0191	25-01	40
Radu Ioan , str. Fântânele, nr. 8, bl. V2, sc. 2, et. 1, ap. 23, Cluj-Napoca, CJ 400327, 3132	f 2007 0149	08-09	20
S.C. REMAR S.A. , str. Gării, nr. 18, Pașcani, IS 705200, 3191 S.N.T.F.C. CFR CĂLĂTORI S.A., b-dul Dinicu Golescu, nr. 38, sector 1, București, B 010867, 3192	f 2007 0168	12-03	25
S.C. ROMAQUA GROUP S.A. , str. Carpați, nr. 46, Borsec, HR 535300, 2178	f 2007 0204	09-01	20
S.C. ROMAQUA GROUP S.A. , str. Carpați, nr. 46, Borsec, HR 535300, 2178	f 2007 0259	09-01	22
S.C. ROMAQUA GROUP S.A. , str. Carpați, nr. 46, Borsec, HR 535300, 2178	f 2007 0260	09-01	22
S.C. RUSALCA PATISERIE S.R.L. , Piața Republicii, nr. 37, Turda, CJ 401095, 3375	f 2007 0341	01-01	12
Solenthaler Friedrich , Dunelm Street, nr. 2123, Ottawa, Ontario, K1G 2S2, 694	f 2007 0274	10-05	25
S.C. SPICUL S.A. , șoseaua Orhideelor, nr. 15, sector 6, București, B 060071, 1791	f 2007 0310	09-05, 19-08	24

Nume și adresă solicitant	Număr depozit	Clasa și subclasa	Pagina
S.C. SPICUL S.A. , șoseaua Orhideelor, nr. 15, sector 6, București, B 060071, 1791	f 2007 0309	19-08	35
SUN'ART CONSULTING S.R.L. , str. Iacob Andrei, nr. 31, sc. 1, et. 4, ap. 74, sector 5, București, B 052573, 3318	f 2007 0305	02-04	12
T & T EUROGROUP S.R.L. , str. Mihai Eminescu, nr. 16, bl. E3, sc. A, et. 1, ap. 3, Piatra Neamț, NT 610029, 3234	f 2007 0236	03-01	13
S.C. TECSA BUSINESS S.R.L. , șoseaua Mihai Bravu, nr. 124, bl. D26, sc. 1, ap. 1, sector 2, București, B 021314, 2250	f 2007 0247	19-08	35
S.C. TIPOGRAFIA REAL S.R.L. , str. Progresului, nr. 134-138, corp B, et. 1, sector 5, București, B 050695, 3131	f 2007 0148	19-08	31
S.C. UNVER S.R.L. , str. Nicolae Bălcescu, nr. 4B, Odorheiu Secuiesc, HR 4200, 839	f 2007 0235	23-01	37
VALBIA S.R.L. , via A. Canossi 31, Brozzo (Brescia), I 25060, 3315	f 2007 0273	23-01	37
VELDHOEN WARENHANDELS & MARKETING GMBH , Obenhauptstraße 5, Hamburg, 22335, 3311	f 2007 0269	09-03	24
S.C. VES S.A. , str. Mihai Viteazu, nr. 102, Sighișoara, MS 545400, 3208	f 2007 0195	23-03	39
S.C. VES S.A. , str. Mihai Viteazu, nr. 102, Sighișoara, MS 545400, 3208	f 2007 0194	23-03	38
S.C. VES S.A. , str. Mihai Viteazu, nr. 102, Sighișoara, MS 545400, 3208	f 2007 0193	07-02	18
S.C. VES S.A. , str. Mihai Viteazu, nr. 102, Sighișoara, MS 545400, 3208	f 2007 0196	23-03	39
Vlăduțoiu Marcel Mihai , str. Corneliu Coposu, nr. 15, bl. A, ap. 19, Arad, AR 310003, 3168	f 2007 0164	19-08	33

**LISTA DESENELOR ȘI MODELELOR INDUSTRIALE
(DMI) ÎNREGISTRATE
ÎN REGISTRUL NAȚIONAL AL
DESENELOR ȘI MODELELOR INDUSTRIALE,
CONFORM HOTĂRÂRII COMISIEI
DE SPECIALITATE A O.S.I.M.**

- **DMI depuse pe cale națională**
- **DMI depuse pe cale internațională**

**LISTA DESENELOR ȘI MODELELOR INDUSTRIALE ÎNREGISTRATE ÎN REGISTRUL NAȚIONAL AL
DESENELOR ȘI MODELELOR INDUSTRIALE,
CONFORM HOTĂRĂRII COMISIEI DE SPECIALITATE A O.S.I.M.**

Partea I - desene și modele industriale depuse pe cale națională

Nr. din Registrul Național al Desenelor și Modelelor Industriale	Nr. din Registrul Național al cererilor depuse	Data depozitului	Titular	Publicat în BOPI - DMI nr./data
017169	f 2006 0232	16.03.2006	FIȚIU EMANUEL ALIN	5/30.05.2006
017170	f 2006 0203	03.03.2006	ETON CORPORATION RESEARCH AND DEVELOPMENT	8/30.08.2006
017171	f 2006 0205	06.03.2006	CIA IGUACU DE CAFÉ SOLUVEL	8/30.08.2006
017172	f 2006 0207	08.03.2006	OPEN JOINT STOCK COMPANY OIL COMPANY LUKOIL	8/30.08.2006
017173	f 2006 0234	16.03.2006	S.C. VEL PITAR S.A.	8/30.08.2006
017174	f 2006 0314	06.04.2006	S.C. MORĂRIT PANIFICAȚIE BĂNEASA S.A.	8/30.08.2006
017175	f 2006 0340	13.04.2006	S.C. ARGUS S.A.	8/30.08.2006
017176	f 2006 0341	14.04.2006	S.C. BOROMIR IND S.R.L.	8/30.08.2006
017177	f 2006 0354	21.04.2006	S.C. INFOTOUCH SYSTEMS S.R.L.	8/30.08.2006
017178	f 2006 0356	21.04.2006	A.F. CAZAC GH. GHEORGHE	8/30.08.2006
017179	f 2006 0436	09.05.2006	MARS INCORPORATED	8/30.08.2006
017180	f 2006 0455	16.05.2006	LA FESTA INTERNATIONAL S.R.L.	8/30.08.2006
017181	f 2006 0467	18.05.2006	S.C. ANTIBIOTICE S.A.	8/30.08.2006
017182	f 2006 0550	09.06.2006	S.C. VBI PLAST S.R.L.	8/30.08.2006
017189	f 2006 0453	16.05.2006	S.C. ANDRONIC GRUP S.R.L.	8/30.08.2006
017190	f 2006 0320	07.04.2006	COLGATE PALMOLIVE COMPANY	8/30.08.2006
017191	f 2006 0250	27.03.2006	GLAXOSMITHKLINE CONSUMER HEALTHCARE GMBH & CO. KG	8/30.08.2006

Nr. din Registrul Național al Desenelor și Modelelor Industriale	Nr. din Registrul Național al cererilor depuse	Data depozitului	Titular	Publicat în BOPI - DMI nr./data
017192	f 2006 0229	15.03.2006	VASILIU EDMOND ALEXANDRU	8/30.08.2006
017193	f 2006 0459	17.05.2006	S.C. MOLDOVAN SERVICII S.R.L.	8/30.08.2006
017194	f 2006 0437	09.05.2006	KISS ZSOLT LEVENTE	8/30.08.2006
017195	f 2006 0438	09.05.2006	KISS ZSOLT LEVENTE	8/30.08.2006
017196	f 2006 0210	09.03.2006	PRODUCTION REPUBLICAN UNITARY ENTERPRISE MINSK AUTOMOBILE PLANT (RUE MAZ)	8/30.08.2006
017197	f 2006 0222	13.03.2006	CHIVU VASILE	6/30.06.2006
017198	f 2006 0227	14.03.2006	PIRELLI PNEUMATICI S.P.A.	8/30.08.2006
017199	f 2006 0319	07.04.2006	S.C. VESTA INVESTMENT S.R.L.	8/30.08.2006
017200	f 2006 0334	11.04.2006	ȘERB GHEORGHE	7/28.07.2006
017201	f 2006 0344	17.04.2006	S.C. LKW TRANS GROUP S.R.L.	7/28.07.2006
017202	f 2006 0346	17.04.2006	S.C. TERAPLAST GP S.A.	8/30.08.2006
017203	f 2006 0351	20.04.2006	S.C. ARCONS S.R.L.	8/30.08.2006
017204	f 2006 0352	21.04.2006	S.C. TERAPLAST GP S.A.	8/30.08.2006
017205	f 2006 0415	02.05.2006	S.C. PATRIAPLAST S.R.L.	8/30.08.2006
017215	f 2006 0147	27.02.2006	S.C. JAY MEDIA S.R.L.	6/30.06.2006
017216	f 2005 0926	07.11.2005	S.C. ATELIERELE CFR GRIVIȚA S.A.	5/30.05.2006
017217	f 2005 0927	07.11.2005	S.C. ATELIERELE CFR GRIVIȚA S.A.	4/28.04.2006
017218	f 2005 1083	30.12.2005	S.C. FELEACUL S.A.	4/28.04.2006
017219	f 2006 0220	13.03.2006	S.C. JUSO & GRUP D.E.I. S.R.L.	5/30.05.2006
017220	f 2006 0221	13.03.2006	S.C. JUSO & GRUP D.E.I. S.R.L.	5/30.05.2006
017221	f 2005 0953	22.11.2005	CASA DE VINURI PIETROASA S.R.L.	2/28.02.2006

Partea a II-a - desene și modele industriale depuse pe cale internațională

Nr. din Registrul Național al Desenelor și Modelelor Industriale	Nr. din Registrul Național al cererilor depuse	Data depozitului	Titular	Publicat în Buletinul de Desene și Modele Internaționale numărul/data
017183	f 2007 0063	15.12.2006	ULRIC DE VARENS S.A.	12/31.01.2007
017184	f 2007 0065	27.11.2006	MAPED	12/31.01.2007
017185	f 2007 0077	14.07.2006	SOCIETE DES PRODUITS NESTLE S.A.	12/31.01.2007
017186	f 2007 0079	21.07.2006	KONINKLIJKE PHILIPS ELECTRONICS N.V.	12/31.01.2007
017187	f 2007 0081	18.07.2006	HANS GROHE AG	12/31.01.2007
017188	f 2007 0084	07.07.2006	KONINKLIJKE PHILIPS ELECTRONICS N.V.	12/31.01.2007
017206	f 2006 1140	19.06.2006	PSNTELOS PANTELIS	11/29.12.2006
017207	f 2006 1137	21.11.2006	SOCIETE GENERALE DE MARQUES, SGM	11/29.12.2006
017208	f 2006 1141	19.06.2006	PSNTELOS PANTELIS	11/29.12.2006
017209	f 2006 1147	23.06.2006	TAG HEUER S.A.	11/29.12.2006
017210	f 2006 1134	13.11.2006	CHOPARD INTERNATIONAL S.A.	11/29.12.2006
017211	f 2006 1129	07.11.2006	MASTRAD S.A.	11/29.12.2006
017212	f 2006 1123	10.08.2006	HERMANN GUTMANN WERKE AG	11/29.12.2006
017213	f 2007 0059	23.06.2006	CUERVO Y SOBRINOS, HABANA LLC TALLAHASSEE SUCCURSALE DI LUGANO	12/31.01.2007
017214	f 2007 0072	03.07.2006	CHANSON DAVID	12/31.01.2007

**LISTA CERERILOR DE DESENE ȘI
MODELE INDUSTRIALE RESPINSE
CONFORM HOTĂRÂRII COMISIEI DE
SPECIALITATE A O.S.I.M.**

**LISTA CERERILOR DE DESENE ȘI MODELE INDUSTRIALE RESPINSE
CONFORM HOTĂRĂRII COMISIEI DE SPECIALITATE A O.S.I.M.**

Nr. din Registrul Național al cererilor depuse	Data depozitului	Titularul	Hotărârea
f 2006 0343	17.04.2006	LA FESTA INTERNATIONAL S.R.L.	Respins
f 2006 0424	04.05.2006	AUGUSTIN JULEA; SERGIU LALUT	Respins
f 2006 0020	12.01.2006	S.C. ITB ACTIVITIES S.R.L.	Respins
f 2006 0099	07.02.2006	BARTOȘ TOMIȚĂ	Respins
f 2007 0031	16.01.2007	TOTH PETER	Respins
f 2007 0102	13.02.2007	S.C. NOVAINTERMED S.R.L.	Retras
f 2007 0117	27.02.2007	S.C. ATELIERELE CFR GRIVIȚA S.A.	Respins
f 2007 0187	20.03.2007	S.C. GENERAL MARKETING GROUP S.R.L.	Respins

| MENȚINERI ÎN VIGOARE

TABEL MENȚINERI ÎN VIGOARE A CERTIFICATELOR DE ÎNREGISTRARE A DMI

Nr. certificat	Nr. depozit	Societate	Termen de valabilitate
010863	0924/22.06.2001	S.C. PRODALCOM S.A.	22.06.2006 22.06.2011
011367	1164/23.08.2001	S.C. PRODALCOM S.A.	23.08.2006 23.08.2011
011979	0102/29.01.2002	S.C. COMP IT SYSTEM S.R.L.	29.01.2007 29.01.2012
012136	0138/12.02.2002	ELITE INTERNATIONAL BV	12.02.2007 12.02.2012
012137	0239/15.03.2002	ELITE INTERNATIONAL BV	15.03.2007 15.03.2012
012138	0240/15.03.2002	ELITE INTERNATIONAL BV	15.03.2007 15.03.2012
012139	0241/15.03.2002	ELITE INTERNATIONAL BV	15.03.2007 15.03.2012
012343	0455/22.03.2002	S.C. EUROPHARM S.A.	22.03.2007 22.03.2012
012423	0503/25.04.2002	S.C. ELITE ROMÂNIA S.A.	25.04.2007 25.04.2012
012427	0809/10.06.2002	BAZA CENTRALĂ PENTRU ASIGURAREA TEHNICĂ A MISIUNILOR	10.06.2007 10.06.2012
012516	0715/10.05.2002	S.C. HEINEKEN ROMANIA S.A.	10.05.2007 10.05.2012
012597	0815/12.06.2002	SSL INTERNATIONAL PLC	12.06.2007 12.06.2012
012606	0620/19.04.2002	S.C. PRODALCOM S.A.	19.04.2007 19.04.2012
012656	0741/15.05.2002	PERFETTI VAN MELLE S.p.A.	15.05.2007 15.05.2012
012695	0767/18.06.2002	ELITE INTERNATIONAL BV	18.06.2007 18.06.2012
012697	0903/17.06.2002	S.C. KANDIA - EXCELENT S.A.	17.06.2007 17.06.2012
012747	0898/14.06.2002	EUREX S.R.L.	14.06.2007 14.06.2012

Nr. certificat	Nr. depozit	Societate	Termen de valabilitate
012752	0938/27.06.2002	BOCIU VIOREL	27.06.2007 27.06.2012
012791	0801/05.06.2002	S.C. DURAL S.R.L.	05.06.2007 05.06.2012
012822	0795/07.06.2002	SOCIETATEA COOPERATIVA MEȘTEȘUGĂREASCĂ COLIN DAILY	07.06.2007 07.06.2012
012826	0906/18.06.2002	S.C. HEINEKEN ROMANIA S.A.	18.06.2007 18.06.2012
012848	0901/17.06.2002	DEDEMAN S.R.L.	17.06.2007 17.06.2012
012893	0900/17.06.2002	RACZ JOZSEF	17.06.2007 17.06.2012
013031	1583/17.06.2002	S.C. KANDIA - EXCELENT S.A.	17.06.2007 17.06.2012
013080	1050/09.08.2002	ELITE INTERNATIONAL BV	09.08.2007 09.08.2012
013157	1095/31.07.2002	S.C. PRODAL 94 S.R.L.	31.07.2007 31.07.2012
013198	1263/18.09.2002	S.C. DURAL S.R.L.	18.09.2007 18.09.2012
014524	1183/10.10.2003	S.C. DIVA WAFERS S.R.L.	10.10.2008 10.10.2013

**LISTA CERTIFICATELOR DE ÎNREGISTRARE A
DESENELOR ȘI MODELELOR INDUSTRIALE
REÎNNOITE ȘI PERIOADA DE VALABILITATE**

TABEL REÎNNOIRI ALE CERTIFICATELOR DE ÎNREGISTRARE A DMI

Nr. certificat	Nr. depozit	Societate	Termen de valabilitate
005413 (2R)	0547/07.05.1997	S.C. FARES S.A.	07.05.2007 07.05.2012
005600 (2R)	0753/17.06.1997	S.C. P.S.B. HERCULES S.R.L.	17.06.2007 17.06.2012
005601 (2R)	0755/17.06.1997	S.C. P.S.B. HERCULES S.R.L.	17.06.2007 17.06.2012

**LISTA TITULARILOR DECĂZUȚI
DIN DREPTURI**

DECĂDERI

Nr. certificat	Nr. Depozit / Dată	Societatea	Data decăderii
016711	f 2005 1020/ 08.12.2005	CRINTEA CONSTANTIN, Cernavodă	13.06.2007
016729	f 2005 0938/ 10.11.2005	CIȘMAȘ CLAUDIU LUCIAN, Târgu Mureș	09.07.2007
016731	f 2005 0969/ 29.11.2005	S.C. ELKA PRODCOM S.R.L., Oradea	09.07.2007
016771	f 2005 0923/ 03.11.2005	S.C. TEDUGO S.R.L., com. Becicherechiul Mic, Timiș	22.07.2007
010259	f 2001 0115/ 22.01.2001	SOCIETATEA MEMORIALĂ NICHITA STĂNESCU, Ploiești	22.07.2006
010260	f 2001 0118/ 23.01.2001	S.C. FLEXIPLAST S.A., Pitești	23.07.2006
010283	f 2001 0130/ 24.01.2001	CAMERA DE COMERȚ ȘI INDUSTRIE IAȘI, Iași	24.07.2006
010440	f 2001 0119/ 23.01.2001	S.C. ABROM S.A., Pitești	24.07.2006
010441	f 2001 0241/ 16.02.2001	S.C. RELIAN S.A., București	16.08.2006
010462	f 2001 0117/ 22.01.2001	S.C. INSOFT S.R.L., Timișoara	22.07.2006
010463	f 2001 0133/ 25.01.2001	SZITAI GYORGY - FERENC, Târgu Mureș	25.07.2006
010504	f 2001 0141/ 31.01.2001	ELITE INTERNATIONAL, Rotterdam, NL	31.07.2006
010505	f 2001 0142/ 02.02.2001	S.C. INTERSTAR CHIM S.A., București	02.08.2006
010506	f 2001 0147/ 07.02.2001	S.C. SOFRARO TRADING S.R.L., București	07.08.2006
010507	f 2001 0148/ 08.02.2001	S.C. GRUP INVEST EDGMM S.R.L., Comănești, Bacău	08.08.2006
010508	f 2001 0149/ 08.02.2001	S.C. GRUP INVEST EDGMM S.R.L., Comănești, Bacău	08.08.2006
010544	f 2001 0138/ 23.01.2001	S.C. SPRINX S.R.L., Miercurea Ciuc	23.07.2006
010567	f 2001 0240/ 15.02.2001	S.C. NYF COM S.R.L., București	15.08.2006
010578	f 2001 0257/ 22.02.2001	RADU BOGDAN MARIAN, Târgoviște	22.08.2006
010610	f 2001 0137/ 30.01.2001	S.C. YOUNGER KAROM PRODUCTION COMPANY S.R.L., București	30.07.2006

Nr. certificat	Nr. Depozit / Dată	Societatea	Data decăderii
010626	f 2001 0234/ 13.02.2001	S.C. INTERMARK S.R.L., Stei, Bihor	13.08.2006
010639	f 2001 0253/ 23.02.2001	FRANZ NEUHOFFER JUN, Moos, AT	23.08.2006
010694	f 2001 0262/ 28.02.2001	S.C. FABI COMIMPEX 95 S.R.L., București	28.08.2006
010697	f 2001 0236/ 13.02.2001	S.C. DORNA APEMIN S.A., Vatra Dornei, Suceava	13.08.2006
010742	f 2001 0255/ 23.03.2001	S.C. AVI S.R.L., Craiova	23.09.2006
010850	f 2001 0909/ 20.06.2001	SAMA SERVICES.R.L., București	20.12.2006
010862	f 2001 0912/ 20.06.2001	S.C. UNISEM S.A., București	20.12.2006
010884	f 2001 0928/ 26.06.2001	S.C. PALPLAST S.A, Sibiu	26.12.2006
010896	f 2001 0898/ 13.06.2001	S.C. CAROL INTERNAȚIONAL S.R.L., București	13.12.2006
010908	f 2001 0903/ 15.06.2001	RADU DOINA, EPURE MIHAIL, Ploiești	15.12.2006
011064	f 2001 1063/ 31.07.2001	S.C. MUNTENIA S.A., București	31.01.2007
011065	f 2001 1021/ 12.07.2001	S.C. DOBROGEA GRUP S.A, Constanța	12.01.2007
011072	f 2001 1025/ 13.07.2001	S.C. "PARAMETRU COMERCIAL ENGINEERING CO" S.R.L., București	13.01.2007
011073	f 2001 1024/ 13.07.2001	S.C. "PARAMETRU COMERCIAL ENGINEERING CO" S.R.L., București	13.01. 2007
011078	f 2001 0911/ 20.06.2001	S.C. DE ARHITECTURĂ, DESIGN, EDITURĂ S.R.L., București	20.12.2006
011079	f 2001 1307/ 25.09.2001	R.A. IMPRIMĂRIA BĂNCII NAȚIONALE A ROMÂNIEI, București	25.03.2007
011083	f 2001 0946/ 04.07.2001	COLGATE PALMOLIVE COMPANY-A DELAWARW CORPORATION, New York, US	04.01.2007
011096	f 2001 1022/ 12.07.2001	S.C. CRESTA PRINT S.R.L., Timișoara	12.01.2007
011111	f 2001 1181/ 30.08.2001	S.C. GYOPAR FAMILY, S.R.L., Odorheiul Secuiesc, Harghita	30.02.2007
011112	f 2001 1185/ 03.09.2006	BANCA NAȚIONALĂ A ROMÂNIEI, București	03.03.2007
011121	f 2001 1173/ 16.08.2001	S.C. ORHIDEA S.R.L., Odorheiul Secuiesc, Harghita	16.02.2007

Nr. certificat	Nr. Depozit / Dată	Societatea	Data decăderii
011126	f 2001 0934/ 29.06.2001	S.C. PALPLAST S.A., Sibiu	29.12.2006
011131	f 2001 0923/ 22.06.2001	S.C. PET STAR GRUP S.R.L., Căzănești, Ialomița	22.12.2006
011134	f 2001 1026/ 13.07.2001	S.C. "PARAMETRU COMERCIAL ENGINEERING CO" S.R.L., București	13.01.2007
011138	f 2001 1188/ 28.08.2001	S.C. SUPREME IMPEX INTERNAȚIONAL S.R.L., București	28.02.2007
011139	f 2001 1189/ 28.08.2001	S.C. SUPREME IMPEX INTERNAȚIONAL S.R.L., București	28.02.2007
011140	f 2001 1191/ 28.08.2001	SIGAT BEVERAGE COMPANY S.A., București	28.02.2007
011141	f 2001 1284/ 13.09.2001	S.C. MUNTENIA S.A., București	13.03.2007
011142	f 2001 1287/ 13.09.2001	S.C. MUNTENIA S.A., București	13.03.2007
011143	f 2001 1288/ 13.09.2001	S.C. MUNTENIA S.A., București	13.03.2007
011159	f 2001 0816/ 08.06.2001	VITRINA FELIX MEDIS S.A., Cluj-Napoca	08.12.2006
011165	f 2001 1066/ 01.08.2006	S.C. INDUSTRIES NET FACTORII S.R.L., Timișoara	01.02.2007
011169	f 2001 1184/ 03.09.2001	S.C. AGROALIM DISTRIBUTION S.R.L., București	03.03.2007
011170	f 2001 0929/ 26.06.2001	ROȘCA REMUS NELU, București	26.12.2006
011171	f 2001 0915/ 21.06.2001	S.C. METALCO S.R.L., Tulcea	21.12.2006
011185	f 2001 0914/ 21.06.2001	S.C. METALCO S.R.L., Tulcea	21.12.2006
011186	f 2001 1190/ 28.08.2001	S.C. SUPREME IMPEX INTERNAȚIONAL S.R.L., București	28.02.2007
011214	f 2001 1078/ 08.08.2001	COCOLOȘ EMILIA IZABELA, București	08.02.2007
011215	f 2001 1079/ 08.08.2001	COCOLOȘ EMILIA IZABELA, București	08.02.2007
011216	f 2001 1174/ 28.08.2001	VOINESCU ROMEO, București	28.02.2007
011221	f 2001 1070/ 06.08.2001	S.C. ARIS S.A., Arad	06.02.2007
011241	f 2001 1073/ 07.08.2001	NORMA INDUSTRIES S.A., București	07.02.2007

Nr. certificat	Nr. Depozit / Dată	Societatea	Data decăderii
011251	f 2001 1186/ 04.09.2001	S.C. NESTEL ISLAND S.R.L., Timișoara	04.03.2007
011270	f 2001 1182/ 30.08.2001	S.C. PALPLAST S.A., Sibiu	30.02.2007
011273	f 2001 1017/ 12.07.2001	S.C. FEROMET "M" S.R.L., Piatra Neamț	12.01.2007
011274	f 2001 1165/ 23.08.2001	S.C HOBBY MUSIC S.R.L, Timișoara	23.02.2007
011282	f 2001 1175/ 28.08.2001	S.C. VRG S.R.L., Bistrița	28.02.2007
011283	f 2001 1077/ 08.08.2001	COCOLOȘ EMILIA IZABELA, București	08.02.2007
011313	f 2001 1099/ 17.08.2001	LEBSOM GROUP INC, New Castle District, US	17.02.2007
011314	f 2001 1158/ 21.08.2001	S.C. APEL FURNITURE S.R.L., Arad	21.02.2007
011333	f 2001 1075/ 08.08.2001	S.C. ADE ARHITECTURĂ, DESIGN, EDITURĂ S.R.L., București	08.02.2007
011334	f 2001 1076/ 08.08.2006	S.C. ADE-ARHITECTURĂ, DESIGN, EDITURĂ S.R.L., București	08.02.2007
011336	f 2001 1069/ 06.08.2001	ȘERBAN RAREȘ, Bacău	06.02.2007
011339	f 2001 1098/ 15.08.2001	S.C. LEGUME-FRUCTE S.A., Cluj-Napoca	15.02.2007
011383	f 2001 1019/ 12.07.2001	S.C. FEROMET "M" S.R.L., Piatra Neamț	12.01.2007
011384	f 2001 1020/ 12.07.2001	S.C. FEROMET "M" S.R.L., Piatra Neamț	12.01.2007
011385	f 2001 1065/ 01.08.2001	S.C. MODUL DESIGN S.R.L., București	01.02.2007
011415	f 2001 1067/ 02.08.2001	S.C. FRIESLAND ROMÂNIA S.A., Satu Mare	02.02.2007
011416	f 2001 1083/ 10.08.2001	ALKA CO S.R.L., București	10.02.2007
011417	f 2001 1084/ 10.08.2001	ALKA CO S.R.L., București	10.02.2007
011419	f 2001 1163/ 22.08.2001	ALKA CO S.R.L., București	22.02.2007
011477	f 2001 1310/ 26.09.2001	S.C. ALEXANDRION GRUP ROMANIA S.R.L., Bucov, Prahova	26. 03.2007
011494	f 2001 1097/ 30.08.2001	S.C. INDUSTRIAL CONSTRUCT S.A., București	30.02.2007

Nr. certificat	Nr. Depozit / Dată	Societatea	Data decăderii
011495	f 2001 1286/ 18.09.2001	RADU BOGDAN MARIAN, Târgoviște	18.03.2007
011495	f 2001 1296/ 18.09.2001	RADU BOGDAN MARIAN, Târgoviște	18.03.2007
011524	f 2001 1156/ 20.08.2001	S.C. SPIRT AMIDON S.A., Ozun, Covasna	20.02.2007
011547	f 2001 1018/ 12.07.2001	S.C. FEROMET "M" S.R.L., Piatra Neamț	12.01.2007
011549	f 2001 1154/ 20.08.2001	S.C. ROBINETE INDUSTRIALE S.A., Bacău	20.02.2007
011590	f 2001 1272/ 12.09.2001	S.C. PIPERA S.A., București	12.03.2007
011591	f 2001 1273/ 12.09.2001	S.C. PIPERA S.A., București	12.03.2007
011592	f 2001 1274/ 12.09.2001	S.C. PIPERA S.A., București	12.03.2007
011593	f 2001 1275/ 12.09.2001	S.C. PIPERA S.A., București	12.03.2007
011594	f 2001 1276/ 12.09.2001	S.C. PIPERA S.A., București	12.03.2007
011595	f 2001 1277/ 26.10.2001	S.C. PIPERA S.A., București	26.04.2007
011596	f 2001 1278/ 12.09.2001	S.C. PIPERA S.A., București	12.03.2007
011597	f 2001 1279/ 12.09.2001	S.C. PIPERA S.A., București	12.03.2007
011598	f 2001 1280/ 12.09.2001	S.C. PIPERA S.A., București	12.03.2007
011619	f 2001 1289/ 14.09.2001	S.C. DRACULA INFERNAL TOURS S.R.L., București	14.03.2007
011649	f 2001 1294/ 06.12.2001	S.C. UMI UNIVERSAL MASS INDUSTRIE, Sibiu	06.06.2007
012349	f 2001 1285/ 13.09.2001	S.C. MUNTENIA S.A., București	13.03.2007

| ERATE

TABEL ERATE

Număr depozit național reglementar / certificat de înregistrare	Localizarea erorii în BOPI nr.	Text inițial	Text corect
f 2007 0035	5/2007 pag. 48	<i>(71) S.C. LOUIS S.A., comuna Pantelimon, județul Ilfov</i>	<i>(71) S.C. LOULIS S.A., comuna Pantelimon, județul Ilfov</i>

DIVERSE

- **LISTA CONSILIERILOR ÎN PROPRIETATE INDUSTRIALĂ ȘI A MANDATARILOR AUTORIZAȚI**
- **CENTRE REGIONALE PENTRU PROMOVAREA PROPRIETĂȚII INDUSTRIALE ÎN ROMÂNIA**
- **ANUNȚURI OFICIALE**
- **MATERIALE INFORMATIVE DIN DOMENIUL PROPRIETĂȚII INDUSTRIALE**

ROMÂNIA
OFICIUL DE STAT PENTRU INVENȚII ȘI MĂRCI

ORDIN nr. 157
24 iulie 1997

Directorul general al Oficiului de Stat pentru Invenții și Mărci,

Având în vedere prevederile art.14, alin.3 din Legea 64/1991, privind brevetele de invenție și regula 2,5 din H.G. 152/92, referitoare la profesia de consilier în proprietate industrială,

ORDIN:

Art. 1. Persoanele ale căror nume figurează în lista anexă la prezentul Ordin, precum și firmele specializate în proprietate industrială se înscriu în **REGISTRUL NAȚIONAL AL CONSILIERILOR ÎN PROPRIETATE INDUSTRIALĂ**, cu menționarea specializării.

Art. 2. Prezentul ordin se va publica în Buletinul Oficial de Proprietate Industrială.

DIRECTOR GENERAL,

AGENȚIILE SPECIALIZATE ÎN PROPRIETATE INDUSTRIALĂ
Pentru luna august 2007

Data înființării	Nr. registru agenții	Denumirea completă a cabinetului/agenției Adresa Consilieri cu drept de practică	Domenii	Statut juridic
27.03.1991	001	INVENTA – AGENȚIE DE PROPRIETATE INTELLECTUALĂ S.R.L. București, Bdul Corneliu Coposu nr. 7, bl. 104, sc. 2, ap.31, sect.3, cod 030602, Tel: 021/3200285, Fax: 021/3228325, e-mail: inventa@rnc.ro, inventa@mark-patent.ro, turcanu@inventa.ro, GSM: 0744 324510, 0744 339649 Ing. Țuluca Doina, Prof. univ. dr. ing. Țurcanu Constantin, Farm. Rădulescu Mioara, Dr. ing. Lorentz Alexandru, Ing. Velțan Loredana, Av. Soare Liliana, Ing. Secăreanu Doina, Arh.ing. Țurcanu Costin Radu	Brevete Mărci Desene Topografii	SRL
29.05.1991	002	CABINET ENPORA S.R.L. București, str. George Calinescu nr.52A, ap.1, 011694, Tel: 021 2300990; 031 1001634, Fax: 021 2302311; 031 1007927, pop@patents.ro Ing. Pop Virginia Daisy, Ing. Pop Călin Radu, Ing.Constantin Adrian, Ing. Popescu Bianu Anca, Ing.Velicu Anca	Brevete Mărci Desene Topografii	SRL
23.07.1991	003	PATENTMARK S.R.L. București str. Dr. N. Turnescu nr. 2,ap.2, sector 5, cod 050467Tel: 021/3121669, Fax: 021/2233963, stema@pcnet.ro Mohonea Liliana, Mohonea Cristian, Borlan T. Radu, Marinescu Ruxandra	Brevete Mărci Desene Topografii	SRL
18.12.1991	004	RODALL AGENȚIE DE PROPRIETATE INDUSTRIALĂ S.R.L. București, Str. Polonă nr. 115, bl. 15, sc. A, ap. 19 sector 1, cod 010497, Tel: 021/2108342, GSM: 0722 652111, Fax:021/2105794, rodall@b.astral.ro Jur. Bălan Gheorghită, Bălan Valeria, Pițu Dalila	Brevete Mărci Desene Topografii	SRL
25.08.1992	005	INTELECT S.R.L. Oradea, B-dul Dacia nr. 48 Bl. D10, Ap.3, Tel: 0259/453847, Fax:0259/268094, OP 9-CP 128, cod 410346,e-mail: info@intelect.ro, GSM: 0745 040831 Buzlea Elisabeta, Buzlea Mircea Valentin, Buzlea Narcisa Floricica, Petrache Octavian	Brevete Mărci Desene Topografii	SRL
08.09.1992	006	A.G.V. - AGENȚIE DE PROPRIETATE INDUSTRIALĂ S.R.L. București, B-dul Magheru, nr. 9, sc. 2, etaj 9, ap. 89, Sector 1, PO BOX 22-246, Tel/Fax: 021/3153684, agv-office@xnet.ro Ing. Voicu Alexandra	Brevete Mărci Desene Topografii	SRL

04.12.1992	008	CONSTANTIN GHIȚĂ OFFICE SRL Timișoara, str. Take Ionescu nr. 24-28 sc. B ap. 2 judetul Timiș, cod 300042, Tel/Fax: 0256/435976, GSM: 0744 162462, e-mail: ghiță@mail.dnttm.ro, cleliapop@mail.dnttm.ro Ing. Ghiță Constantin, Pop Motogna Clelia	Brevete Mărci Desene	SRL
05.01.1993	009	CABINET DE PROPRIETATE INDUSTRIALĂ S.I. Timișoara, Str. Moise Dobosan nr.110, cod poștal 300600, GSM: 0722 984909, Tel/Fax: 0256/475105, e-mail: ioan_sovar@yahoo.com Șovar Ioan	Brevete Mărci Desene	SRL
13.05.1993	010	ROMINVENT S.A București, Str. Ermil Pangratti nr. 35, et.1, sect.1, cod 011882, Tel: 021/2312515, 2312541,Fax: 021/2312550, 2312454,e-mail: office@rominvent.ro Ing.Enescu Lucian, Chim. Larion Sonia, Fil. Rodica Bucătaru, Jur. Mocanu Ion, Fiz. Nicolaescu Daniella, Ing. Corina Duțulescu, Ec. Ghenu Mihaela, Ing.Teodorescu Mihaela, Ing. Rădulescu Melania, Ing. Cosmina Fierăscu, Ing. Ploscă Daniel, Ing. Spătaru Daniela, Ing. Alexandra Hașiu, Dr. Ing. Cristina Popa, Ec. Joituiu Andreea Simona, Ing. Năstase Cristian,Bio.Enescu Miruna, Dr.Florea Ileana Maria,Dumitrescu Artemis Sorina, Pavel Sorin Eduard, Markusev Denisa Mary, Olteanu Camelia, Siteavu Iulia Adriana, Dragulin Ioana	Brevete Mărci Desene Topografii	SA
17.07.1993	011	CABINET INDIVIDUAL "INDEPENDENT PROPINI AGENT" București, sector 5, Str. Fabrica de chibrituri nr. 42, cod 050183,Tel/Fax: 021/3352938, GSM: 0722 610635 Nicolae Ioan	Brevete Mărci Desene Topografii	CI
13.03.1995	014	PERSOANĂ FIZICĂ INDEPENDENTĂ TĂTARU DOINA Piatra Neamț, Str. Apele Minerale nr. 4. cod 610121 Tel: 0233/223602, e-mail: doina_tataru@msn.com Tătaru Doina	Brevete Mărci Desene	PF
30.03.1995	015	CABINET M. OPROIU - CONSILIERE ÎN PROPRIETATE INTELECTUALĂ SRL București, Str. Popa Savu, nr. 42, parter, sector 1, cod 011434, Tel: 021/2602833; 021/ 2602834, Fax: 021/2602836; 021/2602835, P.O.Box 2-229, e-mail: office@oproiu.ro Fiz. Oproiu Margareta, MBA arh.Vasilescu Raluca, jur. Sturza Ioana, , ing.chim.Marin Elena, ing.Ene Silvia, ec. MBA Pătrascu Georgiana, ing.chim.Petrea Dana Maria, filolog Oana Țambrea, ing.chim.Filippi Valentina	Brevete Mărci Desene Topografii	SRL

21.05.1996	017	AGENȚIA DE PROPRIETATE INDUSTRIALĂ "LABIRINT" Arad, Str. Coriolan Petreanu nr. 28, cod 310151 Tel/Fax: 0257/255842, GSM: 0722 458129, e-mail: labirint@arad.ro Ing. Ivanca Maria	Brevete Mărci Desene	CI
14.11.1996	018	INTEGRATOR Consulting SRL Cluj Napoca, str. Dunării nr. 25 bl.C1 ap.5, , jud. Cluj, cod 400593 Tel/Fax: 0264/442817, GSM: 0745235585, e-mail: dorin.isoc@aut.utcluj.ro Isoc Dorin	Brevete Mărci Desene	SRL
1997	019	LOYAL PARTNERS -AGENȚIE DE PROPRIETATE INTELECTUALĂ Galati, Str. Portului nr.23, Parcul De Soft, cam.307, cod 800025, Tel/Fax: 0236/464847, tel/fax: 0236/407032, GSM: 0722 744241, office@loyalpartners.ro www.loyalpartners.ro ing.jr. Pușcașu Dan	Brevete Mărci Desene Topografii	SRL
01.07.1997	020	AGENȚIE DE PROPRIETATE INTELECTUALĂ ȘI TRANSFER DE TEHNOLOGIE -AGPITT-SRL București, B-dul Libertății nr. 12, bl.113, sc.2, ap.28, sector 4; cod 040129, CP 42-106, Tel: 3177693;;Fax: 021/3177584, GSM: 0744293552; 0724539752, e-mail: faighenov@xnet.ro; office@agpitt.ro Faighenov Marioara	Brevete Mărci Desene	SRL
10.07.1997	016	MILENIUL 3 – AGENȚIE DE PROPRIETATE INDUSTRIALĂ SRL Pașcani, Str. Moldovei nr. 10, bl. Crinul, sc. A, ap. 28, jud Iași, cod 705200, Tel/Fax: 0232/719190; GSM: 0740 820582 Ing.Burțilă Ioan	Brevete Mărci Desene	SRL
03.10.1997	021	LAZĂR ELENA CABINET DE PROPRIETATE INDUSTRIALĂ Buzău, Str.Unirii, Bl.16C,Et.3, Ap. 12, cod 120013, OP 1, CP 52, Tel./Fax:_0238 724262 GSM: 0723 328633, cpielena@recomplast.com Lazăr Elena	Brevete Mărci Desene Topografii	CI
29.10.1997	022	PERSOANĂ FIZICĂ INDEPENDENTĂ BARBU GHEORGHE MIRCEA București, Șos Iancului nr.21, bl. 106A,sc.B, ap.73, sect.2, Tel/Fax : 021/6536608, 0724.834.010 e-mail : bmircea@mailbox.ro Barbu Gheorghe Mircea	Brevete Mărci Desene	CI

02.12.1997	023	“ HARCOV” A.P.I. S.R.L. Sfântu Gheorghe, jud. Covasna, Str. Nicolae Iorga nr. 61, bl. 10E, sc. B, ap. 9, cod 520089, Tel: 0267/352267, GSM : 0744435291, stanciu@planet.ro, propind@mail.asimcov.ro Stanciu Adelina	Brevete Mărci Desene	SRL
18.12.1997	024	AGENȚIE DE PROPRIETATE INDUSTRIALĂ ȘI TRANSFER TEHNOLOGIC « STOIAN IOAN » Roman, Bd. Republicii, bl. 46, sc. C, ap. 35, cod 611127, jud. Neamț, Tel/Fax : 0233/741268, GSM : 0745 643738, istoian@engineer.com Stoian Ioan	Brevete Mărci Desene	CI
30.01.1998	025	INCOR – CORPADE ALEXANDRU Brașov, Str. C-tin Vodă Brâncoveanu nr. 54, et.1, ap. 4, cod 500132, Tel : 0268/513577 Corpade Alexandru	Brevete Mărci Desene Topografii	PF
1998	007	ROMPROSPER SERVIMPEX SRL Agentie de proprietate intelectuala «PIVA®» București, Șos. Mihai Bravu nr. 294, bl.6,sc.B, ap. 63, sector 3, cod 030319, Tel/Fax: 021/3222857, 021/3207419, fax: 326.20.20 Mobil:0744654128;0744536405, 0724880514 e-mail: office@piva.ro; raluca_pioaru@yahoo.com lector univ.dr. Pioaru Mihalache Raluca Andreea	Mărci Desene Brevete	SRL
1998	048	PETRU COSTINESCU-DICOSTI București, Str. Viorele nr. 30, bl. 20 A, ap. 23, sector 4, cod 040428, OP 44 – CP5 , Tel: 021/3303162, e-mail: dicosti@rdslink.ro Petru Costinescu	Brevete Mărci Desene	CI
27.04.1998	026	PIDES-CABINET DE PROPRIETATE INDUSTRIALĂ București, Str. Valea Buzăului, nr. 10, bl. G30, ap. 36, sector 3, cod 032334, Tel : 3455351 GSM : 0723 708632, e-mail: pides2004@yahoo.com ing. Șova Dan Eugen	Brevete Mărci Desene Topografii	CI
23.02.1999	027	SZENTE SÁNDOR Odorheiu Secuiesc, str. Victoriei, nr. 41,bl.U6, et.1, ap.4, jud. Harghita,cod poștal 535600, Tel : 0266/219143, e-mail : prooffice@szente.ro Szente Sándor	Brevete Mărci Desene	CI
21.07.1999	028	NOWAPATENT SRL Medias, str. Lotru, nr.4, bl.92, ap.1 Tel : 0269/841373 ; 0264/833273, Fax : 0269/833273 e-mail : nowapatent@birotec.ro office@nowapatent.ro Danciu Ioan	Brevete Mărci Desene	SRL

30.08.1999	029	CABINET DE PROPRIETATE INDUSTRIALĂ "BIONPI" București, 010577, Calea Dorobanților 126-130 Bl. 8, et. 9 Ap. 50 sector 1, cod 010577, Tel/Fax: 021/2316549, 031/8054616 GSM: 0723 187944, 0746184697 e-mail: bionpi@rdsmail.ro, bionpi@hotmail.com Ing. Ion Rodica Cocuța	Brevete Mărci Desene	CI
12.11.1999	030	AGENȚIE DE CONSULTANȚĂ ÎN PROPRIETATE INTELECTUALĂ ȘI TRANSFER DE TEHNOLOGIE « SPRÎNCEANU NICOLAE » Drobeta Turnu Severin, Str. Gheorghe Ionescu Sisești nr. 96, bl.E2, sc.1, et. 3, ap.8, cod 220212, Tel/Fax : 0252/311690, Mobil :0721796318 e-mail: nicolaesprinceanu@yahoo.com Nicolae Sprînceanu	Brevete Mărci Desene	CI
21.01.2000	031	CABINET INDIVIDUAL IVĂNESCU GABRIEL DAN Brașov, Str. Al. I. Cuza nr. 58 ap. 7, cod 500085, Tel/fax:0268/471650, GSM:0722248415, e-mail: d.ivanescu@xnet.ro Ivănescu Gabriel Dan	Brevete Mărci Desene	CI
15.02.2000	032	CABINET INDIVIDUAL ANGHEL LUMINIȚA DOINA București, Str. Gherghitei Nr.1, Bl.94B, Sc. B, Ap.76, Sector 2, Tel/Fax :021/2407985,GSM : 0723301706 e-mail : anghel.doina@rdslink.ro Ing.Av.Anghel Luminita Doina	Brevete Mărci Desene	CI
24.08.2000	033	APOSTOL SALOMIA P.F.A. Galați, Str. Reg. 11 Siret nr. 15, bl. E4, Et.3, ap. 54, cod 800333,Tel/Fax : 0236/436437, 0766765027, saly_apostol@yahoo.com Ing.Apostol Salomia	Brevete Mărci Desene	CI
07.09.2000	034	AGENȚIA DE PROPRIETATE INDUSTRIALĂ - APIA SRL București, Str. Romancierilor nr. 5, bl.C14, sc.B, ap.41, sector 6, cod 061791, OP23-CP11, Tel/Fax: 021/7783100, GSM: 0745 031557, e-mail: office@mark-apia.ro, www.mark-apia.ro Visalom Theodor, Visalom Monica	Mărci Desene	SRL
17.10.2000	035	PERSOANĂ FIZICĂ INDEPENDENTĂ BERCEANU MARIA AURELIA București, Str. Cogîlnic 25, sector 3, Tel: 021/3264568 GSM:0744954085, berceanu_maria_aurelia@yahoo.com Berceanu Maria Aurelia	Brevete Mărci	PF

20.10.2000	036	CABINET PROPRIETATE INDUSTRIALĂ POPESCU ANGELA București, str. Complexului nr.10, bl.40, ap.14, Tel :021/3243756 GSM : 0723051279, Tel : 0318.04.68.81, angela_intelect@yahoo.com Popescu Angela	Brevete Mărci Desene	CI
25.10.2000	037	PERSOANĂ FIZICĂ INDEPENDENTĂ MATEI ELENA Bacău, Str. Alecu Russo, bl. 33, Et.6,sc. C, ap.26, cod 600133, Tel: 0234/160424 Matei Elena	Mărci	CI
20.11.2000	038	CABINET INDIVIDUAL' ION FLOREA' București, 010577, Calea Dorobanților 126-130, bl.8,et.9,ap.50, sector 1, cod 010577, Tel/Fax: 021/2316549,GSM: 0724313260, e-mail: iflorea@rdsmail.ro, florea_ion@plic.ro Ing.Ion Florea	Mărci	CI
28.11.2000	039	CABINET IN DIVIDUAL GREAVU DOINA MARIANA Sibiu, str. Constantin Noica, bl. 2, ap.21, cod 550169 Tel:0269/218500,Fax:0269/212170, Mobil:0766489179 Ing. Greavu Doina Mariana	Brevete Mărci Desene	CI
11.12.2000	040	INTEL PROTECT SRL Brașov, B-dul M. Kogălniceanu, nr. 20, bl. 1k, sc. C-D, cod 500173, Tel: 068/413117, Fax: 0268/477333, GSM: 0744 355100 e-mail: intelprotect@ccibv.ro Axente Elena	Mărci Desene	SRL
08.01.2001	041	CABINET "CECIU GABRIELA" CONSULTANȚĂ ÎN DOMENIUL PROPRIETĂȚII INTELLECTUALE Timișoara, Str. Narciselor, nr. 6, sc. A, ap. 110, jud. Timis, cod postal 300024, Tel/Fax.: 0256/494846; GSM: 0745 388039, e-mail: gabrielaceciu@hotmail.com Ing.Ceciu Gabriela	Brevete Mărci Desene	CI
10.01.2001	042	VLAD CONSTANTIN Constanta, Bd. 1 decembrie 1918 nr. 5, bl. F16, ap.34, cod 900711, Tel/Fax: 0241/625643, GSM: 0722 370300, e-mail: vlad@gmb.ro Vlad Constantin	Brevete Mărci Desene	CI
07.02.2001	043	PERSOANĂ FIZICĂ INDEPENDENTĂ FÎNTÎNĂ RAUL – SORIN Brașov, Str. Griviței nr. 69, bl. 29, sc. D, ap.32, cod 500198, Tel: 0368/802210, Fax: 0268/427713, mobil: 0721379887, 0745361270 e-mail: raul_fantana@yahoo.com Fîntînă Raul Sorin	Brevete Mărci Desene	PF

05.03.2001	045	BIROU DE PROPRIETATE INDUSTRIALA BROJBOIU DUMITRU ADRIAN FLORINEL Pitești, Bd. Republicii, bl.212,sc. D, ap.16, jud.Argeș, cod 110177, Tel/Fax.: 0348/412529, GSM: 0745 143095,adrian brojboiu@yahoo.com Brojboiu Dumitru Adrian Florinel	Brevete Mărci Desene	CI
12.04.2001	047	INTELLECTUAL PROPERTY OFFICE SRL București, Str. Alexandru Moruzzi nr. 6, bl. B6, sc. 2, ap.62, sector 3, cod 031155, Tel/Fax.: 021/3262388, GSM: 0745 094241, e-mail: ipo@b.astral.ro Ciuda Berivoe Anca	Brevete Mărci Desene	SRL
07.05.2001	049	ANDRA MUSATESCU CABINET DE PROPRIETATE INDUSTRIALA București, Str. Drumul Taberei nr. 71, bl.TD42, sc.1, et.4, ap.28, sector 6, cod 061366, GSM: 0722 879810, e-mail: amusatescu@dnt.ro Mușatescu Andra Oana	Brevete Mărci Desene Topografii	CI
2001	050	CABINET ACSINTE PAULA-ADRIANA București, str. Maior Coravu Ion, nr.1-7, bl. C4, ap.85, Tel/fax: 021/2507396, GSM: 0723317631 paula@legalservices.ro Av. Acsinte Paula Adriana	Mărci	PF
2001	051	PERSOANĂ FIZICĂ INDEPENDENTĂ POPESCU RADU-ROMEO București, Bd. Corneliu Coposu nr.3, bl. 101, sc. 3, et.4, ap. 50, sector 3, cod 030601, GSM: 0721753049, romeoradu.popescu@rdslink.ro Popescu Radu Romeo	Brevete Mărci Desene	PF
31.05.2001	071	CONS INTEL BMA CABINET CONSULTANȚĂ Cart. Dorobanti, nr.2, bl. D2, at.1, ap.5,120087, C.P.8- O.P. 1 Buzau, Fax : 0238/719619, GSM: 0745086588, email: marius_bozio@yahoo.com Marius Bozioreanu	Brevete Mărci Desene Topografii	CI
12.09.2001	053	CABINET MIHAI LUCIAN Miculiți & Asociații SCPA (LINKLATERS) București, Str. Nicolae Iorga, nr. 8, sector 1, cod 010434Tel : 021/3071500, Fax : 021/3071555 e-mail: lucian.mihai@linklaters.com, Av. Mihai Lucian	Brevete Mărci Desene	PF
21.11.2001	055	ROVALCONS SRL AGENȚIE DE PROPRIETATE INTELECTUALĂ Câmpina, Str. Orizontului, nr.1, bl. R10, et.7, ap.27, Jud. Prahova, cod 105600,Tel/Fax : 0244/ 371390; GSM :0722 540580, e-mail: rovalcons@xnet.ro Ioacăra Valentin	Brevete Mărci Desene	S.R.L.

2001	056	SOLO INVENT S.R.L. București, Calea 13 Septembrie, nr. 104, bl. 48, ap. 8, sect. 5, cod 050727, Tel/Fax: 021/4511497, GSM: 0744 313 229, solo_invent@yahoo.com	Brevete Mărci Desene	S.R.L.
2001	057	CABINET N. D. GAVRIL S.R.L. București, Str. Ștefan Negulescu nr. 6A, sector 1, Tel./fax : 021/2302882, GSM :0722983520, 0723 383 758, e-mail : gavrillin@yahoo.com cabinetgavril@yahoo.com, Gavril Niculina	Brevete Mărci Desene	S.R.L.
24.04.2002	087	IACOBINI&CO, CONSILIERI IN DREPTUL DE PROPRIETATE INDUSTRIALĂ SRL Bucuresti, Calea Mosilor, nr.258, bl. 4bis, ap.22, sector 2, Tel : 021/2104690 ;Fax : 021/2104793, e-mail : asimri@yahoo.com, vladrosanu@hotmail.com Iacobini Anca Svetlana, Iacobini Mihnea Razvan	Mărci Brevete Desene Topografii	S.R.L.
04.09.2002	088	MANAGER EXPERT SRL Tg. Mures, Str. Nicolae Grigorescu, nr. 33, ap.3 Tel :0265/250825 ;0265/233033, evaluator@rdslink.ro Nutiu Emil, Cetina Dan	Mărci	S.R.L.
08.01.2003	059	CABINET INDIVIDUAL - LAPTEȘ ELVINE Bucuresti, Intrarea Badeni nr.3, Bl.M18, sc. 2, ap.40, sector 3 cod 030471, Tel: 021/3405500, elvine17@yahoo.com	Brevete	CI
11.02.2003	089	RATZĂ ȘI RATZĂ SRL București, B-dul A.I. Cuza Nr. 52-54, Sect.1, cod 011053, Tel :021/2601348, Fax : 021/2601349 e-mail ; office@ratza-ratza.com Rață Grigore, Rață Andrei Vlad, Mărginean Dragoș, Enache Mihai Andrei	Brevete Mărci Desene	SRL
13.02.2003	062	CABINET INDIVIDUAL ANDRONACHE PAUL București, Str.Sibiu nr.14, bl.E21, et.6, ap.35, sect 6, Tel/Fax: 021/7250069, GSM: 0722741043, e-mail: paul.andronache@artelecom.ro Andronache Paul	Mărci Desene Topografii Brevete	CI
14.05.2003	090	RAMCONSULTING SRL Cluj Napoca, Str. Augustin Buneanr.28, cod 400170 fax.0364/401528 tel. mobil 0722-229696 e-mail ramcluj@yahoo.com Gânscă Aurelian Tudor	Mărci Desene Topografii Brevete	SRL
16.05.2003	070	CABINET OANA COCOLOI București, Drumul Taberei nr.120, bl.OD1, sc.5, ap.189, sector 6, cod 061413, Tel: 021/7450757, GSM: 0723144664, e-mail: oana_cocoloi@yahoo.com Oana Cocoloi	Mărci Desene	CI

10.06.2003	091	ALLEGRA CONSULTING SRL Bucuresti, Aleea Huedin nr.1, bl.5, sc.1, ap.5, sector 4, cod 040917, GSM: 0722249961, Tel/Fax: 021/3231384 e-mail: gabriela.milcev@allegra.ro; www.allegra.ro Milcev Gabriela	Brevete Mărci Desene Topografii	SRL
19.06.2003	069	RASKAI M M BREVMARC CONSULT S.R.L. Dej, Str. Unirii, nr.3, BL. D8, ap.7, judetul Cluj, 405200, Tel/Fax: 0264/211847, GSM: 0742084050, raskaimm@yahoo.com Raskai Maria	Brevete Mărci Desene Topografii	S.R.L.
01.07.2003	092	CONINFO S.R.L. Târgu Mures, str. Lacrimioarea nr.9, Tel: 0265/210138, Fax: 0265/210109 mobil: 0729618641 e-mail: teodora@coninfo.ro, office@coninfo.ro www.coninfo.ro Itu Teodora	Desene Brevete Mărci	S.R.L.
25.07.2003	093	NESTOR NESTOR DICULESCU KINGSTON PETERSEN – CONSILIERE ÎN P.I. S.R.L. București, sector 1, sos. Bucuresti Ploiesti, nr.1A, Bucharest Business Park, corp A, et.4, camerele 9 si 10 Harsany Alexandru, Culic Andrei Radu, Baci Ana Maria	Mărci Desene	S.R.L.
11.08.2003	66	CABINET INDIVIDUAL FLOREA MIHAELA București, Str. Grigore Alexandrescu nr.1, bl.D7, ap.4, sector1, Fax: 021/2230342 GSM: 0722601120 e-mail: florea@gide.com Florea Mihaela	Mărci Desene Brevete	CI
19.08.2003	068	CABINET DE PROPRIETATE INDUSTRIALA NICOLAE BURCHEL București, Str. Dr. Radovici nr.8, sector 5, cod 050468, Tel: 021/3175841, Fax: 021/3175843, e-mail: nburchel@lenp.ro Nicolae Burghel	Mărci	CI
21.08.2003	094	N.P.C. S.R.L. Brașov, str. Alexandru cel Bun, nr.13, bl.E28, ap.7 cod 500025, OP 1 – CP 298, GSM: 0744520357, e-mail: totu@unitbv.ro Țoțu Ioan	Mărci Desene Topografii	SRL
22.10.2003	072	CABINET INDIVIDUAL DE PROPRIETATE INDUSTRIALĂ - NEGOMIREANU LIVIA București, Șos. Nicolae Titulescu nr.94, bl.14A, sc 4 ap.127, sect.1, cod 011146, Tel/Fax: 021/2235637, GSM: 0722444719, cabinetnegomireanu@duras.ro Negomireanu Livia	Mărci Desene	CI

30.10.2003	073	CABINET DE PROPRIETATE INDUSTRIALA "VIȘOIU LILIAN CATALIN" București, Str. Alexandru Vlahuta nr.3, bl. M48, sc.A, ap.7, sector 3, Tel/Fax: 021/3207251, GSM: 0744480657, e-mail: visoiucatalin@yahoo.com, www.visoiucatalin.home.ro jur. Vișoiu Lilian Catalin	Brevete Mărci Desene Topografii	CI
4.11.2003	074	CABINET DE PROPRIETATE INDUSTRIALA "DUNĂREANU MIHAIL" Bucuresti, Bd. Constantin Brâncoveanu nr.8, BI B2, ap.13, sector 4, Tel: 021/4600419, GSM : 0723398499, e-mail: dunareanu_mileniu3@k.ro Dunăreanu Mihail	Brevete	CI
09.12.2003	151	DONEXPERT SRL Suceava, str. George Enescu nr.34, bl.D72, sc.A, ap.5, ovidon@ccisv.ro, Tel: o230.215004, 0742108100 Dontu Ovidiu Liviu	Brevete Mărci Desene	SRL
11.12.2003	095	INTERNATIONAL PATENT&MARK S.R.L. Brasov, Str.Jepilor nr.2, BI A8, sc.C, ap.12, Tel: 0268/319158, e-mail: karlameyndt@yahoo.com, Mendes Viegas Meyndt Karla	Brevete Mărci	SRL
12.12.2003	096	EDIPLAST S.R.L. Tg. Mureș, Str. Măgurei nr.25, ap.2, Tel/Fax: 0265/263775, GSM: 0744394036, e-mail: moniadel@artelecom.net Vasilache Virgilius	Mărci Desene Brevete	SRL
22.12.2003	097	SD PETOSEVIC ROMANIA SRL București, Calea Victoriei nr.100, sc.1, ap.20, biroul 1, Tel: 021/3057996, Fax: 021/3145481, e-mail: moprea@petosevic.com, acampeanu@petosevic.com, Mobil: 0722259260, 0723522698 Oprea Marilena, Campeanu Ioana Aura	Brevete Mărci Desene Topografii	SRL
2.02.2004	080	CABINET INDIVIDUAL IOANIȚESCU TRAIAN București, Bd. Timișoara nr.49, BI Cc6, ap.27, sector 6, Tel: 021/4402510 Ioanițescu Traian	Brevete Mărci Desene	CI
2.02.2004	077	CABINET INDIVIDUAL PEICIU ADRIANA Bucuresti, str. Stefan cel Mare nr.230, BI.46, ap.47, Tel/fax: 021/2360317, 2104132 Peiciu Adriana	Mărci Desene	CI
9.02.2004	098	CABINET ANI FUCIU SRL Com.Snagov, Bloc P53, sc.A, ap.1, jud.Ifov, Tel: 021/3106399, Fax: 021/3106398, GSM: 0744370196, e-mail: ani.fuciu@consilier-marci.ro Fuciu Anișoara	Mărci Desene	SRL

11.02.2004	081	INTEL PROPERTY CONSULT București, Str. Ion Maiorescu, nr.42A, sector 2, Tel: 021/6192276, Fax:021/2123364, 0744506010 Teodorescu Dan Mihai	Brevete Mărci Desene	CI
16.02.2004	099	LEGAL BRAND S.R.L. București, Str. Nicolae Licăreț nr.1, bl.33, sc.C, ap.107, Tel: 0722674635, 0722607380, e-mail: legal.brand@easynet.ro Stăncescu Anca, Stăncescu Alin Cristian	Brevete Mărci Desene Topografii	SRL
22.02.2004	082	CABINET DE PROPRIETATE INDUSTRIALĂ CIUPAN CORNEL Cluj Napoca, Str. Mestecenilor nr.6, bl.9E, ap.2, Tel: 0264/524425; 0264/415051, Fax: 0264/415054, e-mail: cornel.ciupan@muri.utcluj.ro Ciupan Cornel	Brevete Mărci Desene	CI
26.03.2004	083	CABINET POPESCU LIVIA Bucuresti, bd. Camil Ressu 27, bl.N1, ap.188 Tel: 021/3481010, liviap25@yahoo.com Popescu Livia	Brevete Mărci Desene Topografii	CI
01.06.2004	102	S.C. LUTARIS INTELPROT S.R.L. Timisoara, 300426, str. Ana Ipatescu nr.45, Tel/Fax: 0256/489301, Mobil: 0742143718, 0723319154, e-mail: qualitarium@qualitarium.ro Tărăbîc Lucian	Brevete Mărci Desene	SRL
17.06.2004	108	ARIANA AGENTIE DE PROPRIETATE INDUSTRIALĂ SRL Bucuresti, sect.4, str. Semnic, nr.1, bl.23, ap.90 TeL: 0724260277, bicucristina2000@yahoo.com e-mail: m.constanda@k.ro, office@inregistrare-marci.ro, tel/fax: 0268/315046 Bicu Cristina, Constanda Madalina Timisoara, Calea Aradului, nr.33, ap.7 c_popescu2000@yahoo.com Popescu Codruta Octavia	Brevete Mărci Desene	SRL
14.07.2004	107	ARIANA S.R.L. Brasov, Bd. 15 noiembrie, nr.90, sc.B, ap.5, 0723204268, tel/fax : 0268/315046, office@inregistrare-marci.ro Bozocea Violeta	Brevete Mărci Desene	SRL
10.09.2004	101	CABINET PROPRIETATE INDUSTRIALA BLAG IOANA Câmpia Turzii, str. Muresului nr.6, bl. J2, ap.17, cod 405100, Tel: 0741884305 sau 0741884405 int.1894 Blag Ioana	Brevete Mărci Desene Topografii	CI

10.09.2004	103	CABINET INDIVIDUAL DE PROPRIETATE INDUSTRIALĂ - MIHAELA PITICU București, str. Pictor Ion Andreescu nr.31, ap.14 Tel: 6442760, Fax: 2527279, Mobil: 0722398836, e-mail: mihaelapiticu@yahoo.com, mihaelap@musat.ro Piticu Mihaela	Mărci	CI
10.09.2004	104	CABINET INDIVIDUAL DE PROPRIETATE INDUSTRIALĂ – Ana Maria Plăveți Bucuresti, str. Jules Michelet nr.7, Tel/Fax: 3127005, 2127750, 2127710, office@plaveti.ro, www.plaveti.ro Ana Maria Plăveți	Mărci Brevete	CI
10.09.2004	105	CABINET PROPRIETATE INDUSTRIALA – IONDA Bucuresti, 010577, Calea Dorobantilor nr.126-130, bl.8, ap.50, Tel/fax: 021/2316549, Mobil: 0722687982 e-mail: ionda@rdsmail.ro Ion Dan Adrian	Mărci Desene	CI
28.10.2004	106	OSTER – SOCIETATE CIVILA PROFESIONALA DE PROPRIETATE INDUSTRIALĂ Bucuresti, Str. Batiste nr.35, ap. 23, cod 020935, Tel/Fax: 021/3147249 , GSM: 0721254270, 0723177236 traianosiescu@xnet.ro Udrea Elena Rodica, Traian Osiescu	Mărci Desene	S.C.P.
22.12.2004	116	INVEL – AGENȚIE DE PROPRIETATE INDUSTRIALĂ București, str. Ion Ghica nr.3, ap.20, Fax: 0311.027.616, GSM: 0723205048, velcea@invel.ro Velcea Marian	Brevete Mărci Desene Topografii	SRL
06.01.2005	118	EURORESSOURCES SRL Medias, str. Ion Creangă, nr.4, ap.6, Tel: 0269/843504, Fax: 0269/824812 Fulea Maria	Brevete Mărci Desene	SRL
27.01.2005	111	CABINET INDIVIDUAL – NIȚU ION Constanta, str. Dezrobirii nr.110, bl. IS8, sc.A, ap.1, Tel: 0241/512608, mobil: 0723317298 Nitu Ion	Mărci Desene Brevete	CI
27.01.2005	112	CABINET VELICA – Agenție de proprietate industrială Bucuresti, str. Brutus M.I., nr.13, ap.3, cod 050124 Tel/ Fax: 021/3357463, Mobil: 0722645283, www.velica.ro, office@velica.ro Velica Ion Gabriel	Mărci Desene	CI

21.04.2005	129	BRANDYNAMICS AGENTIE DE PROPRIETATE INDUSTRIALA S.R.L. Piatra Neamt, Aleea Caisilor nr.9, bl.13, ap.17 Tel/fax: 0233/232452, 0364/102070, 0744143965, office@brandynamics.ro, www.brandynamics.ro Pantilimon Mihai, Bran Laura Gabriela	Mărci Desene	SRL
27.04.2005	117	CABINET PROPRIETATE INDUSTRIALĂ ALPER RAMAZAN Constanța, str. Ștefan cel Mare nr.57, bl.M17, sc.B, ap.17, cod 900683, Tel: 0341/410937, Fax: 0241/635547, Mobil: 0722.704.363, alperramazan@gmail.com, zonguldakro@yahoo.com Alper Ramazan	Mărci	CI
06.06.2005	125	V&F IP CONSULTING SRL Bucuresti, Bd Camil Ressu, nr.27, bl.N1, ap.214, Tel: 021/3140200, Fax: 021/3140290, Mobil: 0744487223, popescul@vf.ro Popescu Laurentiu Horea	Mărci Desene Brevete	SRL
30.06.2005	120	CABINET PROPRIETATE INDUSTRIALĂ PUȘCAȘ NICOLAE IOSIF București, str. Secerișului nr.25, sector 4, Tel/Fax : 021/ 332.73.88, Mobil: 0722.878.946 Pușcaș Nicolae Iosif	Brevete Mărci Desene Topografii	CI
30.06.2005	121	CABINET PROPRIETATE INDUSTRIALĂ MARIA POP București, Intrarea Vasile Paun nr.5, ap.2, sector 5, Tel: 021/ 3159040, Fax: 021/3161888, office@legal-assistance.ro Pop Maria	Mărci Desene	CI
18.07.2005	130	CXC TRADEMARK S.R.L. Bucuresti, sector 1, str. Aviator Stefan Protopopescu nr.1, bl.C6, ap.1, Tel: 021/3177919, Fax: 021/3177505, cosmina_ionescu@hotmail.com Ionescu Laura Cosmina	Mărci	SRL
26.08.2005	126	CABINET DE PROPRIETATE INDUSTRIALĂ ANGHIEL PARASCHIVA Arad, str. Voinicilor nr.51, bl.502, ap.6, Tel: 0357411876, Fax: 0357411876, Mobil: 0723171424, e-mail: anghelvera@yahoo.com Anghel Paraschiva	Brevete	CI
20.09.2005	131	CUNESCU, BALACIU & ASOCIATII CONSILIERE PROPRIETATE INDUSTRIALA Bucuresti, sector 3, str. Vulcan Judetu nr.13, Tel: 021/ 3275577, 3276633, 3274400; 0745605151, 0723339939; Fax: 021/ 3274310, dinu.petre@cbalaw.ro, monica.badescu@cbalaw.ro, beatrice.onica@cbalaw.ro Onica Jarka Beatrice, Badescu Monica, Petre Dinu	Mărci Desene	SRL

29.09.2005	67	TEODORU & ASSOCIATES INTELLECTUAL PROPERTY AGENCY Bucuresti, str. Nerva Traian, nr.12, bl. M37, ap.1, Tel: 323.08.38, Fax: 326.39.55, GSM: 0722549219 e-mail: emanuel@teodoru.ro, violeta@teodoru.ro, www.romaniatrademarks.ro Teodoru Violeta, Teodoru Emanuel	Mărci Desene Brevete	CI
04.11.2005	133	FRISCH & PARTNERS SRL Bucuresti, str. Thomas Mazaryk, nr.1, sc.B, ap.9, sector 2, 020983, tel: 310.11.65, fax: 313.01.30, Mobil: 0722212480, office@frisch.ro, crina.frisch@frisch.ro Crina Nicoleta Frisch	Mărci Desene Brevete	SRL
30.06.2005	124	CABINET DE PROPRIETATE INDUSTRIALA SAVU MARIANA Bucuresti, str. Paul Greceanu nr.9, bl.20A, ap.26, Tel/ Fax: 021.2120651, mobil: 0722783660, liliana.savu@credidam.ro Savu Mariana	Mărci Desene	CI
31.10.2005	128	CABINET PROPRIETATE INDUSTRIALA ARINOVA Arad, 310151, str. Coriolan Petreanu, nr.28, Tel/fax: 0257/255842, mobil: 0744246562, info@arinova.ro Ivanca Gavril	Mărci Desene Brevete	CI
05.01.2006	136	TUCA ZBARCEA & ASOCIATII I.P. S.R.L. Bucuresti, str. Nicolae Titulescu nr. 4-8, etaj 8, biroul 1, cladirea America House Tel: 2048890, ciprian.dragomir@tuca.ro Dragomir Ciprian Dumitru	Mărci	SRL
19.01.2006	134	CABINET PROPRIETATE INDUSTRIALA MITU ALIS MIHAELA Ploiesti, str. Clementei nr.46, Tel: 0244/590154, mobil: 0746108142, alis_mitu@yahoo.com ; office@mitu-cpi-ims.com Mitu Alis Mihaela	Mărci Brevete	CI
14.02.2006	137	M.D.P. RIGHTS AGENCY SRL Brasov, str. Lunga nr.270, cod postal 500450, Tel: 0268/440100, 440313; Fax: 0268/440221, Mobil: 0744355100, e-mail: office@mdp-rights-agency.ro www.mdp-rights-agency.ro Cosescu Camelia	Brevete Mărci Desene Topografii	SRL
30.03.2006	138	CABINET DE PROPRIETATE INDUSTRIALA ROMEO NICOLESCU Bucuresti, sector 5, str. Dr. Leonte nr.36A, Tel: 3178910, Mobil: 0744535285, Fax: 3178910, e-mail: office@rn-law.ro Nicolescu Mihail Romeo	Mărci	CI

30.03.2006	139	CABINET DE PROPRIETATE INDUSTRIALA RUTA FULGER LAURENTIU Cluj Napoca, bd. 21 decembrie, nr.40, ap.4, Mobil: 0747892450, ruta_laurentiu@yoahoo.com Ruta Fulger Laurentiu	Mărci Desene	CI
30.03.2006	140	AGENTIE DE PROPRIETATE INDUSTRIALA HORATIU APETROAIE Bucuresti, str. Faurei nr.1, bl.P11, ap.228, Mobil: 0722302801, e-mail: horatiuat@xnet.ro Apetroaie Horatiu Tudor	Mărci Desene	CI
30.03.2006	141	INNOVIS INTELLECTUAL PROPERTY Bucuresti, Calea Rahovei, nr.217, bl.12, ap.60, sector 5, Mobil: 0741572398, e-mail: office@innovis.ro Dumitrescu Oana Irina	Mărci Desene	CI
30.03.2006	142	CABINET INDIVIDUAL PROPRIETATE INDUSTRIALA ALECU BOGDAN Bacau, str. Vasile Alecsandri nr.63, Tel: 0234/588488, Mobil: 0740274741 Alecu Florin Bogdan	Mărci Desene	CI
05.04.2006	166	CONSULT IMPROVEMENT SRL Bucuresti, sos.lancului nr.9, bl.109A, ap.99, 0721267811, fax: 021.6533962, rodicastanciulescu@yahoo.com Vremescu Simona Rodica	Mărci	SRL
07.04.2006	152	ACTA MARQUE SRL Cluj Napoca, str. Dorobantilor nr.3, etj.3, ap.9, Mobil: 0745363752, actamarque@yahoo.com Ciurea Delia	Mărci	SRL
27.04.2006	143	GLOBAL CONSULTING S.R.L. Iasi, spl. Bahlui, nr.29, bl. B5, sc.A, ap.7, Paunet Alexandrina	Brevete Mărci Desene	SRL
28.04.2006	147	CONSINVENT S.R.L. Buzau, b-dul Unirii, bl.35B, ap.2, mobil : 0745452268 E-mail: consinvent@yahoo.com Radu Daniela	Brevete Mărci Desene Topografii	SRL
25.05.2006	144	CABINET INDIVIDUAL PROPRIETATE INDUSTRIALA CATALIN NEAGU Iasi, str. Tutea Petre nr.5, bl.909, tr.1, ap.11, Cod postal: 700730, Tel: 0232/276000, Fax: 0232/405425, 0232/211843, Mobil: 0744514264, e-mail: catalin.neagu@proprietateindustriala.ro, Neagu Catalin	Mărci Desene	CI

25.05.2006	145	BOSTINA SI ASOCIATII – INDUSTRIAL PROPERTY SRL Bucuresti, sector 1, str. Aleea Alexandru , nr 20A, camera 2, Tel/ fax: 021/3194466, Mobil: 0722294830, ovidiu.mihut@bostinalawyers.eu Mihut Ionel Ovidiu	Mărci Desene	SRL
12.12.2006	162	MY TRADEMARK SRL Ploiesti, str. Abrud, nr.8, Mobil: 0722501414, nicolau@avocatulmeu.ro Nicolau Florin	Mărci	CI
20.06.2006	149	INTELMMI CONSULT SRL Tg. Mures, str. Sârguintei nr.39, ap.12, cod poștal 540543, Tel/fax: 0365 401839, mobil: 0745303867, cojocneanmaria@yahoo.com; office@intelmml.ro, www.intelmml.ro Cojocnean Maria Rodica	Brevete Mărci Desene	SRL
20.06.2006	167	INTELLEXIS SRL Bucuresti, 030231, bd. Hristo Botev nr.1, etaj 3, camera 37, Tel/fax: 021.3103042, mobil: 0722503002, 0723300147, contact@intellexis.ro mat. Benga Bogdan Florin	Mărci Desene	SRL
11.07.2006	148	CABINET INDIVIDUAL OANA ALINA STURZA Bucuresti, Intr. Teiul Doamnei, nr.1, bl.19A, ap.39 Mobil: 0741136409, e-mail: alinasturza@gmail.com Sturza Oana Alina	Mărci Desene	CI
11.09.2006	150	CABINET INDIVIDUAL VALENTINA ȘANTA Tg.Mures, str. Koos Ferencz nr.21, bl.21, ap.44, Mobil: 0740028967, 0728151499 vsanta@gedeon-richter.ro Santa Valentina	Mărci Desene	CI
20.10.2006	154	CABINET INDIVIDUAL ROS VIOREL Bucuresti, bd.Unirii nr.66, bl.K3, ap.7, Mobil: 0722560675, fax: 3208044, e-mail: viorelros@asdpi.ro Ros Viorel	Brevete Mărci Desene Topografii	CI
26.10.2006	155	CABINET DE PROPRIETATE INDUSTRIALA MIHAELA GIURANIUC Bucuresti, bd. Unirii nr.43, E2, et.7, ap.75, Tel: 021/3272480, fax: 021/3272480, e-mail: office@giuraniuc.ro Giuraniuc Mihaela	Mărci	CI

26.10.2006	156	CABINET INDIVIDUAL RALUCA ZAHARIA Bucuresti, str. Foisorului nr.15, bl.F9C, sc.1, ap.54, Mobil: 0723548722, tel: 021/3117908, fax: 021/3117908, e-mail: ralu_haz23@yahoo.com, office@dutescu.com Zaharia Andreea Raluca	Mărci	CI
26.10.2006	157	SOCIATATE CIVILA PROFESIONALA LEGAL2M Bucuresti, bd. Carol I, nr.50, sc.1, ap.9, mobil: 0728839880, fax: 021.3154462, magda.popescu@legal2m.com Popescu Magdalena Daniela	Mărci Desene	SCP
01.11.2006	159	DICONSULT – Cabinet consiliere in domeniul proprietatii industriale Cluj Napoca, str. Paring nr.35, sc.1, ap.23, Tel: 0264/565885, mobil: 0724323761, patricia.ciceo@terapia.ro Ciceo Patricia Diana	Mărci Desene	CI
06.11.2006	165	DRINCEANU, ENE & ASOCIATII – CONSILIERI IN PROPRIETATE INDUSTRIALA SRL Bucuresti, str. Dr. Nicolae D.Staicovici nr.14, sector 5, Tel: 021.4101208, 021.4101432, fax: 021.4101162, office@departners.ro, marilena.ene@departners.ro , alin.drinceanu@departners.ro Ene Marilena	Mărci Desene Topografii	SRL
08.12.2006	160	NOMENIUS S.R.L. Bucuresti, sector 6, Aleea Dealul Macinului, nr.10, bl. D37, sc.B, ap.17 Balan Elena	Mărci Desene	SRL
18.01.2007	161	CABINET PROPRIETATE INDUSTRIALA ALAN LILIANA Sat Otvesti nr.183B, jud. Timis, 0724250467, e-mail: cabinet.alan@yahoo.com Alan Liliana	Brevete Mărci Desene Topografii	CI
06.02.2007	175	MUSAT SI ASOCIATII – INTELLECTUAL PROPERTY SRL Bucuresti, bd Aviatorilor nr.43, etaj 4, camera 4, Tel: 021 2025900, ancam@musat.ro Musat Anca	Mărci	SRL
28.02.2007	169	TURTOI INTELLECTUAL PROPERTY FIRM SRL Bucuresti, Splaiul Independenței nr.3, bl.17, ap.7,sector 5, mobil: 0722390388, tel: 031.1044362, fax: 031.1044363, office@turtoi.ro, www.turtoi.ro Turtoi Raducu	Mărci Desene	SRL

07.03.2007	174	ARIANA BRAND EXPERT SRL Craiova, calea Severinului, bl.11, sc.1, ap.1, jud. Dolj, 0726718638, c_cirstea@yahoo.com, cristina_cirstea@inregistrare-marci.ro Cirstea Cristina	Mărci Desene	SRL
30.03.2007	172	CABINET PROPRIETATE INDUSTRIALA TAVASZI ZOLTAN Bucuresti, Calea Mosilor nr.135, et.7, ap.14, tel: 021.3155969, fax: 021.3155969, tavaszi.zoltan@gmail.com Tavaszi Zoltan	Mărci Desene	CI
30.03.2007	173	CABINET PROPRIETATE INDUSTRIALA CIPRIAN MACOVEI Bucuresti, str. Popa Tatu nr.15, sector 1, mobil: 0788134669, tel: 021.3144657, fax: 021.3157836, mmacovei@gmx.net Macovei Ciprian Mihail	Mărci	CI
15.02.2007	176	BRAND SENSE SRL Brasov, str. Constantin Lacea, nr.12-14, biroul 2, Mobil: 0723474183, nicoleta.costache@gmail.com Costache Demes Anna Nicoleta	Mărci	SRL

**AGENȚIILE SPECIALIZATE ÎN PROPRIETATE INDUSTRIALĂ
care funcționează începând cu luna august 2007**

Data înființării	Nr. registru agenții	Denumirea completă a cabinetului/agenției Adresa Consilieri cu drept de practică	Domenii	Statut juridic
05.03.2007	164	CABINET INDIVIDUAL NEACȘU CARMEN AUGUSTINA Baia Mare, str. Mărășești, bl.20, ap.35, tel: 0727318168, e-mail: carmen@bic.cdimm.org Neacșu Carmen Augustina	Brevete Mărci Desene	CI
06.12.2006	181	HAHUI, MINCĂ ȘI ASOCIATII SRL București, str. Ghiociei nr.12, sector 2, tel: 021.3189619, fax: 021.3109189, e-mail: dns_minca@yahoo.com Minca Denis Antoaneta	Mărci Desene	SRL
16.07.2007	182	PRI INTELLECTUAL PROPERTY SRL București, str. Răspântiilor nr.37, ap.2, 020547, tel: 0722503002, 0730027191, e-mail: ana.dan@the-pri.com, www.the-pri.com P.A.lic.Dan Ana Nicolina	Mărci	SRL

LISTA CONSILIERILOR ÎN PROPRIETATE INDUSTRIALĂ, MEMBRI AI CAMEREI NAȚIONALE
A CONSILIERILOR ÎN PROPRIETATE INDUSTRIALĂ DIN ROMÂNIA, AUTORIZAȚI PENTRU
DOMENIUL DESENELOR ȘI MODELELOR INDUSTRIALE
pentru luna august/ 2007

Nume și Prenume/ Nr. din Reg. Nat	Denumirea societății Adresa societății	Societate cu obiect de activitate propr.ind.
ACSINTE PAULA- ADRIANA 2000-1160	CABINET ACSINTE PAULA ADRIANA București, str. Maior Coravu Ion, nr.1-7, bl.C4, ap.85, Tel/fax : 021/2507396, GSM : 0723 317631 paula@legalservices.ro	DA
ALAN LILIANA 1994-1037	CABINET PROPRIETATE INDUSTRIALA ALAN LILIANA Sat Otvesti nr.183B, jud. Timis, 0724250467, e-mail: cabinet.alan@yahoo.com	DA
ALDEA CRISTINA RALUCA 2006-1489	TREMULA SA Braila, soseaua de centura nr.1, tel: 0788995577, 0744310030, 0722522784, fax: 021.3245250, office@intelecta.ro, www.intelecta.ro	NU
ALECU FLORIN BOGDAN 2005-1394	CABINET INDIVIDUAL PROPRIETATE INDUSTRIALA ALECU BOGDAN Bacau, str. Vasile Alecsandri nr.63, Tel: 0234/588488, Mobil: 0740274741	DA
ANDREI MARIANA 1993-1017	M.Ap.N. – Departamentul pentru armament București, Drumul Taberei nr. 9-11, sector 6 Tel: 021/4106267; Fax: 021/3151779, 3147327, GSM: 0723668592, e-mail: mariana.andrei@dpa.ro	NU
ANDRONACHE PAUL 2003-1216	CABINET INDIVIDUAL ANDRONACHE PAUL București, Str.Sibiu nr.14, bl.E21, et.6, ap.35, Tel/Fax: 021/7250069, GSM: 0722741043, e-mail: paul.andronache@artelecom.net	DA
ANGHEL LUMINIȚA DOINA 1993-1020	Cabinet individual ANGHEL LUMINIȚA DOINA București, Str. Gherghitei nr 1, Bl. 94B, Sc.B, Ap.76, sector 2, Tel/Fax: 021/2407985, GSM : 0723 301706, anghel.doina@rdslink.ro	DA
APETROAIE HORATIU TUDOR 2005-1400	AGENTIE DE PROPRIETATE INDUSTRIALA HORATIU APETROAIE Bucuresti, str. Faurei nr.1, bl.P11, ap.228, Mobil: 0722302801, e-mail: horatiuat@xnet.ro	DA
APOSTOL SALOMIA 1999-1127	PERSOANĂ FIZICĂ Galați, Str. Reg. 11 Siret nr. 15, bl. E4, ap. 54, Tel/Fax: 0236/436437 GSM 0766765027, saly_apostol@yahoo.com	DA

AXENTE ELENA 1999-46/1	INTEL PROTECT S.R.L. Braşov, Str. M. Kogălniceanu, nr. 20, bloc 1k, sc. C-D, Tel: 0268/412567, Fax: 0268/477333, GSM: 0722 464314, e-mail:intelprotect@ccibv.ro;	DA
BACIU ANA MARIA 2004-1325	NESTOR NESTOR DICULESCU KINGSTON PETERSEN – CONSILIERE ÎN P.I. S.R.L. Bucureşti, sector 1, sos. Bucuresti Ploiesti, nr.1A, Bucharest Business Park, corp A, et.4, Mobil: 0722256758, Tel: 021/2011200	DA
BARBU MIRCEA 1994-1042	PERSOANĂ FIZICĂ Bucureşti, Sos.lancului nr.21, bl.106A, sc.b, ap.73, sect.2, Tel/Fax: 021/6536608, 0724.834.010 e-mail: bmircea@mailbox.ro	DA
BALAN ELENA 2005 - 1382	NOMENIUS S.R.L. Bucuresti, sector 6, Aleea Dealul Macinului, nr.10, bl. D37, sc.B, ap.17	DA
BĂLAN GHEORGHİȚĂ 1992-1	RODALL-AGENȚIE DE PROPRIETATE INDUSTIALĂ SRL Bucureşti, Str. Polonă nr. 115, bl. 15, Sc.A,Et.4, ap. 19 sect. 1, Tel: 021/2108342, GSM: 0722 652111, Fax: 021/2105794	DA
BĂLAN VALERIA CORNELIA 1996-49	RODALL-AGENȚIE DE PROPRIETATE INDUSTIRALĂ SRL Bucureşti, Str. Polonă nr. 115, bl. 15, sc. A, ap. 19 sector 1, Tel: 021/2108342, GSM: 0744 377047, Fax: 021/2105794	DA
BENGA BOGDAN FLORIN 2005-1407	INTELLEXIS SRL Bucuresti, 030231, bd. Hristo Botev nr.1, etaj 3, camera 37, Tel/fax: 021.3103042, mobil: 0723300147, contact@intellexis.ro bogdanbenga@xnet.ro	DA
BICU CRISTINA MĂDĂLINA 2003-1308	ARIANA AGENTIE DE PROPRIETATE INDUSTRIALA SRL Bucuresti, sect.4, str. Semnic, nr.1, bl.23, ap.90 TeL: 0724260277, bicucristina2000@yahoo.com office@inregistrare-marci.ro, tel/fax: 021/ 2118746	DA
BLAG IOANA 1994-1039	CABINET PROPRIETATE INDUSTRIALA BLAG IOANA Câmpia Turzii, str. Muresului nr.6, bl. J2, ap.17, cod 405100, Tel: 0741884305 sau 0741884405 int.1894	DA
BORLAN T. RADU 2000-1161	PATENTMARK S.R.L. Bucureşti str. Dr. N. Turnescu nr. 2, sector 5, Tel: 021/3121669, Fax: 021/2233963, e-mail:stema@pcnet.ro	DA

BOZIOREANU MARIUS ADRIAN 2000-1165	CONS INTEL BMA CABINET CONSULTANȚĂ Buzău, Cart, Dorobanti 2, bl.D2, et.1, ap.5 CP 8, OP1, Mobil : 0745086588, Fax : 0238/719619, marius-bozio@yahoo.com	DA
BOZOCEA GINA VIOLETA 2003- 1222	ARIANA S.R.L. Brasov, Bd. 15 noiembrie, nr.90, sc.B, ap.5, e-mail : 0723204268 , tel/fax : 0268/315046, office@inregistrare-marci.ro	DA
BRAN LAURA GABRIELA 2004 - 1336	BRANDYNAMICS AGENTIE DE PROPRIETATE INDUSTRIALA S.R.L. Piatra Neamt, Aleea Caisilor nr.9, bl.13, ap.17 Tel/fax: 0364/102070, 0744143965, laura.bran@brandynamics.ro	DA
BROJBOIU DUMITRU ADRIAN FLORINEL 1995-1067	BIROU DE PROPRIETATE INDUSTRIALA B-dul Republicii bl 212, sc.D, ap.16, Pitești, jud. Arges, tel/fax 0348 /412529, GSM 0745143095 e-mail:adrian_brojboiu@yahoo.com	DA
BUCĂTARU RODICA FILICA 1993-14	ROMINVENT S.A. București, Str. Ermil Pangratti nr. 35, et.1, sect.1 Tel: 021/2312515, Fax: 021/2312550 e-mail: office@rominvent.ro	DA
BURȚILĂ IOAN 1993-1022	MILENIUL 3 Agenție de Proprietate Industrială S.R.L. Pascani, Str. Moldovei nr. 10, bloc Crinul, sc. A, Ap. 28, Tel/Fax: 0232/719190; GSM: 0740 820582	DA
BUZLEA ELISABETA 1993-25	INTELECT S.R.L. Oradea, B-dul Dacia nr. 48, Bl. D10, Ap.3, OP 9- CP128, Tel 0259/453847, Fax:0259/268094 GSM: 0745 040831, e-mail: info@intelect.ro	DA
BUZLEA MIRCEA VALENTIN 2003- 1234	INTELECT S.R.L. Oradea, B-dul Dacia nr. 48, Bl. D10, Ap.3, OP9-CP128, Tel 0259/453847, Fax:0259/268094 e-mail: info@intelect.ro	DA
BUZLEA NARCISA FLORICICA 2003- 1235	INTELECT S.R.L. Oradea, B-dul Dacia nr. 48, Bl. D10, Ap.3, OP9-CP128, Tel 0259/453847, Fax:0259/268094 e-mail: info@intelect.ro	DA
CÂMPEAN GHEORGHE- GEORGEL 1996-1087	NEPTUN SA Câmpina, Str. Bobâlna nr. 57-63, Jud. Prahova Tel. 0244/335651 (235), Fax. 0244/370338 , 336641, e-mail: neptun@interplus.ro, george_campean@yahoo.com	NU

CAMPEANU IOANA AURA 2005-1409	SD PETOSEVIC ROMANIA SRL București, Calea Victoriei nr.100, sc.1, ap.20, biroul 1, Tel: 021/3057996, Fax: 021/3145481, e-mail: acampeanu@petosevic.com, Mobil: 0723522698	DA
CECIU GABRIELA 1994-1045	CABINET "CECIU GABRIELA" CONSULTANȚĂ ÎN DOMENIUL PROPRIETĂȚII INTELLECTUALE 300024 Timișoara, Str. Narciselor, nr. 6, sc. A, ap. 110, jud. Timis, Tel/Fax: 0256/494846; GSM: 0745 388 039, e-mail: gabrielaceciu@hotmail.com	DA
CICEO PATRICIA DIANA 2005-1412	DICONSULT – Cabinet consiliere in domeniul proprietatii industriale Cluj Napoca, str. Paring nr.35, sc.1, ap.23, Tel: 0264/565885, mobil: 0724323761, patricia.ciceo@terapia.ro	DA
CIOBANU MARIETTA 1993-1019	COMETAM SRL București, Str. Cetatea de Baltă nr. 118, bl. 9, ap. 5, sector 6, Tel/Fax: 021/7723008, Mobil :0745181098 e-mail: mciobanu@pcnet.ro	DA
CIRSTEA CRISTINA 2004-1346	ARIANA BRAND EXPERT SRL Craiova, calea Severinului, bl.11, sc.1, ap.1, jud. Dolj, 0726718638, c_cirstea@yahoo.com, cristina_cirstea@inregistrare-marci.ro	DA
CIUDA-BERIVOE ANCA 1996-41	INTELLECTUAL PROPERTY OFFICE SRL București, Str. Alexandru Moruzzi nr. 6, bl. B6, sc. 2, et. 8, ap. 62, sector 3; Tel/Fax: 021/3262388, GSM : 0745 094241, ipo@b.astral.ro	DA
CIUPAN CORNEL 2003-1310	CABINET DE PROPRIETATE INDUSTRIALĂ CIUPAN CORNEL Cluj Napoca, Str. Mestecenilor nr.6, bl. 9E, ap.2, Tel: 0264/524425; 0264/415051, Fax: 0264/415054, e-mail: cornel.ciupan@muri.utcluj.ro	DA
COCOLOI OANA 2003- 1263	CABINET OANA COCOLOI București, Drumul Taberei nr.120, bl. OD1, sc.5, ap. 189, sector 6, Tel : 021/7450757, GSM : 0723144664, e-mail : oana_cocoloi@yahoo.com	DA
COJOCNEAN MARIA RODICA 2003- 1241	INTELMMI CONSULT SRL Tg. Mures, str. Sânguintei nr.39, ap.12, cod poștal 540543, Tel/fax: 0365 401839, mobil: 0745303867, cojocnean_maria@yahoo.com	DA
COMĂNESCU NADIA VASILICA 2003- 1242	ANTIBIOTICE SA Iași, Str. Valea Lupului nr.1, Tel: 0232/253600 int.525, Fax: 0232/211020, GSM: 0745371217 , e-mail: trademarks@antibiotice.ro	NU

CONSTANDA CECILIA MĂDĂLINA 2003-1304	ARIANA AGENTIE DE PROPRIETATE INDUSTRIALA SRL Bucuresti, sect.4, str. Semnic, nr.1, bl.23, ap.90 e-mail: m.constanda@k.ro, office@inregistrare-marci.ro, tel/fax: 0268/315046	DA
CONSTANTIN ADRIAN GEORGE 1999-1148	CABINET ENPORA S.R.L. București, str. George Calinescu nr.52A, ap.1, 011694, Tel: 021 2300990; 031 1001634, Fax: 021 2302311; 031 1007927, pop@patents.ro	DA
CORPADE ALEXANDRU 1998-35	PERSOANĂ FIZICĂ - INCOR Brașov, Str. C-tin Brâncoveanu nr. 54, et. 1, ap. 4, Tel : 0268/513577	DA
COSTINESCU PETRU 1998-1125	PETRU COSTINESCU-DICOSTI București, Str. Viorele nr. 30, bl. 20A, ap. 23, sector 4, OP 44 – CP5, Tel : 021/3303162, Fax : 021/3304733, e-mail : dicosti@rdslink.ro	DA
COȘESCU CAMELIA 1999-46/2	M.D.P. RIGHTS AGENCY SRL Brasov, str. Lunga nr.270, cod postal 500450, Tel: 0268/440100, 440313; Fax: 0268/440221, Mobil: 0744355100, e-mail: office@mdp-rights-agency.ro www.mdp-rights-agency.ro	DA
CSAPO MARTINESCU ERNEST 1995-1072	ROMBAT SA Bistrița, Drumul Cetatii nr.6 Tel. 0263/234011, Fax :0263/234010, e-mail: erni@rombat.ro	NU
CSOMOS LILIANA – MARIA 1999-1144	EUROPHARM S. A. Brașov, Str. Poienelor, nr. 5, Tel: 0268/310007, Fax:0268/314026, e-mail: liliana.csomos@gsk.com	NU
CULIC ANDREI RADU 2003-1248	NESTOR NESTOR DICULESCU KINGSTON PETERSEN – CONSILIERE IN P.I. S.R.L. București, sector 1, sos. Bucuresti Ploiesti, nr.1A, Bucharest Business Park, corp A, et.1, camerele 9 si 10, GSM: 0744309382, radu.culic@nnkp.ro	DA
DANCIU IOAN 2004 - 1373	NOWAPATENT SRL Medias, str. Lotru, nr.4, bl.92, ap.1 Tel : 0269/841373 ; 833273 GSM : 0744556074 Fax : 0269/833273, e-mail : nowapatent@birotec.ro, office@nowapatent.ro	DA
DONȚU OVIDIU-LIVIU 2000-1171	DONEXPERT SRL Suceava, str. George Enescu nr.34, bl.D72, sc.A, ap.5, ovidon@ccisv.ro, Tel: o230.215004, 0742108100	DA

DRAGULIN IOANA 2005-1385	ROMINVENT S.A. București, Str. Ermil Pangratti nr. 35, et.1, sector 1, Tel: 021/2312515, 2312541, Fax: 021/2312550, 2312454, e-mail: office@rominvent.ro	DA
DUMITRESCU ARTEMIS SORINA 2003- 1250	ROMINVENT S.A. București, Str. Ermil Pangratti nr. 35, et.1, sect.1 Tel: 021/2312515, Fax: 021/2312550 e-mail:artemisb@rominvent.ro	DA
DUMITRESCU OANA IRINA 2005 - 1434	INNOVIS INTELLECTUAL PROPERTY Bucuresti, Calea Rahovei nr.217, bl.12, ap.60, Mobil: 0741572398, e-mail: office@innovis.ro	DA
DUȚULESCU CORINA CĂRMEN 1993-93	ROMINVENT S.A. București, Str. Ermil Pangratti nr. 35, et.1, sect.1 Tel: 021/2312515, Fax: 021/2312550 e-mail: office@rominvent.ro	DA
ENASTESCU CONSTANTIN MIRCEA 2005-1420	M.A.I. – D.G.P.M.B. Bucuresti, calea Victoriei nr.17-19, Mobil : 0766444666, e-mail : mircea_enastescu@yahoo.com	NU
ENE MARILENA 2003- 1253	DRINCEANU, ENE & ASOCIATII – CONSILIERI IN PROPRIETATE INDUSTRIALA SRL Bucuresti, str. Dr. Nicolae D.Staicovici nr.14, sector 5, Tel: 021.4101208, 021.4101432, fax: 021.4101162, office@departners.ro, marilena.ene@departners.ro , alin.drinceanu@departners.ro	DA
ENE SILVIA 2000-1159	CABINET M. OPROIU – CONSILIERE ÎN PROPRIETATE INTELECTUALĂ București, Str. Popa Savu, nr. 42, parter, sector 1. Tel : 021/2602833, 021/2602834, Fax : 021/2602835, 021/2602836, CP : 2-229, e-mail : office@oproiu.ro	DA
ENESCU LUCIAN 1992-7	ROMINVENT S.A. București, Str. Ermil Pangratti nr. 35,et.1, sector1, Tel: 021/2312515, 2312541, Fax: 021/2312550, 2312454, e-mail: office@rominvent.ro	DA
ENESCU MIRUNA 2003- 1254	ROMINVENT S.A. București, Str. Ermil Pangratti nr. 35, et.1, sect.1 Tel: 021/2312515, Fax: 021/2312550 e-mail : menescu@rominvent.ro	DA

FAIGHENOV MARIOARA 1995-1063	AGENȚIE DE PROPRIETATE INTELECTUALĂ ȘI TRANSFER DE TEHNOLOGIE-AGPITT-SRL București, B-dul Libertății nr. 12, bl.113, sc.2, et.3, ap.28, sector 4; CP 42-106,Tel: 021/3177693; Fax : 021/3177584 ; GSM : 0744 293552 ; 0724539752 e-mail :faighenov@xnet.ro; office@agpitt.ro	DA
FĂNTÂNĂ RAUL-SORIN 1994-23	PERSOANĂ FIZICĂ Brașov, Str. Griviței nr. 69, bl. 29, sc. D, ap.32, cod 500198, Tel: 0368/802210, Fax: 0268/427713, mobil: 0721379887, 0745361270 e-mail: raul_fantana@yahoo.com	DA
FIERĂSCU COSMINA- CATRINEL 1996-42	ROMINVENT S.A. București, Str. Ermil Pangratti nr. 35, et.1, sect.1 Tel: 021/2312515, Fax: 021/2312550 e-mail: office@rominvent.ro	DA
FLOREA ILEANA MARIA 2003-1258	ROMINVENT S.A. București, Str. Ermil Pangratti nr. 35, et.1, sect.1 Tel: 021/2312515, Fax: 021/2312550 e-mail: iflorea@rominvent.ro	DA
FLOREA MIHAELA 2003-1257	CABINET INDIVIDUAL FLOREA MIHAELA București, Str. Grigore Alexandrescu nr.1, bl.D7, ap.4, sector1, Fax: 021/2230342 GSM: 0722601120 , e-mail: florea@gide.com	DA
FRISCH CRINA NICOLETA 2000-1172	FRISCH & PARTNERS SRL Bucuresti, str. Thomas Mazaryk, nr.1, sc.B, ap.9, sector 2, 020983, tel: 310.11.65, fax: 313.01.30, Mobil: 0722212480, office@frisch.ro, crina.frisch@frisch.ro	DA
FUCIU ANIȘOARA 2003-1259	CABINET ANI FUCIU SRL Com.Snagov, Bloc P53, sc.A, ap.1, jud.Ilfov, Tel: 021/3106399, Fax: 021/3106398, GSM: 0744370196, e-mail: ani.fuciu@consilier-marci.ro	DA
FULEA MARIA 1995-1076	EURORESSOURCES SRL Medias, str. Ion Creangă, nr.4, ap.6, Tel: 0269/843504, Fax: 0269/824812	DA
GAVRIL NICULINA 2001-1211	CABINET N. D. GAVRIL S.R.L. București, Str. Ștefan Negulescu nr. 6A, sector 1, 011651 Tel./fax: 021/2302882 , GSM: 0722983520, 0723 383 758, e-mail : cabinetgavril@yahoo.com, gavrilnin@yahoo.com	DA
GAVRILIU ANA-CORINA 1993-1031	BIOTEHNOS S.A. București, Str. Dumbrava Roșie nr. 18, Tel: 021/2102015 int 120 ; Fax : 021/2109705, GSM 0723302092	NU

GÂNSCA AURELIAN TUDOR 2003-1221	RAMCONSULTING SRL Cluj Napoca, Str. Augustin Buneanr.28, fax.0364/401528 tel. mobil 0722-229696 e-mail ramcluj@yahoo.com	DA
GHENU MIHAELA 1993-15	ROMINVENT S.A. București, Str. Ermil Pangratti nr. 35, et.1, sect.1 Tel: 021/2312515, Fax: 021/2312550 e-mail: office@rominvent.ro	DA
GHEORGHICESCU EUGENIA 1994-1048	ICTCM S.A. București, Șos. Olteniței nr. 103, sector 4, Tel: 021/3321870 , 3323770/437, Fax: 021/3320775, 3321870 GSM:0721863338, e-mail: egheorghicescu@yahoo.com	NU
GHÎȚĂ CONSTANTIN 1992-13	CONSTANTIN GHÎȚĂ OFFICE SRL Timișoara, Str. Take Ionescu nr. 24-28, sc. B ap. 2 Jud.Timiș, Tel/Fax: 0256/435976, GSM: 0744 162462, e-mail: ghita@mail.dnttm.ro	DA
HARSANY ALEXANDRU 2003-1251	NESTOR NESTOR DICULESCU KINGSTON PETERSEN – CONSILIERE IN P.I. S.R.L. București, sector 1, sos. Bucuresti Ploiesti, nr.1A, Bucharest Business Park, corp A, et.1, camerele 9 si 10, Tel : 021/2011200, Fax : 021/2011210, GSM : 0722203934	DA
HĂISAN MARIA 2000-1202	GRUPUL INDUSTRIAL ELECTROCONTACT SA Botoșani, Calea Națională nr.6, Tel: 0231/517172/110, Fax: 0231/ 513710, maria.haisan@electrocontact.ro	NU
IACOBINI ANCA SVETLANA 2003- 1262	IACOBINI&CO, CONSILIERI IN DREPTUL DE PROPRIETATE INDUSTRIALA SRL Bucuresti, Calea Mosilor, nr.258, bl. 4bis, ap.22, sector 2, Tel : 021/2104690 ; Fax : 021/2104793 E-mail : asimri@yahoo.com	DA
IACOBINI MIHNEA RĂZVAN 2003- 1261	IACOBINI&CO, CONSILIERI IN DREPTUL DE PROPRIETATE INDUSTRIALA SRL București, Calea Mosilor, nr.258, bl. 4bis, ap.22, sector 2, Tel : 021/2104690 ; Fax : 021/2104793 E-mail : asimri@yahoo.com	DA
IOACĂRĂ VALENTIN 1999-50	ROVALCONS SRL -AGENȚIE DE PROPRIETATE INTELECTUALĂ Câmpina, Str. Orizontului, nr.1, bl. R10, ap.27, Jud. Prahova, Tel/Fax: 0244/371390; GSM : 0722 540580 e-mail: rovalcons@xnet.ro	DA
IOANITESCU TRAIAN 1994-1053	CABINET INDIVIDUAL IOANIȚESCU TRAIAN București, Bd. Timișoara nr.49, Bl Cc6, ap.27, sector 6, Tel: 021/4402510	DA

ION DAN ADRIAN 2003-1260	CABINET PROPRIETATE INDUSTRIALA – IONDA Bucuresti, 010577, Calea Dorobantilor nr.126-130, bl.8, ap.50, Tel/fax: 021/2316549, Mobil: 0722687982 e-mail: ionda@rdsmail.ro	DA
ION RODICA-COCUȚA 1993-1032	CABINET DE PROPRIETATE INDUSTRIALĂ “BIONPI” București, 010577, Calea Dorobanților 126-130 Bl. 8, et. 9 Ap. 50 sector 1, cod 010577, Tel/Fax: 021/2316549, 031/8054616 GSM: 0723 187944, 0746184697 e-mail: bionpi@rdsmail.ro, bionpi@hotmail.com	DA
ISOC DORIN 1994-1052	INTEGRATOR CONSULTING –SRL Cluj-Napoca, Str. Dunării nr.25 bl. C1 ap.5, jud. Cluj Tel/Fax: 0264/442817, GSM: 0745235585 e-mail: Dorin.Isoc@aut.utcluj.ro	DA
ISTRATE ȘTEFAN 2000-1175	SOLO INVENT S.R.L. București, Calea 13 Septembrie, nr. 104, bl. 48, ap. 8, sector 5, Tel/Fax: 021/4511497, GSM: 0744 313 229, solo_invent@yahoo.com	DA
ITU TEODORA 2003-1268	CONINFO S.R.L. Târgu Mures, str. Lacrimioarea nr.9,Tel:0265/210138, Fax: 0265/210109, Mobil: 0729618641 e-mail: teodora@coninfo.ro, office@coninfo.ro	DA
IVANCA GAVRIL 2004-1357	CABINET PROPRIETATE INDUSTRIALA ARINOVA Arad, 310151, str. Coriolan Petreanu, nr.28, Tel/fax: 0257/255842, mobil: 0744246562, info@arinova.ro	DA
IVANCA MARIA ELISAVETA 1993-1033	AGENȚIA DE PROPRIETATE INDUSTRIALĂ ”LABIRINT” Arad, Str. Coriolan Petreanu nr. 28, Tel/Fax: 0257/255842, GSM: 0722 458129 e-mail: labirint@arad.ro	DA
IVĂNESCU GABRIEL DAN 1996-1091	CABINET INDIVIDUAL- IVANESCU GABRIEL DAN Brașov, Str. Al. I. Cuza nr. 58 ap. 7, Tel/fax:0268/471650, GSM: 0722 248415, e-mail: d.ivanescu@xnet.ro	DA
LARION ELISABETA- SONIA 1992-9	ROMINVENT S.A. București, Str. Ermil Pangratti nr. 35, et.1, sect.1 Tel: 021/2312515, Fax: 021/2312550 e-mail: office@rominvent.ro	DA
LAZĂR ELENA 1997-28	CABINET DE PROPRIETATE INDUSTRIALĂ Buzău, Str.Unirii, Bl.16C,Et.3, Ap. 12, cod 120013, OP 1, CP 52, Tel./Fax: 0238 724262 GSM: 0723 328633, cpielena@recomplast.com	DA

LORENT ALEXANDRU 1992-6	INVENTA – AGENTIE DE PROPRIETATE INTELECTUALA S.R.L. București, Bdul Corneliu Coposu, nr. 7, bl. 104, sc.2, etaj 1, ap.31, sector 3, Tel : 021/3200285, Tel/Fax :021/3228325, inventa@mark-patent.ro	DA
LUCĂCEL MIHAIELA 2003- 1288	FARMEC SA Cluj Napoca, Str. Henri Barbusse nr.16, Tel :0264/433193, Fax : 0264/432543, GSM : 0745347813, e-mail : miha.cj@personal.ro	NU
MACAMETE ELENA 1992-1003	ICPE CA București, Splaiul Unirii 313, sect. 3 Tel: 021/3467231, mobil: 0723642756, lmacamete@icpe-ca.ro	NU
MARINESCU RUXANDRA 2003-1271	PATENTMARK S.R.L. București, Str. Dr. N. Turnescu nr. 2, sector 5, Tel/fax 021/3121669, Fax: 021/2233963, e-mail: stema@pcnet.ro , 0722626875	DA
MIHAI LUCIAN 2001-1209	LINKLATERS MICULIȚI ȘI ASOCIATII S.C.P.A. București, Str. Nicolae Iorga, nr. 8, sector 1 Tel : 021/3071500, Fax : 021/3071555 e-mail: lucian.mihai@linklaters.com, lucian.mihai@drept.unibuc.ro	DA
MIHUT IONEL OVIDIU 2004 - 1365	BOSTINA SI ASOCIATII – INDUSTRIAL PROPERTY SRL Bucuresti, sector 1, str. Aleea Alexandru , nr20A, camera 2, Tel/ fax: 021/3194466, Mobil: 0722294830, ovidiu.mihut@bostinalawyers.eu	DA
MILCEV GABRIELA 2003- 1230	ALLEGRA CONSULTING SRL București, Aleea Huedin nr.1, bl.5, sc.1, ap.5, sector4, GSM: 0722249961, Tel/Fax: 021/3231384 e-mail: gabriela.milcev@allegra.ro; www.allegra.ro	DA
MINCA DENIS ANTOANETA 2006- 1519	HAHUI, MINCA SI ASOCIATII SRL Bucuresti, str. Ghiocci nr.12, sector 2, tel: 021.3189619, fax: 021.3109189, e-mail: dns_minca@yahoo.com	DA
MIRCEA LAURA CRISTINA 2003-1274	SC ROMINEX SA Timișoara, Str.Avrăm Imbroane, nr.9, jud.Timis, Tel :o256220083, Fax :0256190674, e-mail : mircealaura@yahoo.com	NU
MOHONEA CRISTIAN 1997-62	PATENTMARK S.R.L. București, Str. Dr. N. Turnescu nr. 2, sector 5, Tel/fax 021/3121669, , Fax: 021/2233963, e-mail: stema@pcnet.ro	DA

MOHONEA LILIANA 1997-61	PATENTMARK S.R.L. București, Str. Dr. N. Turnescu nr. 2, sector 5, Tel/fax 021/3121669, Fax: 021/2233963, e-mail: stema@pcnet.ro	DA
MUȘATESCU ANDRA OANA 2000-1181	ANDRA MUSATESCU CABINET DE PROPRIETATE INDUSTRIALA București, Str. Drumul Taberei nr. 71, Bl. TD 42, sc. 1, et. 4, ap. 28, sector 6 GSM : 0722 879810 ; e-mail : amusatescu@dnt.ro	DA
NEACSU CARMEN AUGUSTINA 2000- 1186	CABINET INDIVIDUAL NEACSU CARMEN AUGUSTINA Baia Mare, str. Marasesti, bl.20, ap.35, tel: 0727318168, e-mail: carmen@bic.cdimm.org	DA
NEAGU CATALIN 2005 - 1458	CABINET INDIVIDUAL PROPRIETATE INDUSTRIALA CATALIN NEAGU Iasi, str. Tutea Petre nr.5, bl.909, tr.1, ap.11, Cod postal: 700730, Tel: 0232/276000, Fax: 0232/405425, 0232/211843, Mobil: 0744514264, e-mail: catalin.neagu@proprietateindustriala.ro	DA
NEGOMIREANU LIVIA 1999-1140	CABINET INDIVIDUAL NEGOMIREANU LIVIA Bucuresti, Sos. Nicolae Titulescu nr.94, bl.14A, ap.127,sect.1, Tel: 021/2235637, GSM: 0722444719, cabinetnegomireanu@duras.ro	DA
NICOLAESCU DANIELLA- OLGA 1992-1006	ROMINVENT S.A. București, Str. Ermil Pangratti nr. 35, et.1, sect.1 Tel: 021/2312515, Fax: 021/2312550 e-mail: office@rominvent.ro	DA
NICOLAE IOAN 1993-22	CABINET INDIVIDUAL "INDEPENDENT PROPRIETARI AGENT" București, sector 5, Str. Fabrica de chibrituri nr. 42 Tel/ Fax: 021/3352938, GSM: 0722 610635	DA
NIȚĂ FLORINA 1996-1083	OLTCHIM SA Râmnicu Vâlcea, Str. Uzinei nr. 1, 240050, jud. Vâlcea Tel: 0250/701200/3225, Fax: 0250/735030 e-mail: oltchim@oltchim.ro	NU
NIȚU ION 2000-1204	CABINET INDIVIDUAL – NITU ION Constanta, str. Dezrobirii nr.110, bl. IS8, sc.A, ap.1, Tel: 0241/512608, mobil: 0723317298	DA
OLTEANU CAMELIA 2000 - 1189	ROMINVENT S.A. București, Str. Ermil Pangratti nr. 35,et.1, sector1, Tel: 021/2312515, 2312541, Fax: 021/2312550, 2312454, e-mail: office@rominvent.ro	DA

OPREA MARILENA 2003-1277	SD PETOSEVIC ROMANIA SRL București, Calea Victoriei nr.100, sc.1, ap.20, biroul 1, Tel: 021/3057996, Fax: 021/3145481, e-mail: moprea@petosevic.com, GSM: 0722259260	DA
OPROIU MARGARETA 1992-8	CABINET M. OPROIU-CONSILIERE ÎN PROPRIETATE INTELECTUALĂ București, Str. Popa Savu, nr. 42, parter, sector 1, Tel : 021/2602834, 021/2602833, Fax : 021/2602836, 021/2602835, P.O.Box 2-229, e-mail : office@oproiu.ro	DA
OSIESCU TRAIAN 1999-1138	OSTER – SOCIETATE CIVILA PROFESIONALA DE PROPRIETATE INDUSTRIALA Bucuresti, Str. Batiste nr.35, ap. 23, sector 2, cod 020935, Tel/Fax: 021/3147249 , GSM: 0723.177.236, traianosiescu@xnet.ro	DA
PALKO SORINA-IUSTINA 1999-1150	AEROSTAR S.A. Str. Condorilor, nr. 9, Bacău Tel : 0234/175 070, Fax : 0234/ 172 023, e-mail : aerostar@aerostar.ro	NU
PANTILIMON MIHAI 2004 - 1337	BRANDYNAMICS AGENTIE DE PROPRIETATE INDUSTRIALA S.R.L. Piatra Neamt, Aleea Caisilor nr.9, bl.13, ap.17 Tel/fax: 0233/232452, 0364/102070, 0747403927, OP3, CP 19 Piatra Neamt, office@brandynamics.ro	DA
PĂUNET ALEXANDRINA 2003- 1245	GLOBAL CONSULTING S.R.L. Iasi, spl. Bahlui, nr.29, bl. B5, sc.A, ap.7 Tel: 0726737527	DA
PEICIU ADRIANA 2003-1289	CABINET INDIVIDUAL PEICIU ADRIANA Bucuresti, str. Stefan cel Mare nr.230, Bl.46, ap.47, Tel/fax: 021/2360317, 2104132	DA
PETRACHE OCTAVIAN 2000-1192	INTELECT S.R.L. Oradea, B-dul Dacia nr. 48, Bl. D10, Ap.3, OP 9- CP128, Tel 0259/153847, Fax:0259/268094 GSM: 0745 040831, e-mail: intelect@rdslink.ro	DA
PETRE DINU 2004 - 1367	CUNESCU, BALACIU & ASOCIATII CONSILIERE PROPRIETATE INDUSTRIALA Bucuresti, sector 3, str. Vulcan Judetu nr.13, Tel: 021/ 3275577, 3276633, 3274400; 0745605151, 0723339939; Fax: 021/ 3274310, dinu.petre@cbalaw.ro	DA
PETREA DANA MARIA 2003- 1223	CABINET M. OPROIU-CONSILIERE ÎN PROPRIETATE INTELECTUALĂ București, Str. Popa Savu, nr. 42, parter, sector 1, Tel : 021/2602834, 021/2602833, Fax : 021/2602836, 021/2602835, P.O.Box 2-229, e-mail : office@oproiu.ro	DA

PIOARU RALUCA ANDREEA 1999-56	ROMPROSPER SERVIMPEX SRL București, Șos. Mihai Bravu nr. 294, bl.6,sc.B, ap. 63, sector 3, cod 030319, Tel/Fax: 021/3222857, 021/3207419, fax: 326.20.20 Mobil:0744654128;0744536405, 0724880514 e-mail: office@piva.ro; raluca_pioaru@yahoo.com	DA
POP CĂLIN RADU 1996-50	CABINET ENPORA S.R.L. București, str. George Calinescu nr.52A, ap.1, 011694, Tel: 021 2300990; 031 1001634, Fax: 021 2302311; 031 1007927, pop@patents.ro	DA
POP MARIA 2004- 1355	CABINET PROPRIETATE INDUSTRIALĂ MARIA POP București, Intrarea Vasile Paun nr.5, ap.2, sector 5, Tel: 021/ 3159040, Fax: 021/3161888, office@legal-assistance.ro	DA
POP MOTOGNA CLELIA 2004 - 1351	CONSTANTIN GHIȚĂ OFFICE SRL Timișoara, str. Take Ionescu nr. 24-28 sc. B, ap. 2, Tel/Fax: 0256/435976, : cleliapop@mail.dnttm.ro	DA
POP VIRGINIA DAISY 1992-2	CABINET ENPORA S.R.L. București, str. George Calinescu nr.52A, ap.1, 011694, Tel: 021 2300990; 031 1001634, Fax: 021 2302311; 031 1007927, pop@patents.ro	DA
POPA CRISTINA 2000-1193	ROMINVENT S.A. București, Str. Ermil Pangratti nr. 35, et. 1, sect. 1 Tel: 021/2312515, 2312541, Fax: 021/2312550, 2312454,e-mail: office@rominvent.ro	DA
POPESCU ANGELA 1997-1103	CABINET PROPRIETATE INDUSTRIALĂ POPESCU ANGELA București, str. Complexului nr.10, bl.40, ap.14, Tel :021/3243756, tel : 0318.04.68.81 GSM : 0723051279, angela_intelect@yahoo.com	DA
POPESCU CODRUTA OCTAVIA 2004 - 1326	ARIANA AGENȚIE DE PROPRIETATE INDUSTRIALĂ SRL Timisoara, Calea Aradului, nr.33, ap.7 Tel: 0722538766, c_popescu2000@yahoo.com	DA
POPESCU LAURENTIU HOREA 2004-1354	V&f IP CONSULTING SRL Bucuresti, Bd Camil Ressu, nr.27, bl.N1, ap.214, Tel: 021/3140200, Fax: 021/3140290, Mobil: 0744487223, popescul@vf.ro	DA
POPESCU LIVIA 2004-1312	CABINET POPESCU LIVIA Bucuresti, bd. Camil Ressu 27, bl.N1, ap.188 Tel: 021/3481010, liviap25@yahoo.com	DA
POPESCU MAGDALENA DANIELA 2005-1466	SOCIATATE CIVILA PROFESIONALA LEGAL2M Bucuresti, bd. Carol I, nr.50, sc.1, ap.9, mobil: 0728839880, fax: 021.3154462, magda.popescu@legal2m.com	DA

POPESCU RADU-ROMEO 2001-1207	CABINET POPESCU RADU ROMEO București, Bd. Corneliu Coposu nr. 3,bl.101,sc.3,et.4, ap.50, sector 3, GSM : 0721753049, e-mail : romeoradu.popescu@rdslink.ro	DA
PUȘCAȘ NICOLAE IOSIF 2005- 1377	CABINET PROPRIETATE INDUSTRIALĂ PUȘCAȘ NICOLAE IOSIF București, str. Secerișului nr.25, sector 4, Tel/Fax : 021/ 332.73.88, Mobil: 0722.878.946	DA
PUȘCAȘU DAN 1994-1056	LOYAL PARTNERS – AGENȚIE DE PROPRIETATE INTELECTUALĂ SRL Galati, Str. Portului nr.23, Parcul De Soft, cam.307, cod 800025, Tel/Fax: 0236/464847, tel/fax: 0236/407032, GSM: 0722 744241, office@loyalpartners.ro www.loyalpartners.ro	DA
RADU DANIELA 2003-1240	CONSINVENT S.R.L. Buzau, b-dul Unirii, bl.35B, ap.2, mobil : 0745452268 E-mail: consinvent@yahoo.com	DA
RASKAI MARIA MAGDALENA 1993-28	RASKAI M M BREVMARC CONSULT S.R.L. Dej, Str. Unirii, nr.3,BL.d8, ap.7, judetul Cluj, 405200, Tel/Fax: 0264/211847, GSM: 0742084050, raskaimm@yahoo.com	DA
RAȚĂ ANDREI VLAD 2005 - 1381	RATZĂ ȘI RATZĂ SRL București, B-dul A.I. Cuza Nr. 52-54, Sect.1 Tel :021/2601348, Fax : 021/2601349 email : office@ratza-ratza.com, avr@ratza-ratza.com	DA
RĂDULESCU MELANIA STELA 1995-36	ROMINVENT S.A. București, Str. Ermil Pangratti nr. 35, et.1, sect.1 Tel: 021/2312515, Fax: 021/2312550 e-mail: office@rominvent.ro	DA
RĂDULESCU MIOARA 1996-47	INVENTA - AGENTIE DE PROPRIETATE INTELECTUALA S.R.L. București, Bdul Corneliu Coposu, nr. 7, bl. 104, sc.2, etaj 1, ap.31, sector 3, Tel : 021/3200285, Tel/Fax : 021/3228325, inventa@mark-patent.ro	DA
RAȚĂ GRIGORE 1992-3	RATZA SI RATZA SRL București, B-dul A.I. Cuza Nr. 52-54, Sect.1 Tel :021/2601348, Fax : 021/2601349 email : office@ratza-ratza.com, gregory@ratza-ratza.com	DA
ROBU MARICICA 1999-1133	SC MITTAL STEEL ROMAN SA Str.Ștefan cel Mare,Nr.246,Roman, cod 611040 Tel: 0233/701223, Fax: 0233/748405, sandel.rosianu@mittalsteel.com	NU

ROMAN IOAN 1999-1152	IAR S.A. GHIMBAV Braşov, Str. Aeroportului nr. 1, Tel: 0268/475269/1076, Fax: 0268/475287, Mobil :0745145535, e-mail: ioanry@yahoo.com	NU
ROŞ VIOREL 2006-1485	CABINET INDIVIDUAL ROŞ VIOREL Bucuresti, bd.Unirii nr.66, bl.K3, ap.7, Mobil: 0722560675, fax: 3208044, e-mail: viorelros@asdpi.ro	DA
ROŞU OANA NICOLETA 2004- 1330	AGRICOLA INTERNAŢIONAL SA Bacău, Calea Moldovei nr.94, Tel : 0234/ 577600, Fax: 0234/ 516573, Mobil: 0744838768, marketing@agricola.ro	NU
RUTA FULGER LAURENTIU 2005 - 1470	CABINET DE PROPRIETATE INDUSTRIALA RUTA FULGER LAURENTIU Cluj Napoca, bd. 21 decembrie, nr,40, ap.4, Mobil: 0747892450, ruta_laurentiu@yahoo.com	DA
SAVU MARIANA 2004-1342	CABINET DE PROPRIETATE INDUSTRIALA SAVU MARIANA Bucuresti, str. Paul Greceanu nr.9, bl.20A, ap.26, Tel/ Fax: 021.2120651, mobil: 0722783660, liliana.savu@credidam.ro	DA
SECĂREANU DOINA MARIA 2003-1286	INVENTA - AGENTIE DE PROPRIETATE INTELECTUALA S.R.L. Bucureşti, Bdul Corneliu Coposu, nr. 7, bl. 104, sc.2, etaj 1, ap.31, sector 3, Tel : 021/3200285, Tel/Fax : 021/3228325, e-mail : inventa@mark-patent.ro	DA
SITEAVU IULIA ADRIANA 2005-1379	ROMINVENT S.A. Bucureşti, Str. Ermil Pangratti nr. 35, et.1, sect.1 Tel: 021/2312515, Fax: 021/2312550 e-mail: iuliad_bis@yahoo.com	DA
SOARE LILIANA 1999-060	INVENTA - AGENTIE DE PROPRIETATE INTELECTUALA S.R.L. Bucureşti, Bdul Corneliu Coposu, nr. 7, bl. 104, sc. 2, etaj 1, ap. 31, sector 3, Tel: 021/3200285, Fax: 021/3228325, inventa@mark-patent.ro	DA
SPRÂNCEANU NICOLAE 1996-1097	“SPRÂNCEANU NICOLAE” AGENŢIE DE CONSULTANŢĂ ÎN PROPRIETATE INTELECTUALĂ ŞI TRANSFER DE TEHNOLOGIE Drobeta Turnu Severin Str. Gheorghe Ionescu Siseşti nr. 96, bl.E2, sc.1, ap.8, Tel/Fax: 0252/311690; GSM:0721 796318 e-mail: NicolaeSprinceanu@yahoo.com	DA

STANCIU ADELINA 1994-14	HARCOV A.P.I. SRL Sfântu Gheorghe, Jud Covasna Str. Nicolae Iorga nr. 61 bl. 10 E sc. B. ap.9 Tel. 0267/ 352 267, Mobil:0744435291, stanciu@planet.ro, propind@mail.asimcov.ro	DA
STANCIU ION 1994-1058	S.N.P. PETROM S.A.-SUCURSALA I.C.P.T. CAMPINA Jud. Prahova, Cămpina 105600, B-dul Culturii nr. 29, Tel:0244/334831, Fax: 0244/370323	NU
STĂNCESCU ALIN CRISTIAN 2003-1278	LEGAL BRAND S.R.L. București, Str. Nicolae Licăreț nr.1, bl.33, sc.C, ap.107,Tel: 0722607380, legal.brand@easynet.ro	DA
STĂNCESCU ANCA 2000-1194	LEGAL BRAND S.R.L. București, Str. Nicolae Licăreț nr.1, bl.33, sc.C, ap.107,Tel: 0722674635, legal.brand@easynet.ro	DA
STIOPU NORICA 2003-1280	MOBILENIA SRL București, Șos. Pantelimon nr.161, sector 2, Tel : 021/2506270 Fax : 021/2507456 e-mail : norica.stiopu@mobilenia.com	NU
STOIAN IOAN 1992-1008	AGENȚIE DE PROPRIETATE INDUSTRIALĂ ȘI TRANSFER TEHNOLOGIC "STOIAN IOAN" Roman, 611127, B-dul Republicii, bloc 46, sc. C, ap. 35, jud. Neamț, Tel/Fax: 0233/741268, GSM: 0745 643738, istoian@engineer.com	DA
STRECHE GHERGHINA 1997-1116	S.C. PETROM S.A. Bucuresti, Calea Dorobantilor nr. 239, Sector 1. Telefon: 40 60092; Mob. 0723 55 20 26; Fax: 4060433 e-mail: gherghina.streche@petrom.com	NU
STURZA IOANA 1999-59	CABINET M. OPROIU-CONSILIERE ÎN PROPRIETATE INTELECTUALĂ București, Str. Popa Savu, nr. 42, parter, sector 1, Tel : 021/ 2602833, 021/2602834, Fax : 021/2602836, 021/2602835, P.O.Box2-229, office@oproiu.ro	DA
STURZA OANA ALINA 2003-1224	CABINET INDIVIDUAL OANA ALINA STURZA Bucuresti, Intr. Teiul Doamnei, nr.1, bl.19A, ap.39 Mobil: 0741136409, e-mail: alinasturza@gmail.com	DA
SULIMAN MARIA- GABRIELA 1999-1147	AGENȚIA NAȚIONALĂ A MEDICAMENTULUI București, Str. Av. Sănătescu nr. 48 Tel.: 021/2241710/369, Fax: 021/2243497 e-mail:mariasuliman @anm.ro	NU
SZENTE SÁNDOR 1999-48	SZENTE SÁNDOR Odorheiu Secuiesc, str. Victoriei, nr. 41, bl. U6, et.1, ap. 4, județ Harghita, cod poștal 535600, Tel. /fax 0266/219143,e-mail: proofice@szenie.ro	DA

ȘANTA VALENTINA 2003-1227	CABINET INDIVIDUAL VALENTINA ȘANTA Tg.Mures, str. Koos Ferencz nr.21, bl.21, ap.44, Mobil: 0740028967, 0728151499 vsanta@gedeon-richter.ro	DA
ȘOVA DAN-EUGEN 1993-1013	PIDES-CABINET DE PROPRIETATE INDUSTRIALĂ București, Str. Valea Buzăului, nr. 10, bl. G30, ap. 36, sector 3, Tel: 021/3455351 GSM: 0723708632 e-mail: pides2004@yahoo.com	DA
ȘOVAR IOAN 1995-32	CABINET DE PROPRIETATE INDUSTRIALĂ S.I. SRL Timișoara, Str. Moise Doboșan nr.110, cod 300600 Tel.0256/475105;GSM: 0722 984909, e-mail: ioan_sovar@yahoo.fr	DA
TAVASZI ZOLTAN 2005-1471	CABINET PROPRIETATE INDUSTRIALA TAVASZI ZOLTAN Bucuresti, Calea Mosilor nr.135, et.7, ap.14, tel: 021.3155969, fax: 021.3155969, tavaszi.zoltan@gmail.com	DA
TĂRĂBÎC LUCIAN 2000-1195	LUTARIS INTELPROT S.R.L. Timisoara, 300426, str. Ana Ipatescu nr.45, Tel/Fax: 0256/489301, Mobil: 0742143718, 0723319154, e-mail: qualitarium@qualitarium.ro	DA
TĂTARU DOINA 1995-19	PERSOANĂ FIZICĂ Piatra Neamț, Str. Apele Minerale nr. 4, Tel: 0233/223602, e-mail: doina_tataru@msn.com	DA
TEODORESCU DAN MIHAI 1992-11	INTEL PROPERTY CONSULT București, Str. Ion Maiorescu, nr.42A, sector 2, Tel: 021/6192276, Fax:021/2123364, GSM: 0744506010	DA
TEODORESCU MIHAELA 1995-30	ROMINVENT S.A. București, Str. Ermil Pangratti nr. 35, et.1, sect.1 Tel: 021/2312515, Fax: 021/2312550 e-mail: office@rominvent.ro	DA
TEODORU EMANUEL 2004-1322	TEODORU & ASSOCIATES INTELLECTUAL PROPERTY AGENCY Bucuresti, str. Nerva Traian, nr.12, bl. M37, ap.1, Tel: 323.08.38, Fax: 326.39.55, e-mail: emanuel@teodoru.ro, www.romaniatrademarks.ro	DA
TEODORU VIOLETA 2003-1264	TEODORU & ASSOCIATES INTELLECTUAL PROPERTY AGENCY Bucuresti, str. Nerva Traian, nr.12, bl. M37, ap.1, Tel: 323.08.38, Fax: 326.39.55, GSM: 0722549219 e-mail: violeta@teodoru.ro, www.romaniatrademarks.ro	DA

TUDOR DANIELA 1999-136	SC TERAPIA SA București, Splaiul Unirii nr. 313 , Sector 3 Tel: 021/3464848, Fax : 021/3464849 GSM: 0729038298, daniela.tudor@terapia.ro	NU
TURTOI RADUCU 2007- 1545	TURTOI INTELLECTUAL PROPERTY FIRM SRL Bucuresti, Splaiul Independenței nr.3, bl.17, ap.7,sector 5, mobil: 0722390388, tel: 031.1044362, fax: 031.1044363, office@turtoi.ro, www.turtoi.ro	DA
ȚOȚU IOAN 2000-1196	N.P.C. S.R.L. Brasov, str. Alexandru cel Bun, nr.13, bl.E28, ap.7, cod 500025, OP 1 – CP 298, GSM: 0744520357, e-mail: totu@unitbv.ro	DA
ȚULUCA DOINA 1996-48	INVENTA - AGENTIE DE PROPRIETATE INTELLECTUALA S.R.L. București, Bdul Corneliu Coposu, nr. 7, bl. 104, sc.2, etaj 1, ap.31, sector 3, Tel : 021/3200285, Tel/Fax : 021/3228325, GSM :0744 339649, e-mail : inventa@mark-patent.ro	DA
ȚURCANU CONSTANTIN 1992-10	INVENTA - AGENTIE DE PROPRIETATE INTELLECTUALA S.R.L. București, Bdul Corneliu Coposu, nr. 7, bl. 104, sc.2, etaj 1, ap.31, sector 3, Tel : 021/3200285, Tel/Fax : 021/3228325,GSM : 0744 324510, e-mail : inventa@mark-patent.ro	DA
UDREA ELENA RODICA 1994-25	OSTER – SOCIETATE CIVILA PROFESIONALA DE PROPRIETATE INDUSTRIALA Bucuresti, Str. Batiste nr.35, ap. 23, sector 2 Tel/Fax: 021/3147249, 0721254270, traianosiescu@xnet.ro	DA
VASILESCU RALUCA 1995-37	CABINET M. OPROIU-CONSILIERE ÎN PROPRIETATE INTELLECTUALĂ București, Str. Popa Savu, nr. 42, parter, sector 1, Tel : 021/2602834, 021/2602833, Fax : 021/2602836, 021/2602835, office@oproiu.ro	DA
VĂTAVU LIVIU 2006- 1539	SC ANTIBIOTICE SA Iasi, str. Valea Lupului nr 1, cod 707410, tel: 0742532882. 0727024582, fax: 0232.211020, e-mail: liviu.vatavu@antibiotice.ro, trademarks@antibiotice.ro	NU
VELCEA MARIAN 1994-26	INVEL – AGENȚIE DE PROPRIETATE INDUSTRIALĂ București, str. Ion Ghica nr.3, ap.20, Fax: 0311.027.616, GSM: 0723205048, 0788885352, velcea@invel.ro	DA

VELICA ION GABRIEL 2004 - 1370	CABINET VELICA – Agenție de proprietate industrială Bucuresti, str. Brutus M.I., nr.13, ap.3, cod 050124 Tel/ Fax: 021/3357463, Mobil: 0722645283, www.velica.ro, office@velica.ro	DA
VELICU ANCA 2003- 1275	CABINET ENPORA S.R.L. București, str. George Calinescu nr.52A, ap.1, 011694, Tel: 021 2300990; 031 1001634, Fax: 021 2302311; 031 1007927, pop@patents.ro	DA
VELȚAN LOREDANA 1999-45	INVENTA - AGENTIE DE PROPRIETATE INTELLECTUALA S.R.L. București, Bdul Corneliu Coposu, nr. 7, bl. 104, sc.2, etaj 1, ap.31, sector 3, Tel : 021/3200285, Tel/Fax :021/3228325,inventa@mark-patent.ro	DA
VIRGILIUS VASILACHE 2003-1228	EDIPLAST S.R.L. Tg. Mureș, Str. Măgurei nr.25, ap.2, 0744394036 Tel/Fax: 0265/263775,moniadel@artelecom.net	DA
VISALOM MONICA 2004 - 1340	AGENȚIE DE PROPRIETATE INDUSTRIALĂ – APIA SRL București, Str. Romancierilor nr.5, bl.C14, sc.B Ap.41, sector 6; OP 23 CP 11,Tel./Fax: 021/7783100; e-mail: office@mark-apia.ro, Site: www.mark-apia.ro	DA
VIȘOIU LILIAN CĂTALIN 2003-1246	CABINET DE PROPRIETATE INDUSTRIALĂ “VIȘOIU LILIAN CĂTALIN” București, Str. Alexandru Vlahuta nr.3, bl. M48, sc.A, ap.7, sector 3, Tel/Fax: 021/3207251, GSM: 0744480657,visoiucatalin@yahoo.com,	DA
VLAD CONSTANTIN 2000-1199	VLAD CONSTANTIN Constanța, Bdul. 1 decembrie 1918 nr. 5, bl.F16, ap.34, Tel/Fax: 0241/625643, GSM: 0722 370300, e-mail: vlad@gmb.ro	DA
VOICU ALEXANDRA 1992-5	A.G.V. - AGENȚIE DE PROPRIETATE INDUSTRIALĂ SRL București, B-dul Magheru, nr. 9, sc. 2, et.9, ap. 89, sector 1, PO BOX 22-246, Tel/Fax: 021/3153684, agv-office@xnet.ro	DA

**LISTA NOILOR CONSILIERI ÎN PROPRIETATE INDUSTRIALĂ, MEMBRI AI CAMEREI
NAȚIONALE A CONSILIERILOR ÎN PROPRIETATE INDUSTRIALĂ DIN ROMÂNIA,
Publicati in liste in perioada iulie - august 2007**

Nume și Prenume/ Nr. reg. național	Denumirea societății/ Adresa societății	Societate cu obiect activitate p.i.	Domenii
NEACSU CARMEN AUGUSTINA 2000- 1186	CABINET INDIVIDUAL NEACSU CARMEN AUGUSTINA Baia Mare, str. Marasesti, bl.20, ap.35, tel: 0727318168, e-mail: carmen@bic.cdimm.org	DA	Brevete Mărci Desene
MINCA DENIS ANTOANETA 2006- 1519	HAHUI, MINCA SI ASOCIATII SRL Bucuresti, str. Ghiociei nr.12, sector 2, tel: 021.3189619, fax: 021.3109189, e-mail: dns_minca@yahoo.com	DA	Mărci Desene
VĂTAVU LIVIU 2006- 1539	SC ANTIBIOTICE SA Iasi, str. Valea Lupului nr 1, cod 707410, tel: 0742532882. 0727024582, fax: 0232.211020, e-mail: liviu.vatavu@antibiotice.ro, trademarks@antibiotice.ro	NU	Mărci Desene

Notă: Listele privind consilierii în proprietate industrială s-au tipărit conform datelor trimise de Camera Națională a Consilierilor în Proprietate Industrială, din România. Pentru relații suplimentare, vă rugăm să vă adresați doamnei ing. Doina Țuluca.

ORDIN nr. 03/15.01.2002

În temeiul art. 6, alin. 3 din HG nr. 573/07.09.1998 și a Deciziei Prim-Ministrului nr. 45/13.03.1998, Directorul General al Oficiului de Stat pentru Invenții și Mărci emite următorul:

ORDIN

Articol unic: Lista centrelor regionale, cuprinzând datele utile și instituțiile gazdă, așa cum sunt prezentate în anexă, se publică în Buletinul Oficial de Proprietate Industrială, împreună cu prezentul Ordin.

Director General

ing. Gábor VARGA

CENTRE REGIONALE PENTRU PROMOVAREA PROPRIETĂȚII INDUSTRIALE ÎN ROMÂNIA, ÎNFIINȚATE ÎN TERITORIU CU SPRIJINUL OFICIULUI DE STAT PENTRU INVENȚII ȘI MĂRCI

Coordonator al Centrelor regionale de Promovare a Proprietății Industriale din partea OSIM:

Florin Popa tel: (+40-21) 315.19.66, int. 318
 fax: (+40-21) 312.38.19
 e-mail: florin.popa@osim.ro
 tel. mobil: +40 723.330.752

BACĂU

- str. Libertății, nr. 1, cod 600052, județul Bacău,
- tel: 004-0234 570010, int.104
- fax: 004-0234 571070
- mobil: 004-0744538409
- e-mail: camerabc@cciabc.ro; strategie@cciabc.ro; crppi@cciabc.ro
- www.cciabc.ro/departamente/crppi.php
- contact: cons. juridic Silviu MUNTEANU

BAIA MARE

- b-dul Independenței, nr. 4B, Baia Mare, cod 430123, județul MARAMUREȘ
- tel/fax: 004-0262 213753
- e-mail: crpppimm@bic.cdimm.org; sorin@bic.cdimm.org; carmen@bic.cdimm.org
- <http://crpppimm.cdimm.org/>
- contact: ing. Sorin IANCU
 ing. Carmen NEACSU - director centru

BIHOR

- str. Roman Ciorogariu, nr. 65, ORADEA, cod 410009, CP 211, județul BIHOR
- tel: 004-0259 417807; 004-0359417991; 004-0359417992
- fax: 004-0259 47 0015
- e-mail: secretariat@ccibh.ro
- contact: Mihaela SECARA

BISTRIȚA-NĂSĂUD

- str. Petre Ispirescu, nr. 15 A, Bistrița, cod 420081, județul BISTRIȚA-NĂSĂUD
- mail address: Oficiul Poștal 1, Căsuța Poștală 18, Bistrița 420081, județul Bistrița-Năsăud
- tel. 004-0263 230640; 004-230400; 004-210038
- fax. 004-0263 230640; 004-0263 210039
- e-mail: office@ccibn.ro sau relatii@ccibn.ro
- www.cciabn.ro
- contact: ing. Daniel Cristian BĂLAN - tel: 004-0788569243

BRĂILA

- str. Pensionatului, nr. 3, C.P. 6-42, Brăila, cod 810245, județul BRĂILA
- tel/fax: 004-0239 613716; 004-0239 613172; 004-0239 614324
- tel: 004-0239 612388
- e-mail: cciabr@brx.ssibr.ro
- contact: ing. Angela SPIRIDON

BRAȘOV

- adresa de vizitare și consultanță: Colina Universității, corp I
- mail address: Brașov, cod 500500, județul BRAȘOV, O.P.1, C.P. 298
- tel: 004-0268 412921/196
- fax: 004-0268 472241
- e-mail: totu@unitbv.ro
- www.ctib.ro
- director centru: ing. Ioan Țoțu
- contact: cons. juridic Simona HRIȚCU

CONSTANȚA

- b-dul Alexandru Lăpușneanu, nr.185 A, județul CONSTANȚA
- tel: 004-0241-618475; 004-0241 613907; 004-0241 619854;
- fax: 004-0241-619454
- e-mail: barothi@ccina.ro
- www.ccina.ro
- contact: ing. Adriana BAROTHI

COVASNA

- Sediul ASIMCOV, str. Martinovics, nr. 2, Sfântu Gheorghe, cod 520009, județul COVASNA, O.P.1, C.P. 167
- tel/fax: 004-0267 318152
- e-mail: stanciu@planet.ro
- contact: ing. Adelina STANCIU - telefon: 004-0744435291

CRAIOVA

- str. Libertății, nr. 19, corp Administrativ Universitate, camera 208-209, Craiova, cod 200583, județul DOLJ
- mail address: CP. 609, Oficiul Poștal 6 (OP 6), Craiova
- tel/fax: 004-0251 534880
- e-mail: inventii@administrativ.ucv.ro, ghmanolea@em.ucv.ro sau gmanolea@gmail.com
- www.central.ucv.ro/newwebpg/ciitt/CRPPI.htm sau <http://em.ucv.ro/cercetare/ciitt>
- contact: prof. dr. ing. Gheorghe MANOLEA - tel: 004-0744771432

GALAȚI

- str. Mihai Bravu, nr. 46, Galați, cod 800208, sediul Camerei de Comerț, județul GALAȚI
- tel: 004-0236 460312; 004-0236 473580;
- fax: 004-0236 460650
- e-mail: camcomin1@xnet.ro
- www.cciagl.xnet.ro
- responsabil centru: dr. ing. Dumitru GHECENCO, tel: 004- 0236407049
- fax: 0236306181
- e-mail: fpdpigl@yahoo.com

IAȘI

- Universitatea Gheorghe Asachi, sediul Institutului Național de Inventică, b-dul CAROL, nr.3-5, C.P. 727- IAȘI -3, cod 700506, județul IAȘI
- tel/fax 004-0232 214763
- e-mail: bplaht@athena.mt.tuiasi.ro
- contact: prof. univ. dr. ing. Boris PLAHTEANU

SUCEAVA

- str. Universității, nr. 15-17, Suceava, cod 720229, județul SUCEAVA
- tel. 004-0230 521506; 004-0230520099
- fax: 004-0230 520099; 004-0230521506
- e-mail: ccisv@ccisv.ro; ovidon@ccisv.ro; sebastian@ccisv.ro
- contact: ing. Sebastian PĂDURARU - tel: 004-0741221494

TÂRGU-MUREȘ

- Centrul Regional de Promovare a Protecției Proprietății Industriale, str. Henri COANDĂ, nr. 1, Târgu-Mureș, cod 540048, județul MUREȘ
- tel: 004-0365806829; 004-0265269522
- fax:004-0265269522
- e-mail: crpppi@rdslink.ro; office@patlib-mures.ro
- www.patlib-mures.ro
- coordonator: dl. Adrian PLESA - Director General
- persoane care lucrează în interiorul centrului: Adrian PLESA, Mircea POP, Marius PLESA, Stefan POP, Dan PREDESCU
- din partea instituției gazdă: Octavian PLESA
- contact: ing. Adrian PLESA
chim. Mircea POP

TIMIȘ

- Sediul lucrativ - str. Piața Victoriei, nr. 3, parter, sediu al CCIA Timiș, Timișoara, cod 300030, județul TIMIȘ
- tel: 004-0256 497136
- fax. 004-0256 219173
- e-mail: Aurelia.Chira@cciat.ro; ru@cciat.ro
- www.cciat.ro
- contact: ing. Aurelia CHIRA, consilier; tel. mobil: 004-0745 422896

Colegiul de redacție

Alice Mihaela Postăvaru - *Șef Serviciu Desene și Modele Industriale*

Cristina-Maria Bararu - *Șef Serviciu Editură - Tipografie*

Mihaela Târcolea - *Consilier editorial*

Aurelia Mihalcea - *Referent, Serviciul Desene și Modele Industriale*

Adriana Negoită - *Redactor responsabil BOPI - Secțiunea DMI*

Mira Negoită - *Tehnoredactor*



Editare și tehnoredactare computerizată: Editura OSIM®

Coperta: Cristina-Maria Bararu

Tiparul executat sub comanda nr. 87/2007, la

Tipografia OFICIULUI DE STAT PENTRU INVENȚII ȘI MĂRCI, BUCUREȘTI

Inscripționat la: Tipografia O.S.I.M. sub comada nr. 91 /23.08.2007

Dirrecția - Redacția - Administrația
OFICIUL DE STAT PENTRU INVENȚII ȘI MĂRCI
Str. Ion Ghica nr. 5, Sector 3, telefon: + 40 21 315.19.66;
fax: + 40 21 312.38.19
e-mail: office@osim.ro [http: www.osim.ro](http://www.osim.ro)
BUCUREȘTI - ROMÂNIA

Tehnoredactare și tipar: OFICIUL DE STAT PENTRU INVENȚII ȘI MĂRCI